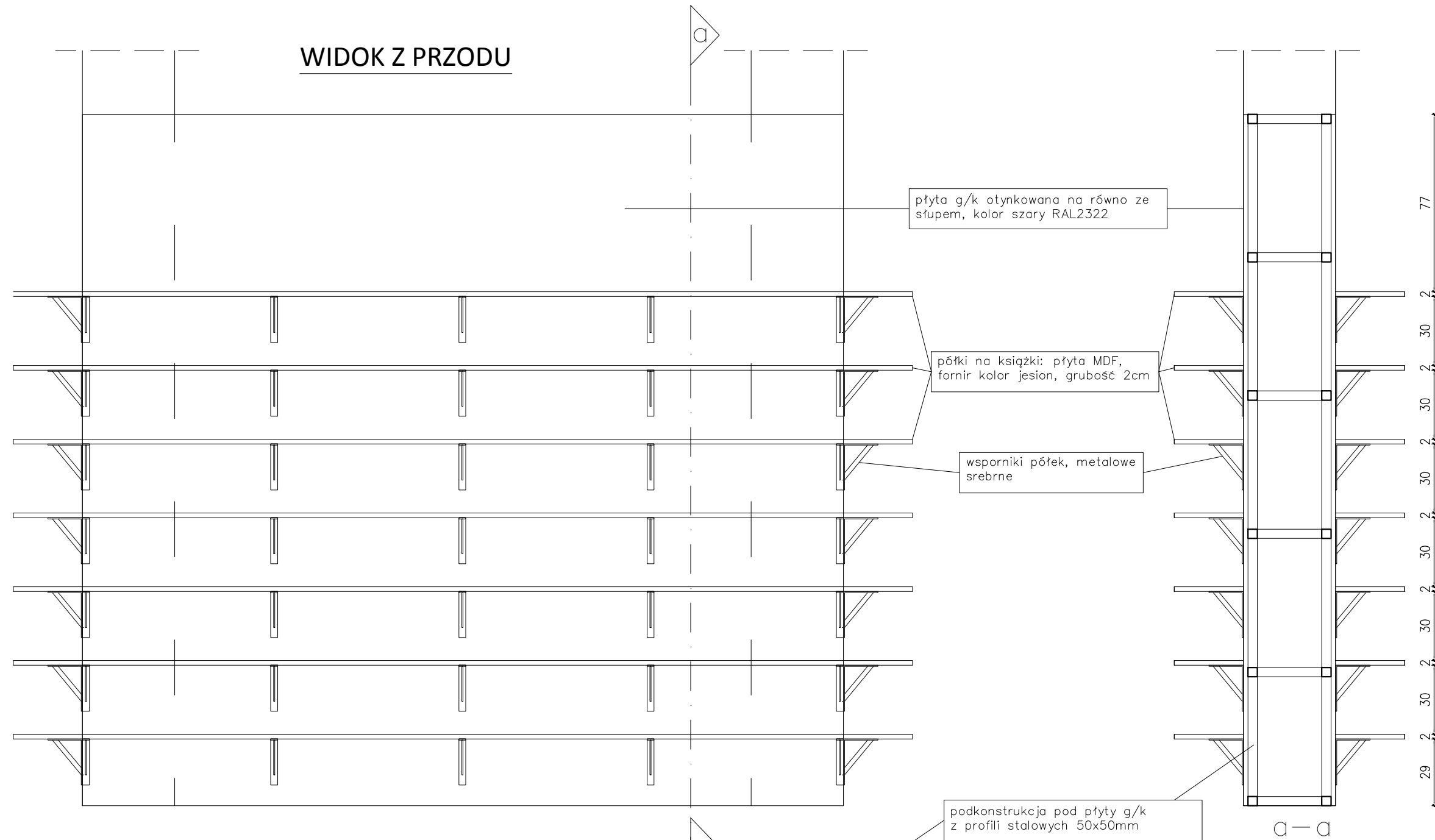
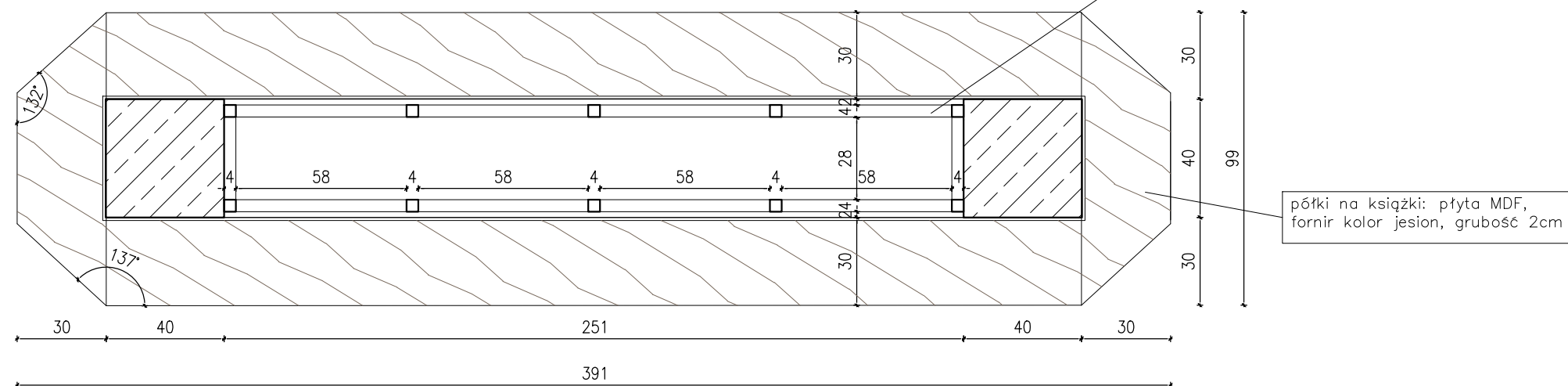


6. ZABUDOWA Z PŁYT G/K Z PÓŁKAMI NA KSIĄŻKI

WIDOK Z PRZODU



RZUT



| | |
|--|--------------------------|
| Inwestor: Gmina Biblioteka Publiczna im. Andrzeja Łuczeńczyka w Ludwinie Ludwin 52, 21-075 Ludwin | Nr rys.: 2 |
| Jednostka projektowa: ECO Projekt Waldemar Paszkiewicz ul. Ulanów 22/49 Lublin 20-554 NIP 712-005-96-72, REGON 430337689 | |
| Adres inwestycji: Ludwin 52, 21-075 Ludwin, jednostka ewidencyjna: 061002_2 Ludwin, obrgb 061002_2.0011 Ludwin, nr dz. ewid.: 446/4 | |
| Nazwa inwestycji: „Biblioteka Bramą Pojezierza Łęczynsko –Włodawskiego” – rozbudowa Gminnej Biblioteki Publicznej im. Andrzeja Łuczeńczyka w Ludwinie | |
| Przedmiot: Zabudowa meblowa wypożyczalni i czytelní | Skala: 1:20 |
| Kategoria obiektu budowlanego: IX | Faza: PROJEKT WYKONAWCZY |