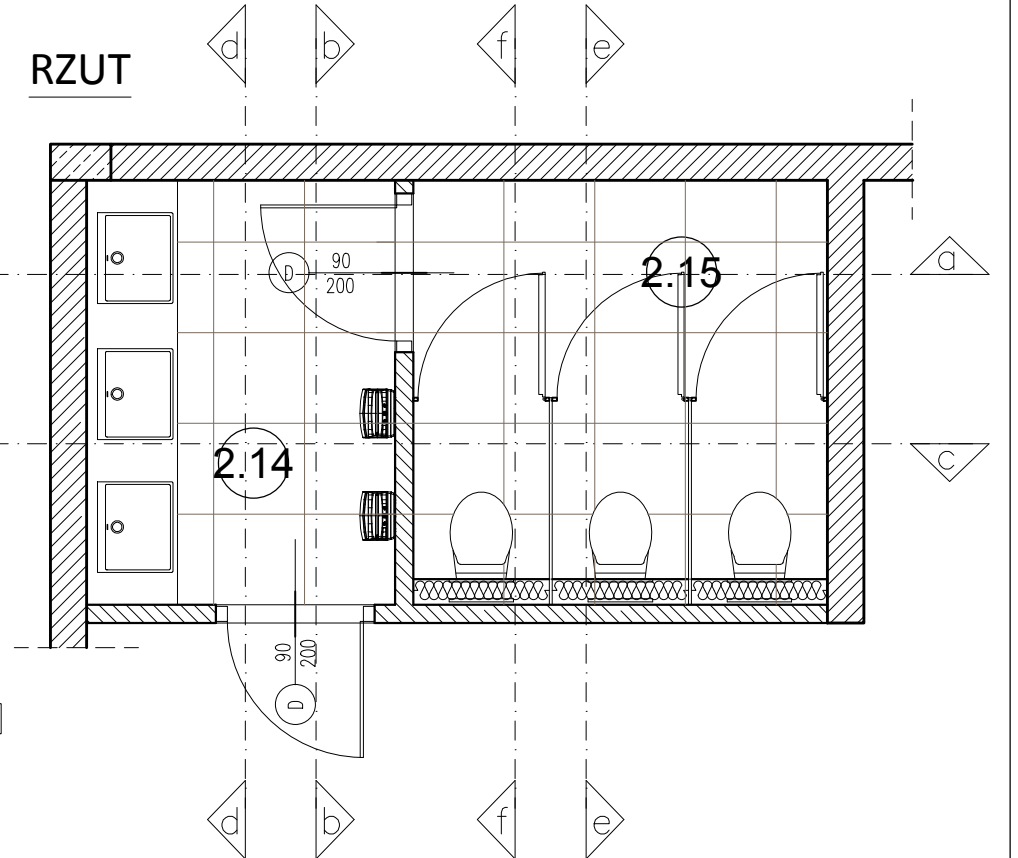
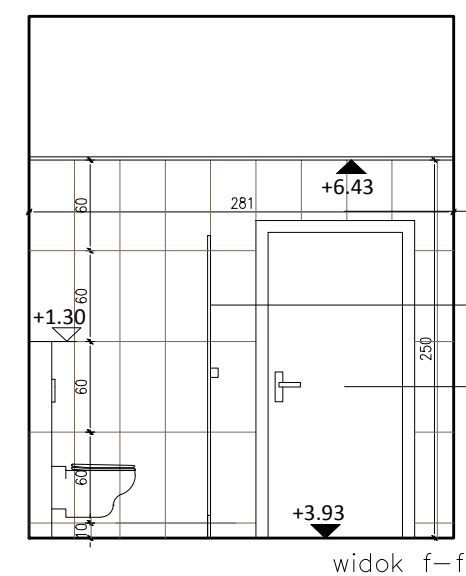
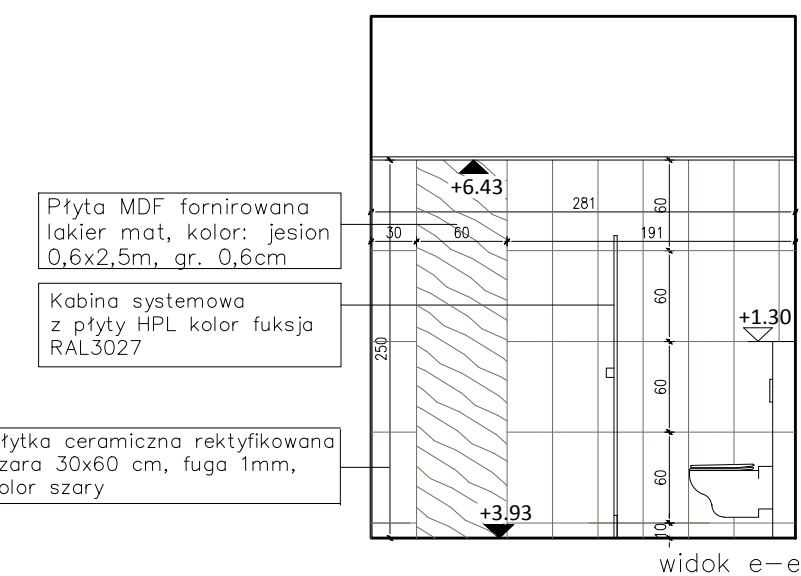
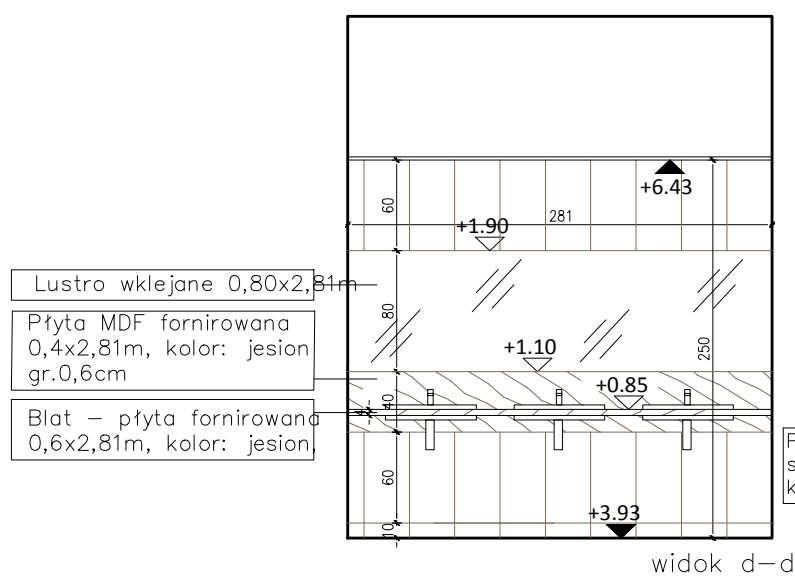
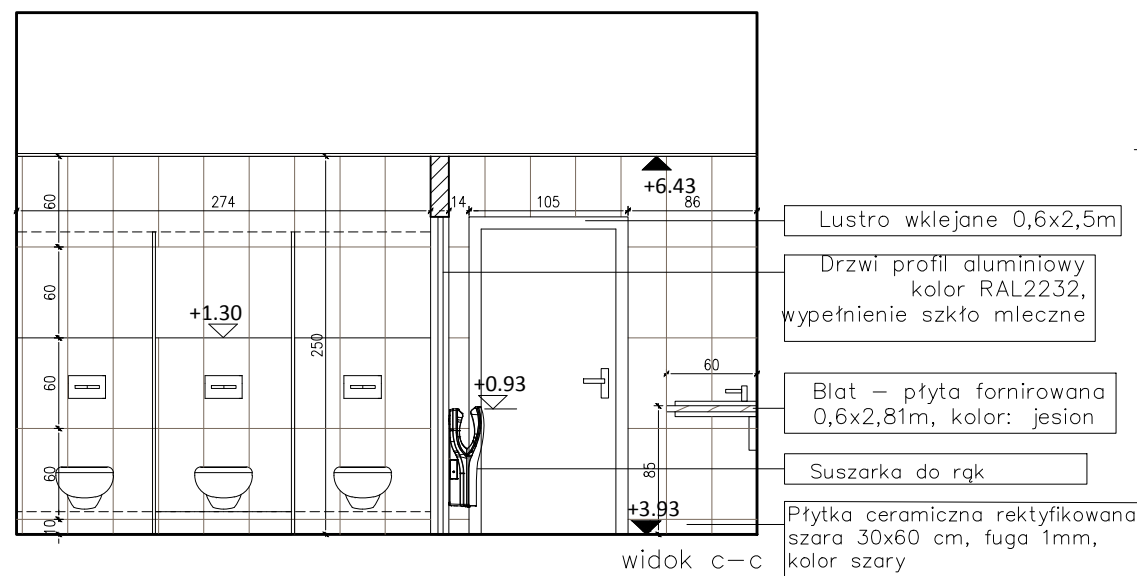
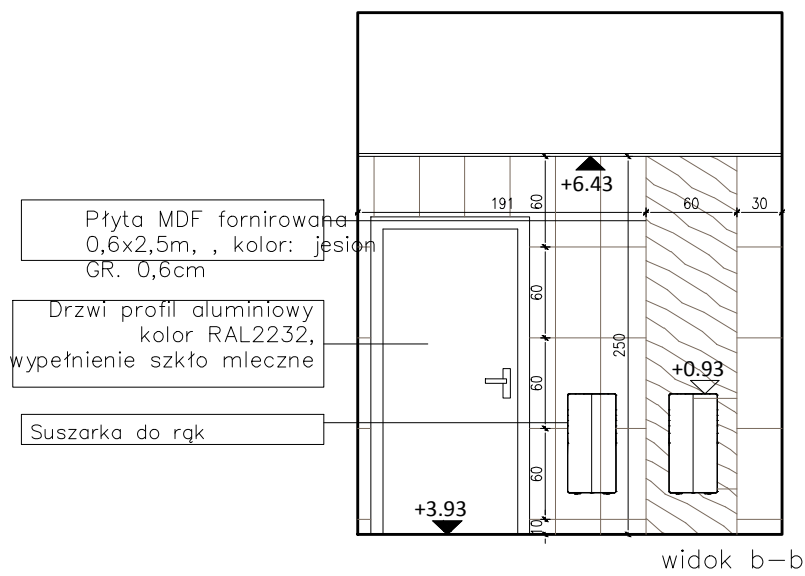
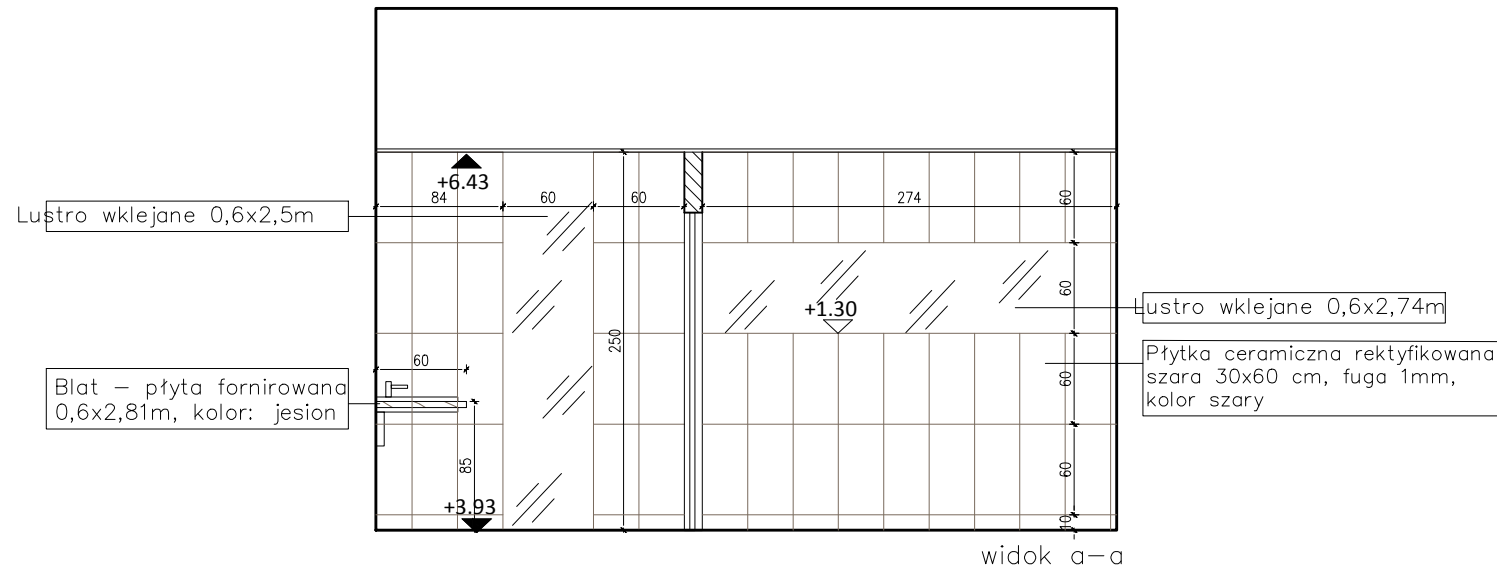


2.14 PRZEDSIONEK / 2.15 WC DAMSKIE



POSADZKI:
gres polerowany, rektyfikowany, kolor szary, wymiary 60x60 cm fuga 1mm, kolor szary – 13,40m²

ZESTAWIENIE

1. MISKA USTĘPOWA LEJOWA WISZĄCA kolor biały	3 szt.
2. UMYWALKA WPUSZCZANA W BLAT Z OTWOREM, Z PRZELEWEM, kolor biały	3szt.
3. SUSZARKA DO RĄK elektryczna suszarka do rąk kieszeniowa, uruchamiana automatycznie czujnikiem zbliżeniowym, kolor: szary	2 szt.
4. BATERIA UMYWALKOWA STOJĄCA jednouchwytywa, chrom	3 szt.

POSADZKI:
gres polerowany, rektyfikowany, kolor szary, wymiary 60x60 cm fuga 1mm, kolor szary – 13,40m²

Investor:	Gmina Biblioteka Publiczna im. Andrzeja Łuczyńskiego w Ludwinie Ludwin 52, 21-075 Ludwin	Nr rys.:	2
Jednostka projektowa:	ECO Projekt Waldemar Paszkiewicz ul. Utańów 22/49 Lublin 20-554 NIP 712-005-96-72, REGON 430337689		
Adres inwestycji:	Ludwin 52, 21-075 Ludwin, jednostka ewidencyjna: 061002_2 Ludwin, obręb 061002_2.0011 Ludwin, nr dz. ewid.: 446/4		
Nazwa inwestycji:	„Biblioteka Bramą Pojezierza Łęczyńskiego –Włodawskiego” – rozbudowa Gminnej Biblioteki Publicznej im. Andrzeja Łuczyńskiego w Ludwinie		
Przedmiot:	Parter- Rozwinięcie ścian – 2.14/2.15	Skala:	1:50
Kategoria obiektu budowlanego:	IX	Faza:	PROJEKT WYKONAWCZY