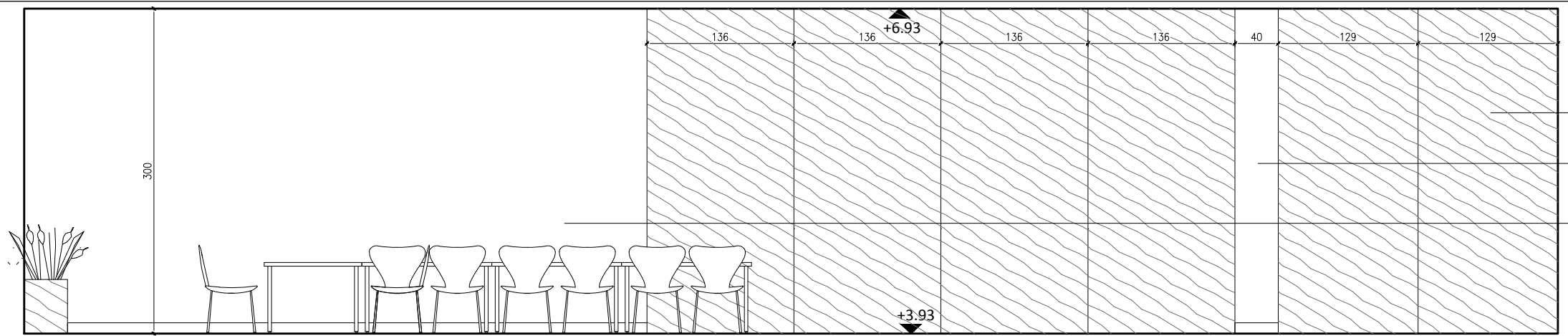
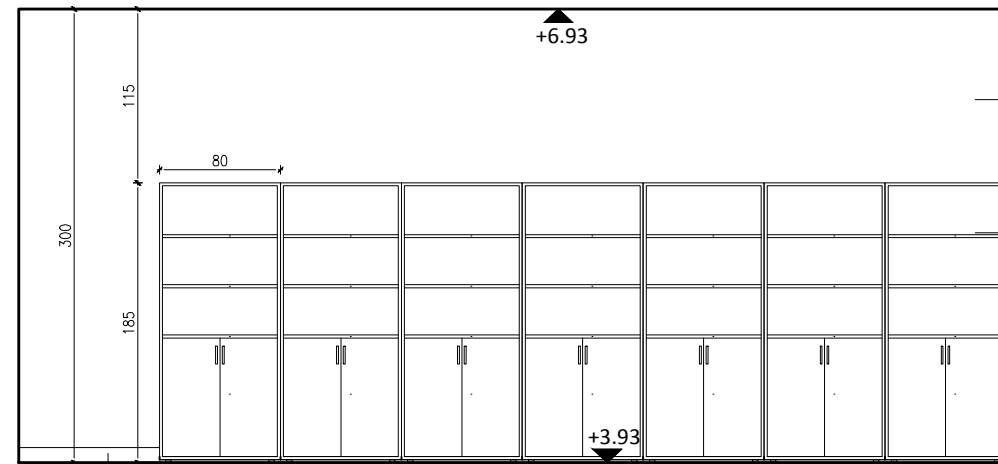


2.24 PRZYSTAŃ SENIORA



- System przesuwny z panelami
- Farba akrylowa, kolor szary, RAL 7035
- Farba akrylowa, kolor szary, RAL 7035

widok a-a

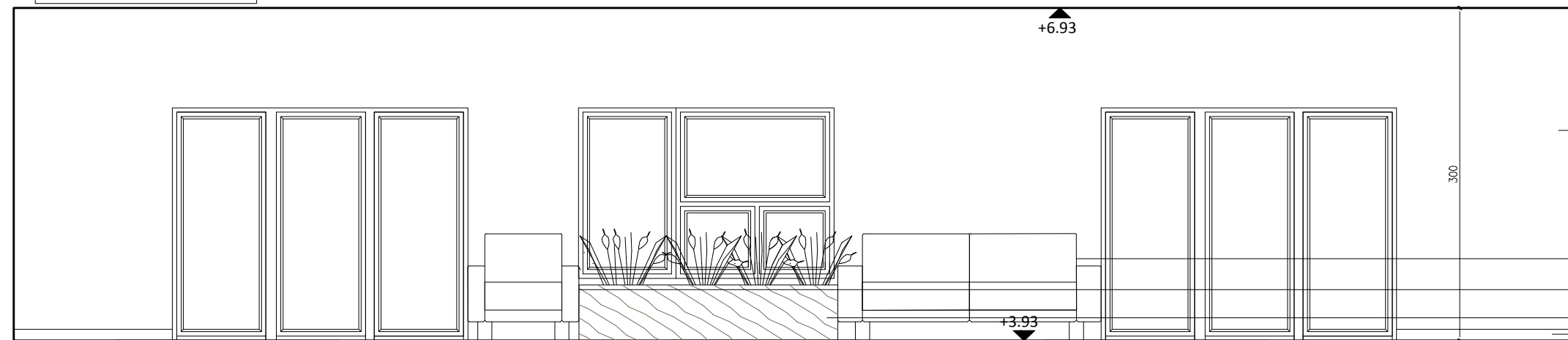


Farba akrylowa, kolor niebieski, RAL 5009

Regał biurowy 0,8x1,85x0,36 m

Listwa przypodłogowa, kolor biały, wys. 10cm

widok b-b



Farba akrylowa, kolor biały, RAL 9003

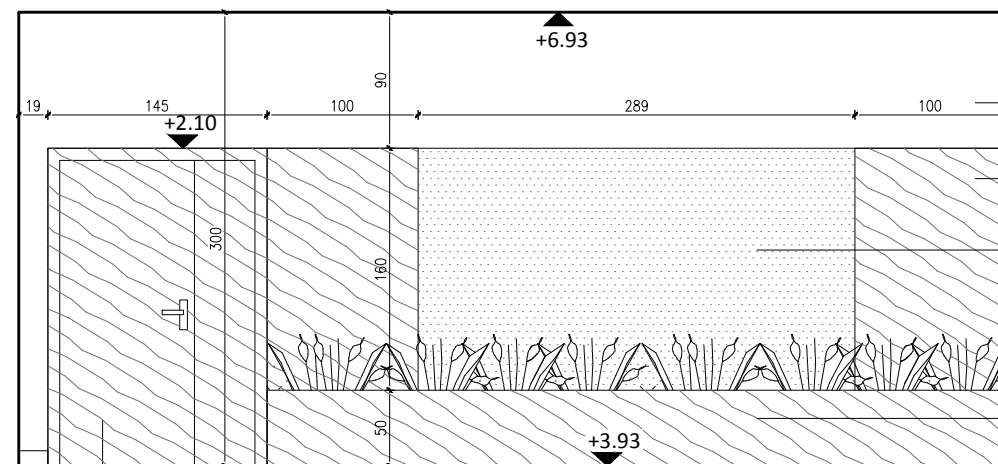
Sofa

Fotel

Donica na kwiaty wg rys. 0,50x4,89x0,40m

Listwa przypodłogowa, kolor biały, wys. 10cm

widok c-c



Farba akrylowa, kolor niebieski, RAL 5009

Płyta MDF fornirowana lakier mat, kolor: jesion, klejona do ściany, 0,6x2,5m

Fototapeta z motywem jeziora 1,60x2,89

Donica na kwiaty wg rys. 0,50x4,89x0,40m

drzwi aluminiowe, okleina kolor jesion

widok d-d

Inwestor:	Gminna Biblioteka Publiczna im. Andrzeja Luczyńskiego w Ludwinie Ludwin 52, 21-075 Ludwin	Nr rys.:	2
Jednostka projektowa:	ECO Projekt Waldemar Paszkiewicz ul. Utańców 22/49 Lublin 20-554 NIP 712-005-96-72, REGON 430337689		
Adres inwestycji:	Ludwin 52, 21-075 Ludwin, jednostka ewidencyjna: 061002_2 Ludwin, obręb 061002_2.0011 Ludwin, nr dz. ewid.: 446/4		
Nazwa inwestycji:	„Biblioteka Bramą Pojezierza Łęczyńskiego –Włodawskiego” – rozbudowa Gminnej Biblioteki Publicznej im. Andrzeja Luczyńskiego w Ludwinie		
Przedmiot:	Piętro- Rozwinięcie ścian - 2.23	Skala:	1:50
Kategoria obiektu budowlanego:	IX	Faza:	PROJEKT WYKONAWCZY