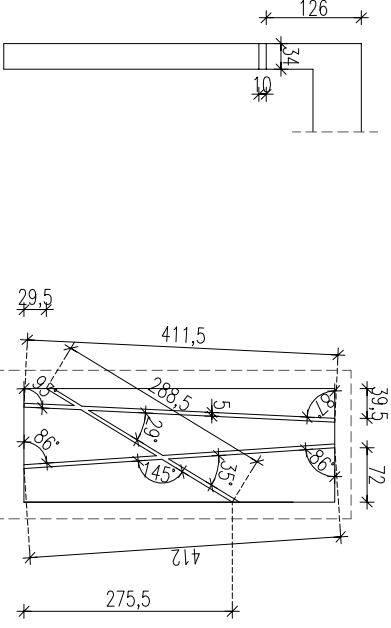
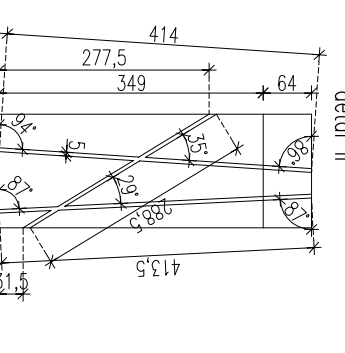


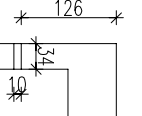
detal I



detal II

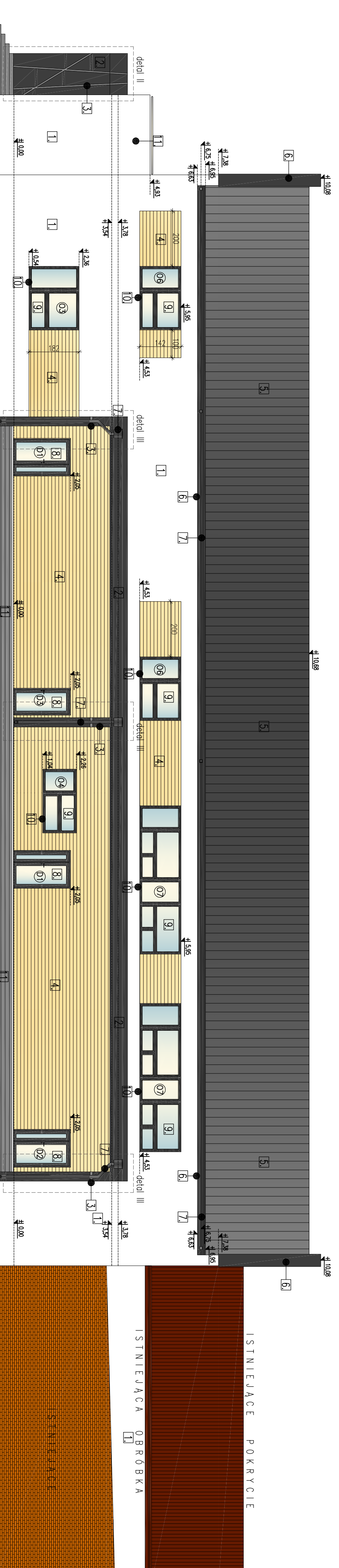


detal III



A K T Y W I N G

- 1 Tynk cienkowarstwowy, silikonowy barwiony w masie, faktura "kamyczkowa" ziarno 1,5mm, kolor biały (RAL 9003)
- 2 Tynk cienkowarstwowy, silikonowy barwiony w masie, faktura "kamyczkowa" ziarno 1,5mm, kolor ciemno szary (RAL 7011)
- 3 Tynk cienkowarstwowy, silikonowy barwiony w masie, faktura "kamyczkowa" ziarno 1,5mm, kolor jasno szary (RAL 7001)
- 4 Elewacja drewniana z modrzewia syberyjskiego lub dębu malowana malowane w kolorze naturalnym, jasnym
- 5 Dach z paneli dachowych na rąbek gr. blachy 0,7mm kolor mat szary (RAL 7016)
- 6 Obróbka blacharska z blachy gr. 0,5mm w kolorze szarym (RAL 7016)
- 7 Rymy i rury spusławne z blachy w kolorze szarym (RAL 7016)
- 8 Słusarka zewnętrzna drzwiowa aluminiowa, kolor antracyt (RAL 7016)
- 9 Słusarka zewnętrzna okienna aluminiowa, kolor antracyt (RAL 7016)
- 10 Parapet okienny z blachy gr. 0,5mm, kolor antracyt (RAL 7016)
- 11 Balustrada stalowa malowana proszkowo w kolorze szarym (RAL 9022)



Investor:	Gmina Bibliolka Publiczna im. Andrzeja Łuczniczka w Łudlinie	Nr. grys.	7
Adres inwestycji:	Łudlin 52, 21-075 Łudlin, jednostka ewidencyjna: 061002_2		
Wykonawca:	Łudlin, 50-8p, 00-1002, 2-00111 Łudlin, nr dz. ewid.: 410/7		
Nazwa inwestycji:	Biblioteka Bronia Pogorzała Łuczyszko - Włodzkiego - rozbudowa Gminnej Biblioteki Publicznej im. Andrzeja Łuczniczka w Łudlinie		
Przeznaczenie:	Elewacje	Skala:	1:100
Kolejność układu budowlanego:	IX	Faza:	PROJEKT BUDOWLANY
Projektant:	mgr inż. Ryszard Skowron		4373/61
Wzrzesień 2016			
Opracowanie:	mgr inż. arch. Maria Pucka		