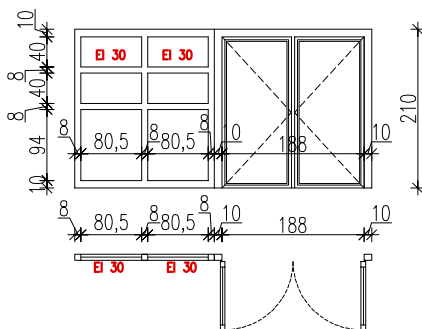


#### OPIS ŚCIANKI ALUMINIOWEJ ZEWNĘTRZNEJ S1:

- profil ALU ciepły
- system ściany ostonowej, zewnętrznej
- profile z kształtowników aluminiowych wykończone powłokami lakierniczymi
- przeszklenia: szyby niskoemisyjne, szkło antywłamaniowe klasy P4, współczynnik  $U=1,1W/mkw*K$
- drzwi o współczynniku  $U_{max}=1,5W/mkw*K$
- zawiasy: standardowe, regulowane, 3 sztuki na skrzydło
- dwie wkładki patentowe, szyld, klamka (ew. antaba)
- nie przewiduje się zabezpieczeń przeciwpanicznych ponieważ w budynku brak pomieszczeń, w których może przebywać ponad 300osób
- uszczelki po obwodzie, niezależne zamki wielopunktowe antywłamaniowe, ciepły próg (max. 2cm)



#### OPIS ŚCIANKI ALUMINIOWEJ WEWNĘTRZNEJ S2:

- profil ALU
- profile z kształtowników aluminiowych wykończone powłokami lakierniczymi
- przeszklenia: szyby niskoemisyjne, szkło antywłamaniowe klasy P4,
- zawiasy: standardowe, regulowane, 3 sztuki na skrzydło
- dwie wkładki patentowe, szyld, klamka (ew. antaba)
- nie przewiduje się zabezpieczeń przeciwpanicznych

#### UWAGI:

Wykonawca ślusarki przed rozpoczęciem wykonania w/w elementów zobowiązany jest do sporządzenia pomiaru otworów i dopasowania wymiarów elementów ślusarki do stanu aktualnego otworów w budynku.

Podane wymiary są zależne od producenta i należy je uzgodnić z dostawcą ślusarki.

Podane wartości w nawiasach oznaczają szerokość skrzydła.

Wszystkie projektowane skrzydła drzwiowe o szer. 90cm. powinny dawać światło przejścia min. 90cm, dlatego każdorazowo sprawdzić i konsultować z dostawcą ślusarki.

Investor:	Gminna Biblioteka Publiczna im. Andrzeja Luczencyka w Ludwinie Ludwin 52, 21-075 Ludwin	Nr rys.:	10
Jednostka projektowa:	ECO PROJEKT WALDEMAR PASZKIEWICZ	ECO Projekt Waldemar Paszkiewicz ul. Utańów 24 <sub>9</sub> Lublin 20-554 NIP 712-005-96-72, REGON 430337689	
Adres inwestycji:	Ludwin 52, 21-075 Ludwin, jednostka ewidencyjna: 061002_2 Ludwin, obręb 061002_2.0011 Ludwin, nr dz. ewid.: 446/4		
Nazwa inwestycji:	„Biblioteka Bramą Pojezierza Łęczyńsko -Włodawskiego” – rozbudowa Gminnej Biblioteki Publicznej im. Andrzeja Luczencyka w Ludwinie		
Przedmiot:	Zestawienie ślusarki drzwiowej – ścianki aluminiowe	Skala:	1:100
Kategoria obiektu budowlanego:	IX	Faza:	PROJEKT WYKONAWCZY
Projektował:	mgr inż. arch. Ryszard Skwron wrzesień 2016	4373/61	
Opracował:	mgr inż. arch. Marta Pacek	-	