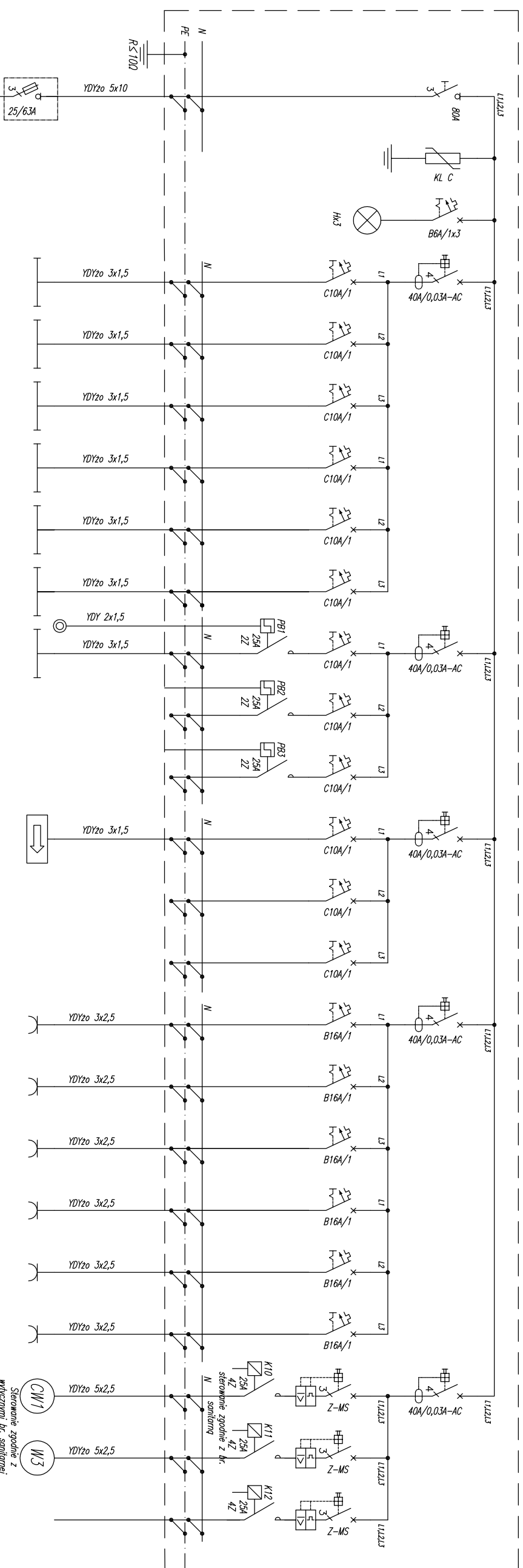


Rozdzielnica obiektowa T12



Numer odbioru	WLZ	Nozwa odbioru	Moc Pi [kW]
		Zasilanie z RG	
		Ochronnik klasy C	
		Wskaźnik obecności napięcia	
1		Zasilanie oświetlenia	0,25kW
2		Zasilanie oświetlenia	1,05kW
3		Zasilanie oświetlenia	1,01kW
4		Zasilanie oświetlenia	0,41kW
5		Zasilanie oświetlenia	0,64kW
6		Zasilanie oświetlenia	0,47kW
7		Zasilanie oświetlenia komunikacja	0,18kW
8		Rezerwa	
9		Rezerwa	
10		Zasilanie oświetlenia EW	0,19kW
11		Rezerwa	
12		Rezerwa	
13		Zasilanie gn. 230V	0,80kW
14		Zasilanie gn. 230V	0,50kW
15		Zasilanie gn. 230V	0,30kW
16		Zasilanie gn. 230V	0,50kW
17		Zasilanie gn. 230V	0,30kW
18		Zasilanie gn. 230V	0,30kW
30		Zasilanie centrali wentylacyjnej CW1	3,30kW
31		Zasilanie wentylatora W3	0,08kW
32		Rezerwa	

$P_i = 10,19 \text{ kW}$
 $P_s = 6,44 \text{ kW}$
 $I_s = 9,77 \text{ A}$

OCHRONA OD PORAŻEN SAMOCZYNNIE
SZYBKIE WYŁĄCZENIE –
PROJEKTOWANE INSTALACJE
W UKŁADZIE SIECI TN-S

Zastosować obudowę w II kl. izolacji montowaną natynkowo IP65. Drzwi wyposażone w zamek. Wielkość obudowy tak dobrać by po zainstalowaniu wszystkich aparatów pozostało co najmniej 20% rezerwy miejsca.

Investor:	Gminna Biblioteka Publiczna im. Andrzeja Luczeńczyka w Ludwinie	Nr rys.:	IE-9
Adres inwestycji:	Ludwin 52, 21-075 Ludwin, jednostka ewidencyjna: 061002_2		
Jednostka projektowa:	ECO Projekt Waldemar Paszkiewicz ul. Ułanów 27a, Lublin 20-554 NIP 712-005-96-72, REGON 430337689		
Nazwa inwestycji:	Biblioteka Branżowa Pojezierza Łęczyskiego – "Młodzieżowe" – rozbudowa Gminnej Biblioteki Publicznej im. Andrzeja Luczeńczyka w Ludwinie		
Przedmiot:	Schemat ideowy tablicy T12	Skala:	1:1
Kategoria obiektu budowlanego:	IX	Faza:	PROJEKT WYKONAWCZY
Projektant:	mgr inż. Paweł Wojczuk	Ulg/0131/PKW/10	
Sprawił:	sierpień 2016		
Opracował:			