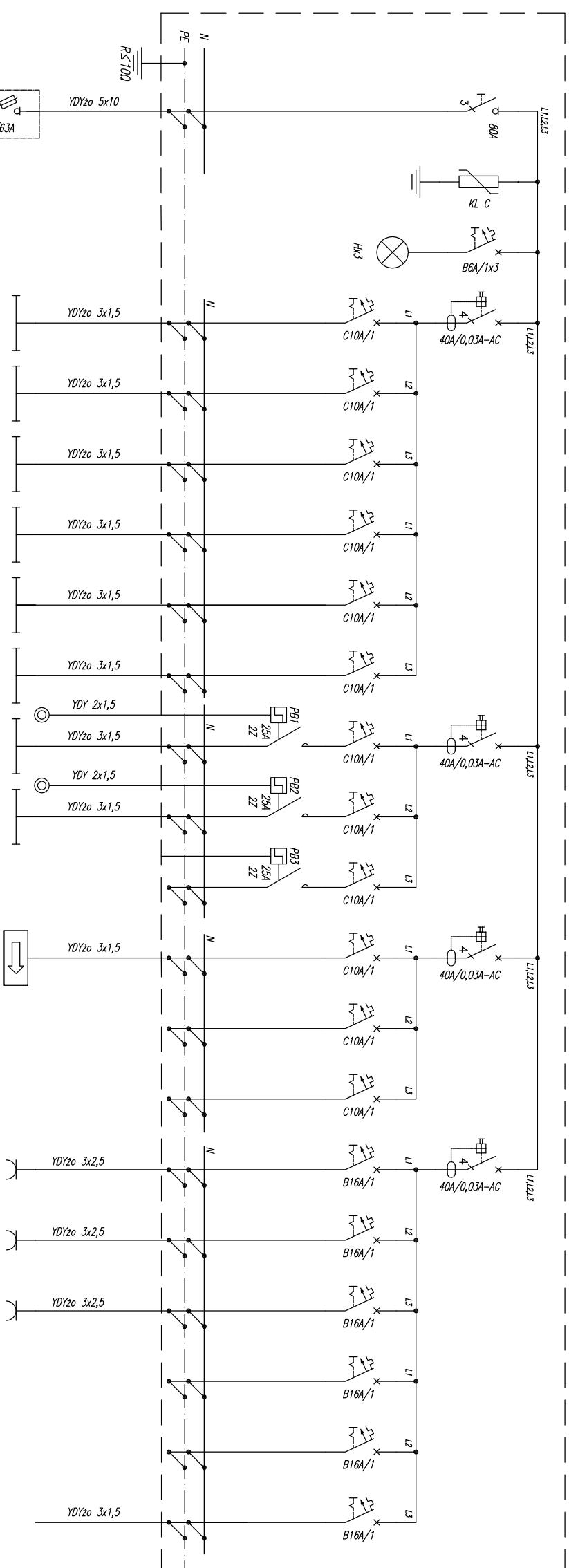


# Rozdzielnica obiektowa T11



Numer odbioru	Nazwa odbioru	Moc Pi [kW]
WIZ	Zasilanie z RG	
	Ochronnik klasy C	
	Wskaznik obecności napięcia	
1	Zasilanie oświetlenia	0,29kW
2	Zasilanie oświetlenia	0,67kW
3	Zasilanie oświetlenia	0,90kW
4	Zasilanie oświetlenia	0,24kW
5	Zasilanie oświetlenia	0,09kW
6	Zasilanie oświetlenia LED	
7	Zasilanie oświetlenia komunikacja	0,08kW
8	Zasilanie oświetlenia komunikacja	0,21kW
9	Rezerwa	
10	Zasilanie oświetlenia EW	0,08kW
11	Rezerwa	
12	Rezerwa	
13	Zasilanie gn. 230V	0,80kW
14	Zasilanie gn. 230V	0,90kW
15	Zasilanie gn. 230V	0,40kW
16	Rezerwa	
17	Rezerwa	
18	Zasilanie wypustów LED	

$P_i = 4,67 \text{ kW}$   
 $P_s = 2,43 \text{ kW}$   
 $I_s = 3,69 \text{ A}$

**OCHRONA OD PORAŻENÍ SAMOCZYNNIE  
 SZYBKIŁ WYŁĄCZENIE –  
 PROJEKTOWANE INSTALACJE  
 W UKŁADZIE SIECI TN-S**

Zastosować obudowę w II kl.  
 izolacji montowaną natrytkowo  
 IP65. Drzwi wyposażone w  
 zamek. Wielkość obudowy tak  
 dobrac by po zainstalowaniu  
 wszystkich aparatów pozostało  
 co najmniej 20% rezerwy  
 miejsca.

Investor:	Gminna Biblioteka Publiczna im. Andrzeja Luczecznyka w Ludwinie Ludwin 52, 21-075 Ludwin	Nr gm.:	IE-8
Jednostka projektowa:	ECO Projekt Waldemar Paszkiewicz ul. Ułanów 22a, Lublin 20-554 NIP 712-005-96-72, REGON 430337689		
Adres inwestycji:	Ludwin 52, 21-075 Ludwin, jednostka ewidencyjna: 061002_2 Ludwin, obręb 061002_2.0011 Ludwin, nr dz. ewid.: 446/4		
Nazwa inwestycji:	Biblioteka Branż Pojezierza Łęczyńskiego – "Młodzieżowe" – rozbudowa Gminnej Biblioteki Publicznej im. Andrzeja Luczecznyka w Ludwinie	Skala:	1:100
Przedmiot:	Schemat ideowy tablicy T11		
Kategoria obiektu budowlanego:	IX	Faza:	PROJEKT WYKONAWCZY
Projektant:	mgr inż. Paweł Wojczuk	Ulg/0131/PWE/10	
Sprawił:	sierpień 2016		
Opracował:			