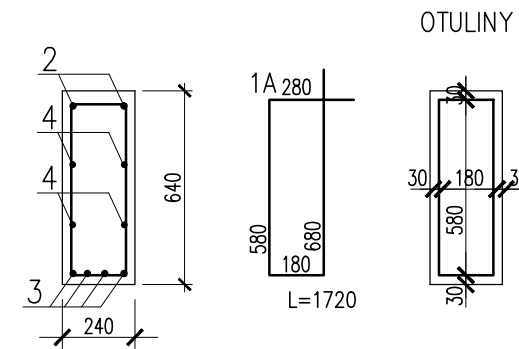
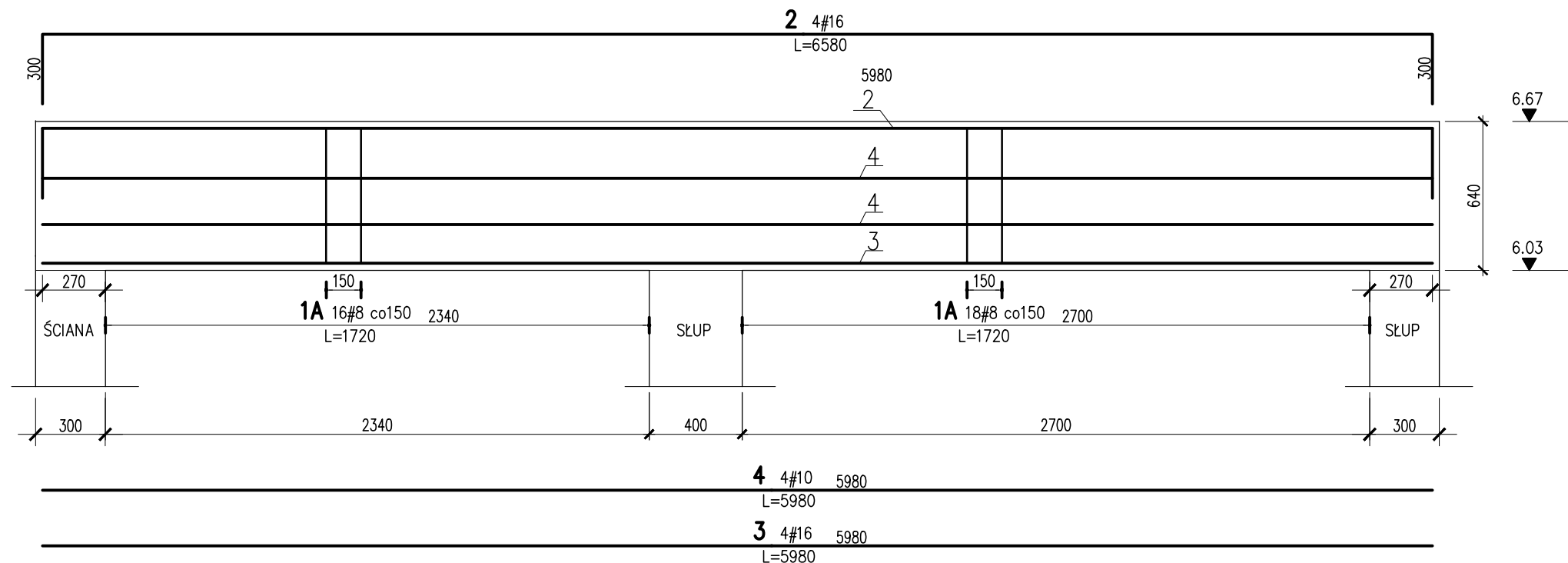


NADPROŻE 01/NP/07

SZTUK: 1
SKALA 1:25



4	4	#10	5980		23.9		
3	4	#16	5980			23.9	
2	4	#16	6580			26.3	
1A	34	#8	1720	58.5			
Nr	Ilość [szt]	Sred [mm]	Dług [mm]	#8	#10	#16	UWAGI
RAZEM wg średnic [m]				58.5	23.9	50.2	
MASA 1mb [kg/m]				0.395	0.617	1.578	
RAZEM wg średnic [kg]				23.1	14.7	79.2	
RAZEM wg gat. stali [kg]				117			
RAZEM [kg]				117			

ZESTAWIENIE DLA JEDNEGO ELEMENTU

KLASA EKSPozyCJI: XC2, XA2 – ELEM. KONSTR. PODZIEMNE
XC3, XC4 – ELEM. KONSTR. NADZIEMNE
MAKS. WSKAZNIK W/C – 0,50

POZIOM ODNIESIENIA: ±0,00=170.40 m.n.p.m

KLASA ODPORNOŚCI OGNIOWEJ: WSZYSTKIE ELEMENTY KONSTR. DOPROWADZIĆ DO ODPORNOŚCI ZGODNEJ Z OPRACOWANIEM ARCHITEKTONICZNYM

OTULINY: FUNDAMENTY: WG DET (ca 50mm)
TRZPIENIE/SŁUPY/PODCIĄGI: WG DET (ca 30mm)
PŁYTY/SZACHTY/KŁATKI SCH.: WG DET (ca 30mm)

MATERIAŁY: BETON: FUNDAMENTY: C35/45 (B45), EL. POZOSTALE: C30/37 (B37), STAL: STAL: A-IIIIN – B500SP EPSTAL (LUB RÓWNOWAŻNA)

RODZAJ OPRACOWANIA:

**PROJEKT WYKONAWCZY
KONSTRUKCJA**

GŁÓWNA JEDNOSTKA PROJEKTOWA: ECO Projekt Waldemar Paszkiewicz ul. Ułanów 22/49 Lublin 20-554 / IP 712-005-96-72, REGON 430337689		PROJEKTANT:	
JEDNOSTKA PROJEKTOWA: BIURO USŁUG PROJEKTOWYCH TOMASZ NICER 20-072 LUBLIN, UL. CZECHOWSKA 7/3 WWW.KONSTRUKCJE.LUBLIN.PL		UPRAWNIENIA BUDOWLANE DO PROJEKTOWANIA I KIEROWANIA ROBOTAMI BUDOWLANymi BEZ OGRANICZEŃ W SPECJALNOŚCI KONSTRUKCYJNO-BUDOWLANEJ	
NAZWA I ADRES INWESTYCJI: Biblioteka Bramą POjezierza Łęczyńskiego - Włodawskiego - rozbudowa Gminnej Biblioteki Publicznej im. Andrzeja Łuczefczyka w Ludwinie Ludwin 52, 21-075 Ludwin, jednostka ewidencyjna: 061002_2 Ludwin, obręb 061002_2.0011 Ludwin, nr. dz. ewid.: 446/4		TYTUŁ, IMIE I NAZWISKO: mgr inż. Tomasz Nicer	
INWESTOR: Gminna Biblioteka Publiczna im. Andrzeja Łuczefczyka w Ludwinie Ludwin 52, 21-075 Ludwin		NR UPRAWNIENI: LUB/0107/PWOK/08	
QR CODE		TYTUŁ RYSUNKU: NADPROŻE 01/NP/07	
		DATA: Wrzesień 2016	
		SKALA: 1/25	
		(728)-K-PW-NP-06	