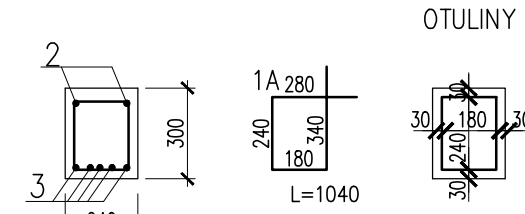
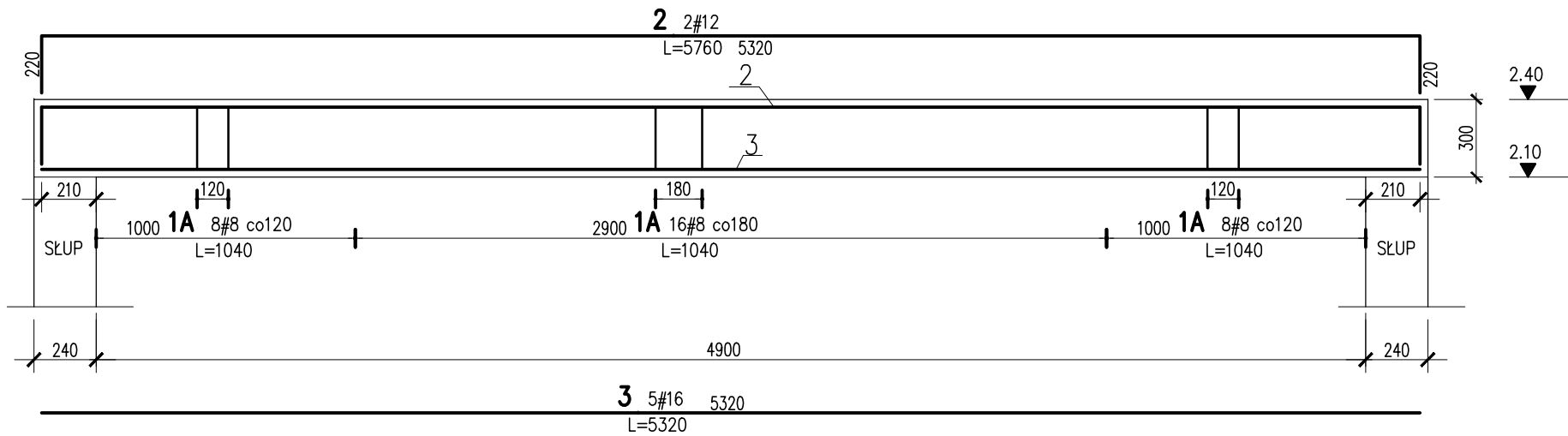


NADPROŻE 00/NP/06

SZTUK: 1
SKALA 1:25

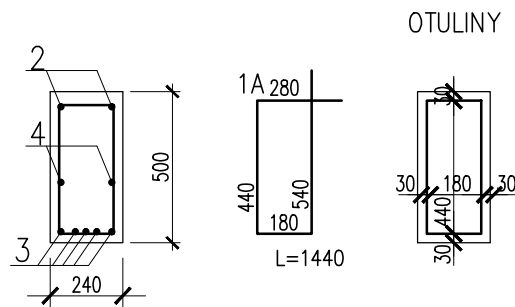
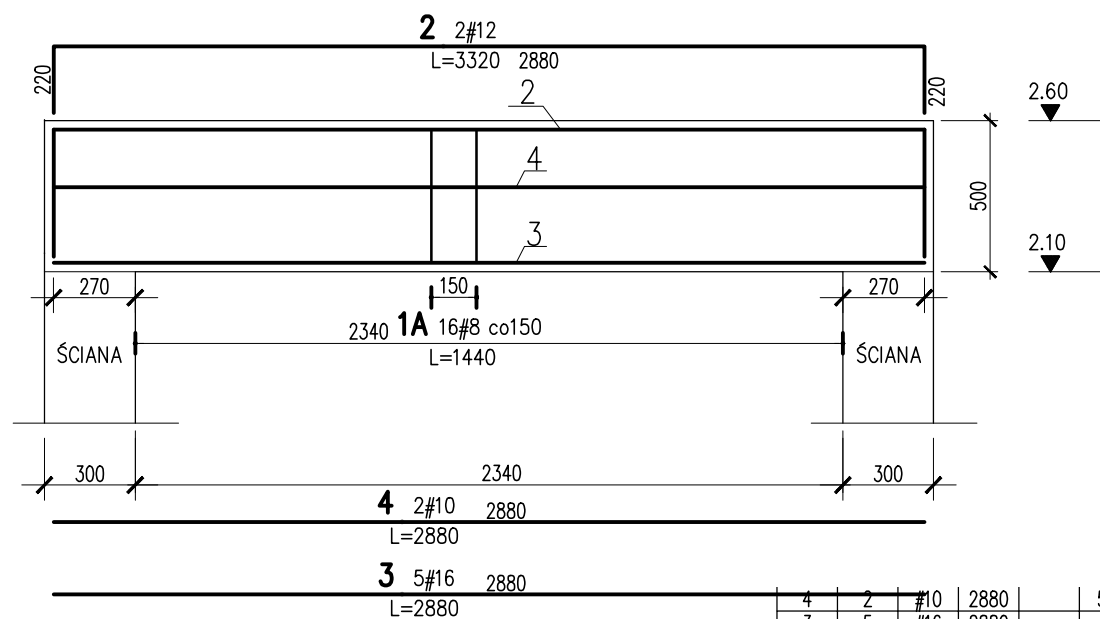


Nr	Ilość [szt]	Sred [mm]	Dług [mm]	#8	#12	UWAGI
3	4	#12	5320		21.3	
2	2	#12	5760		11.5	
1A	35	#8	1040	36.4		
RAZEM wg srednic				m	36.4	32.8
MASA 1mb				kg/m	0.395	0.888
RAZEM wg srednic				kg	14.4	29.1
RAZEM wg gat. stali				kg	43.5	
RAZEM				kg	43.5	

ZESTAWIENIE DLA JEDNEGO ELEMENTU

NADPROŻE 00/NP/03

SZTUK: 2
SKALA 1:25



Nr	Ilość [szt]	Sred [mm]	Dług [mm]	#8	#10	#12	#16	UWAGI
4	2	#10	2880		5.8			
3	5	#16	2880				14.4	
2	2	#12	3320			6.6		
1A	16	#8	1440	23				
RAZEM wg srednic				m	23	5.8	6.6	14.4
MASA 1mb				kg/m	0.395	0.617	0.888	1.578
RAZEM wg srednic				kg	9.1	3.6	5.9	22.7
RAZEM wg gat. stali				kg		41.3		
RAZEM				kg		41.3		

ZESTAWIENIE DLA JEDNEGO ELEMENTU

RODZAJ OPRACOWANIA:

PROJEKT WYKONAWCZY
KONSTRUKCJA

GŁÓWNA JEDNOSTKA PROJEKTOWA:		PROJEKTANT:	
ECO Projekt Waldemar Paszkiewicz ul. Ulanów 22/49 Lublin 20-554 / IP 712-005-96-72, REGON 430337689		UPRAWNIENIA BUDOWLANE DO PROJEKTOWANIA I KIEROWANIA ROBOTAMI BUDOWLANymi BEZ OGRANICZEŃ W SPECJALNOŚCI KONSTRUKCYJNO-BUDOWLANEJ	
JEDNOSTKA PROJEKTOWA:		TYTUŁ, IMIE I NAZWISKO:	NR UPRAWNIENI:
BIBLIOTEKA USŁUG PROJEKTOWYCH TOMASZ NICER 20-072 LUBLIN, UL. CZECHOWSKA 7/3 WWW.KONSTRUKCJE.LUBLIN.PL		mgr inż. Tomasz Nicer	LUB/0107/PWOK/08
NAZWA I ADRES INWESTYCJI:		TYTUŁ RYSUNKU:	
Biblioteka Bramą POjezierza Łęczyńskiego - Włodawskiego - rozbudowa Gminnej Biblioteki Publicznej im. Andrzeja Łuczefczyka w Ludwinie Ludwin 52, 21-075 Ludwin, jednostka ewidencyjna: 061002_2 Ludwin, obręb 061002_2.0011 Ludwin, nr. dz. ewid.: 446/4		NADPROŻA 00/NP/06, 03	
INWESTOR:		DATA:	SKALA:
Gminna Biblioteka Publiczna im. Andrzeja Łuczefczyka w Ludwinie Ludwin 52, 21-075 Ludwin		Wrzesień 2016	1/25
		(728)-K-PW-NP-03	

KLASA EKSPOZYCJI:
XC2, XA2 - ELEM. KONSTR. PODZIEMNE
XC3, XC4 - ELEM. KONSTR. NADZIEMNE
MAKS. WSKAŹNIK W/C - 0,50

POZIOM ODNIENIENIA:
±0,00=170.40 m.n.p.m

KLASA ODPORNOŚCI OGNIOWEJ:
WSZYSTKIE ELEMENTY KONSTR.
DOPROWADZIĆ DO ODPORNOŚCI
ZGODNEJ Z OPRACOWANIEM ARCHITEKTONICZNYM

OTULINY:
FUNDAMENTY: WG DET (ca 50mm)
TRZPIENIE/SŁUPY/PODCIĄGI: WG DET (ca 30mm)
PŁYTY/SZACHTY/KŁATKI SCH.: WG DET (ca 30mm)

MATERIAŁY:
BETON:
FUNDAMENTY: C35/45 (B45),
EL. POZOSTAŁE: C30/37 (B37),
STAL:
STAL: A-IIIIN - B500SP EPSTAL (LUB RÓWNOWAŻNA)