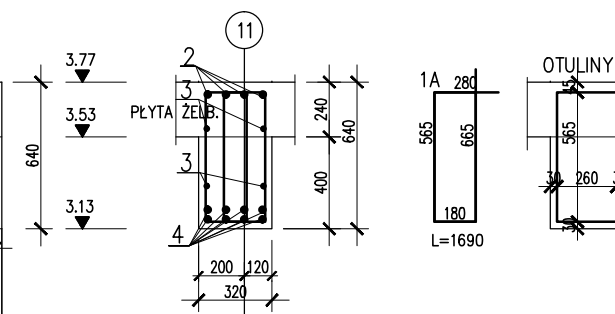
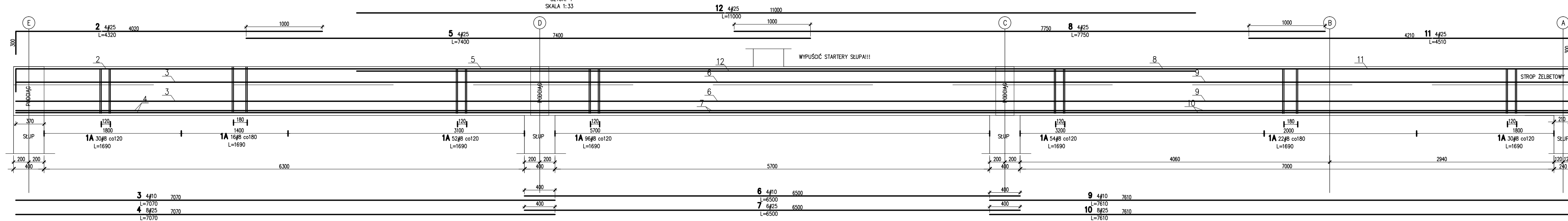


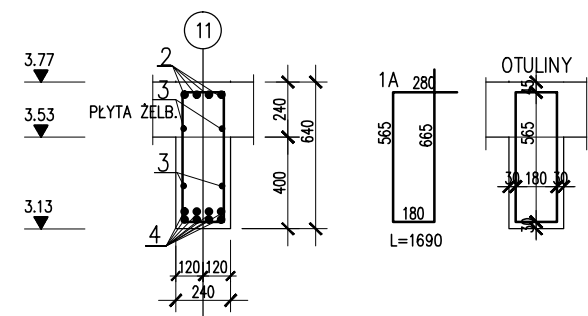
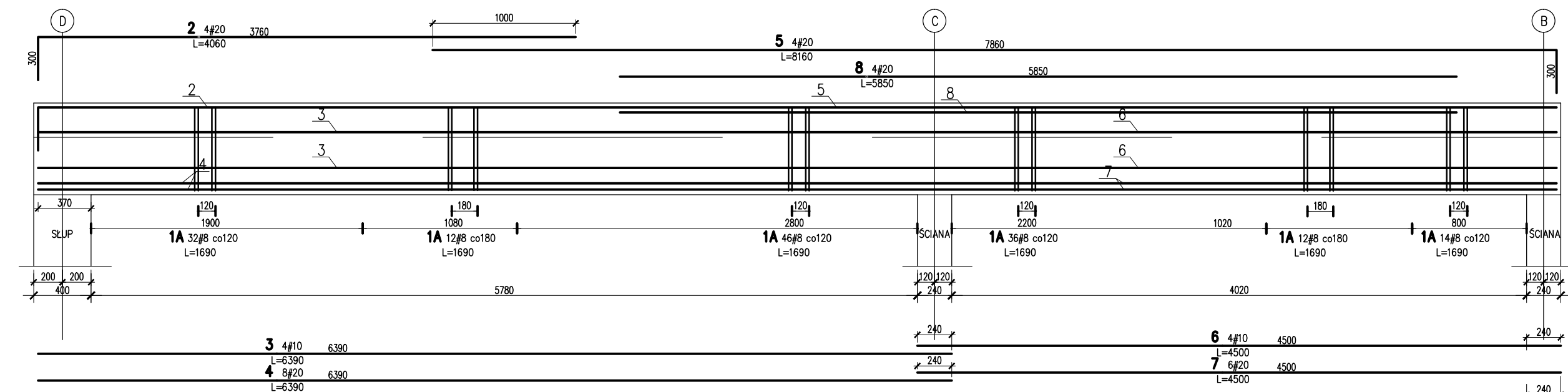
PODCIĄG 00/PD/07
SZTUK: 1
SKALA 1:33



Nr	Ilość [szt]	Sred [mm]	Dług [mm]	#8	#10	#25	UWAGI
RAZEM wg średnic	507		84.7			286.4	
MASA			0.395			0.617	3.853
RAZEM wg średnic	200.3		52.3			1142	
RAZEM wg got. stali						1394.6	
RAZEM						1394.6	

ZESTAWIENIE DLA JEDNEGO ELEMENTU

PODCIĄG 00/PD/08
SZTUK: 1
SKALA 1:33



Nr	Ilość [szt]	Sred [mm]	Dług [mm]	#8	#10	#20	UWAGI
RAZEM wg średnic	256.9		43.6			150.3	
MASA			0.395			0.617	2.466
RAZEM wg średnic	101.5		26.9			1370.6	
RAZEM wg got. stali						499	
RAZEM						499	

ZESTAWIENIE DLA JEDNEGO ELEMENTU

KLASA EKSPOZYCJI: XC2, XC4 – ELEM. KONSTR. PODZIEMNE
XC3, XC4 – ELEM. KONSTR. NADZIEMNE
MAKS. WSKAZNIK W/C – 0,50

OTULINY: FUNDAMENTY: WG DET (ca 50mm)
TRZPIENIE/SŁUPY/PODCIĄGI: WG DET (ca 30mm)
PŁYTY/SZACHTY/KLATKI SCH.: WG DET (ca 30mm)

POZIOM ODNIENIE: ±0,00=170.40 m.n.p.m

KLASA OPORNOŚCI OGNIOWEJ: WSZYSTKIE ELEMENTY KONSTR. ZGODNEJ Z OPRACOWANIEM ARCHITEKTONICZNYM

MATERIAŁY: FUNDAMENTY: C35/45 (B45), EL. POZOSTAŁE: C30/37 (B37), STAL: A-IIIIN – B500SP EPSTAL (LUB RÓWNOWAŻNA)

RODZAJ OPRACOWANIA: **PROJEKT WYKONAWCZY KONSTRUKCJA**

GŁÓWNA JEDNOSTKA PROJEKTOWA:
ECO Projekt Waldemar Paszkiewicz
ul. Ułanów 22/49 Lublin 20-554 / IP 712-005-96-72, REGON 430337889

JEDNOSTKA PROJEKTOWA:
BIURO USŁUG PROJEKTOWYCH TOMASZ NICER
20-072 LUBLIN, UL. CZECHOWSKA 7/3
WWW.KONSTRUKCJE.LUBLIN.PL

NAZWA I ADRES INWESTYCJI:
Biblioteka Bramę Pojezierza Łęczysko-“Włodawskiego” – rozbudowa Gminnej Biblioteki Publicznej im. Andrzeja Łuczefczyka w Ludwinie
Ludwin, 52, 21-075 Ludwin, jednostka ewidencyjna: 061002_2
Ludwin, obręb 061002_2, 0011 Ludwin, nr. dz. ewid.: 446/4

INWESTOR:
Gmina Biblioteka Publiczna im. Andrzeja Łuczefczyka w Ludwinie
Ludwin 52, 21-075 Ludwin

PROJEKTANT:
UPRAWNIENIA BUDOWLANE DO PROJEKTOWANIA I KIEROWANIA ROBOTAMI BUDOWLANymi
BEZ OGRANICZEŃ W SPECJALNOŚCI KONSTRUKCJI I BUDOWLANEI

TYTUŁ, IMIE I NAZWISKO: mgr inż. Tomasz Nicer

NR UPRAWNIENI: LUB/0107/PWOK/08

PODPIS:

TYTUŁ RYSUNKU: **PODCIĄGI 00/PD/07-08**

DATA: Wrzesień 2016

SKALA: 1/33

(728)-K-PW-PD-04