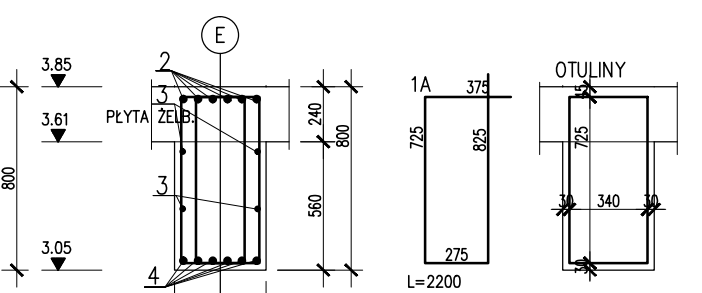
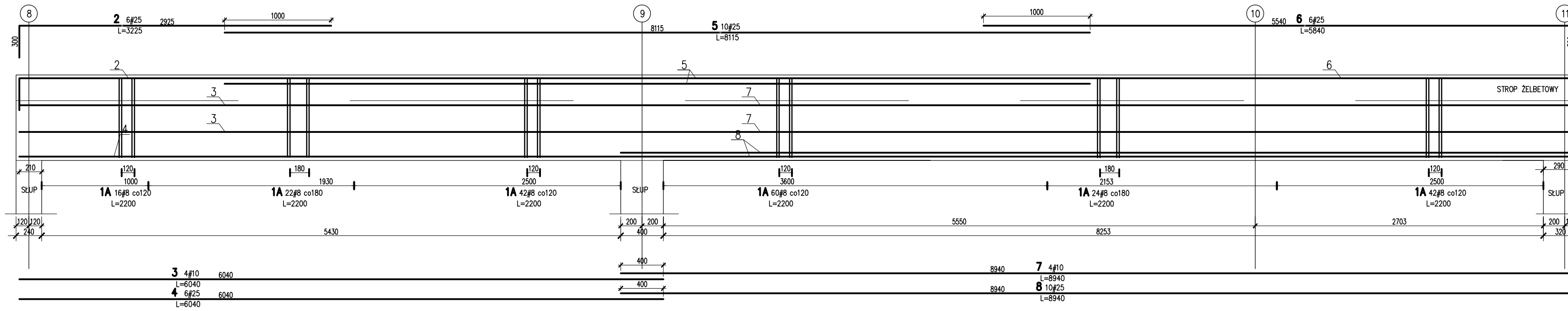


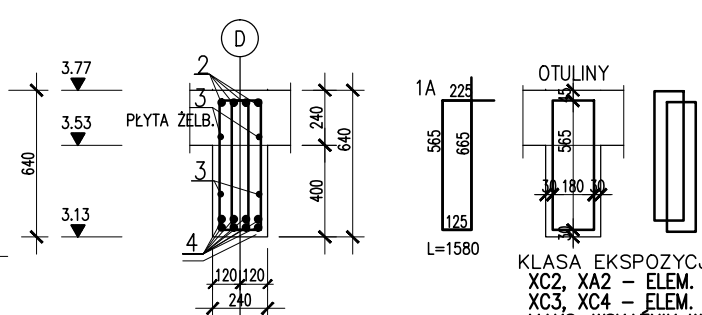
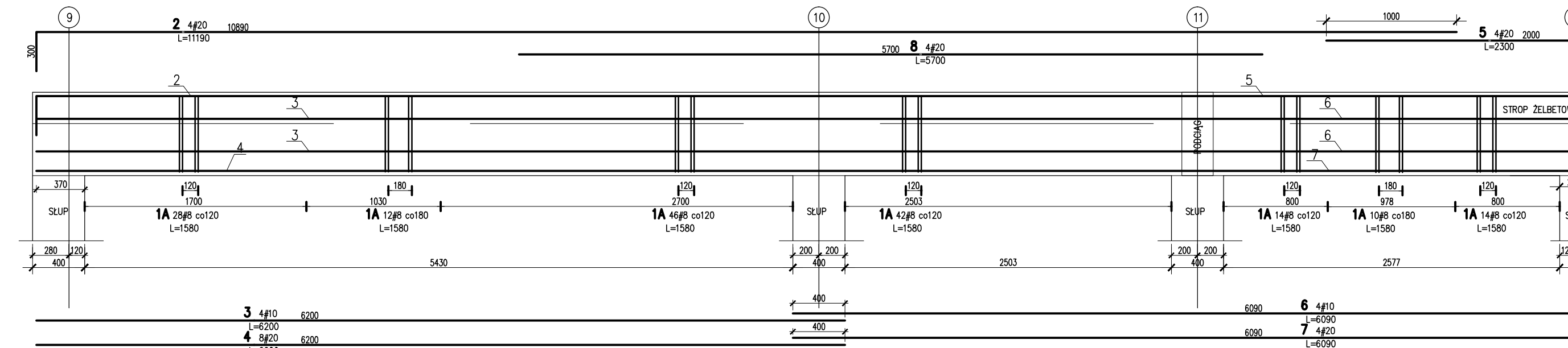
PODCIĄG 00/PD/05
SZTUK: 1
SKALA 1:33



Nr	Ilość [szt]	Sred [mm]	Diag [mm]	#8	#10	#25	UWAGI
8	10	#25	8940			89.4	
7	4	#10	8940			35.8	
6	6	#25	5840			35	
5	10	#25	8115			81.2	
4	6	#25	6040			36.2	
3	4	#10	6040			24.2	
2	6	#25	3225			19.4	
1A	206	#8	2200	453.2			
RAZEM wg srednic [m]							
RAZEM wg srednic [kg/m]							
RAZEM wg gat. stali [kg]							
RAZEM [kg]							

ZESTAWIENIE DLA JEDNEGO ELEMENTU

PODCIĄG 00/PD/06
SZTUK: 2
SKALA 1:33



KLASA EKSPozyCJI:
XC2, XA2 – ELEM. KONSTR. PODZIEMNE
XC3, XC4 – ELEM. KONSTR. NADZIEMNE
MAKS. WSKAZNIK W/C – 0,50

POZIOM ODNIESIENIA:
±0,00=170.40 m.n.p.m

KLASA ODPORNOŚCI OGNIOWEJ:
WSZYSTKIE ELEMENTY KONSTR.
DOPROWADZIĆ DO ODPORNOŚCI
ZGODNEJ Z OPRACOWANIEM ARCHYTEKTONICZNYM

OTULINY:
FUNDAMENTY: WG DET (ca 50mm)
TRZPIENIE/SŁUPY/PODCIĄGI: WG DET (ca 30mm)
PŁYTY/SZACHTY/KLATKI SCH.: WG DET (ca 30mm)

MATERIAŁY:
BETON:
FUNDAMENTY: C35/45 (B45),
EL. POZOSTAŁE: C30/37 (B37),
STAL:
STAL: A-IIIIN – B500SP EPSTAL (LUB RÓWNOWAŻNA)

RODZAJ OPRACOWANIA:

**PROJEKT WYKONAWCZY
KONSTRUKCJA**

Nr	Ilość [szt]	Sred [mm]	Diag [mm]	#8	#10	#20	UWAGI
8	4	#20	5700			22.8	
7	4	#20	6090			24.4	
6	4	#10	6090			24.4	
5	4	#20	2300			9.2	
4	8	#20	6200			49.6	
3	4	#10	6200			24.8	
2	4	#20	11190			44.8	
1A	166	#8	1580	262.3			
RAZEM wg srednic [m]							
RAZEM wg srednic [kg/m]							
RAZEM wg gat. stali [kg]							
RAZEM [kg]							

ZESTAWIENIE DLA JEDNEGO ELEMENTU

<p>GŁÓWNA JEDNOSTKA PROJEKTOWA: ECO Projekt Waldemar Paszkiewicz ul. Ułanów 22/49 Lublin 20-564 / IP 712-005-96-72, REGON 430337689</p>		<p>PROJEKTANT: UPRAWNIENIA BUDOWLANE DO PROJEKTOWANIA I KIEROWANIA ROBOTAMI BUDOWLANYMI BEZ OGRANICZEŃ W SPECJALNOŚCI KONSTRUKCYJNO-BUDOWLANEJ</p>	
<p>JEDNOSTKA PROJEKTOWA: BIURO USŁUG PROJEKTOWYCH TOMASZ NICER 20-072 LUBLIN, UL. CZECHOWSKA 7/3 WWW.KONSTRUKCJE.LUBLIN.PL</p>		<p>TYTUŁ, IMIE I NAZWISKO: mgr inż. Tomasz Nicer</p>	
<p>NAZWA I ADRES INWESTYCJI: Biblioteka Bramą Półwieża Łęczysko-Włodawskiego – rozbudowa Gminnej Biblioteki Publicznej im. Andrzeja Łuczeńczyka w Ludwinie Ludwin 52, 21-075 Ludwin, jednostka ewidencyjna: 061002_2 Ludwin, obręb 061002_2,0011 Ludwin, nr. dz. ewid.: 446/4</p>		<p>TYTUŁ RYSUNKU: PODCIĄGI 00/PD/05-06</p>	
<p>INWESTOR: Gminna Biblioteka Publiczna im. Andrzeja Łuczeńczyka w Ludwinie Ludwin 52, 21-075 Ludwin</p>		<p>DATA: Wrzesień 2016 SKALA: 1/33</p>	
		<p>(728)-K-PW-PD-03</p>	