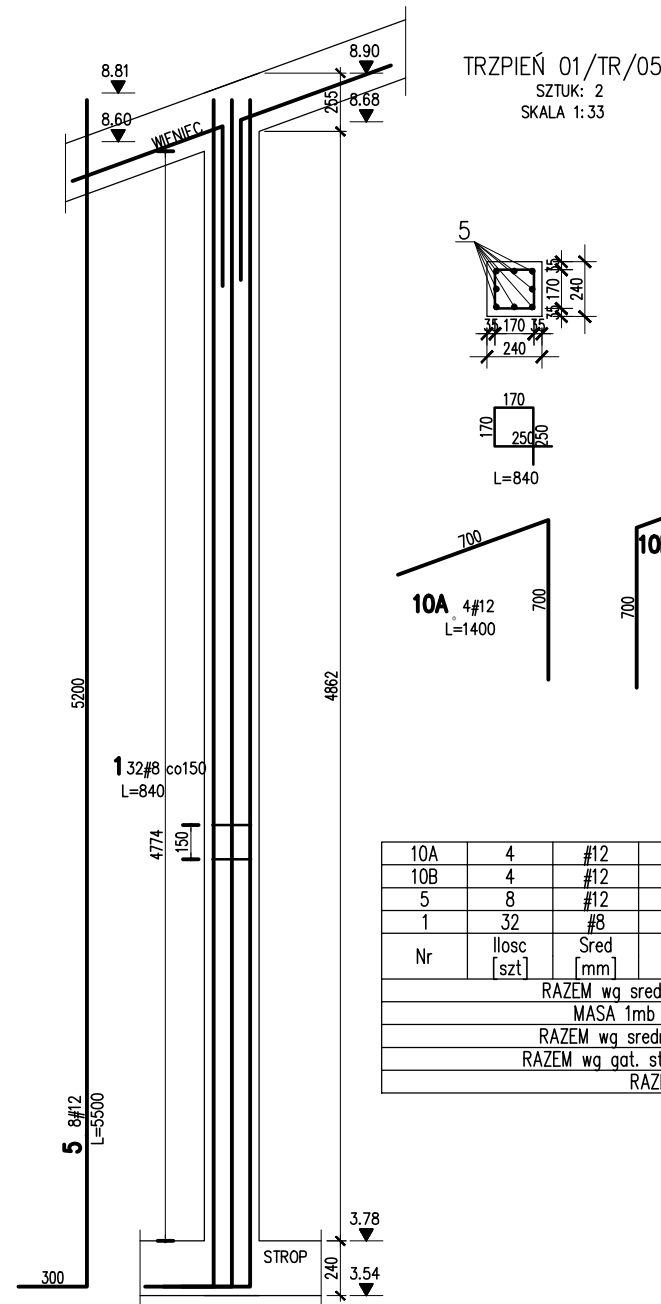


Nr	Ilość [szt]	Sred [mm]	Dług [mm]	#8	#12	UWAGI
10A	4	#12	1400		5.6	
10B	4	#12	1400		5.6	
4	8	#12	5140		41.1	
1	29	#8	840	24.4		
RAZEM wg srednic [m]				24.4	52.3	
MASA 1mb [kg/m]				0.395	0.888	
RAZEM wg srednic [kg]				9.6	46.4	
RAZEM wg gat. stali [kg]					56	
RAZEM [kg]					56	



Nr	Ilość [szt]	Sred [mm]	Dług [mm]	#8	#12	UWAGI
10A	4	#12	1400		5.6	
10B	4	#12	1400		5.6	
5	8	#12	5500		44	
1	32	#8	840	26.9		
RAZEM wg srednic [m]				26.9	55.2	
MASA 1mb [kg/m]				0.395	0.888	
RAZEM wg srednic [kg]				10.6	49	
RAZEM wg gat. stali [kg]					59.6	
RAZEM [kg]					59.6	

KLASA EKSPOZYCJI: XC2, XA2 – ELEM. KONSTR. PODZIEMNE
 XC3, XC4 – ELEM. KONSTR. NADZIEMNE
 MAKS. WSKAZNIK W/C – 0,50

OTULINY: FUNDAMENTY: WG DET (ca 50mm)
 TRZPIENIE/SŁUPY/PODCIĄGI: WG DET (ca 30mm)
 PŁYTY/SZACHTY/KLATKI SCH.: WG DET (ca 30mm)

POZIOM ODNIESIENIA: ±0,00=170.40 m.n.p.m

KLASA ODPORNOŚCI OGNIOWEJ: WSZYSTKIE ELEMENTY KONSTR. DOPROWADZIĆ DO ODPORNOŚCI ZGODNEJ Z OPRACOWANIEM ARCHITEKTONICZNYM

MATERIAŁY: BETON: FUNDAMENTY: C35/45 (B45), EL. POZOSTAŁE: C30/37 (B37), STAL: STAL: A-IIIIN – B500SP EPSTAL (LUB RÓWNOWAŻNA)

RODZAJ OPRACOWANIA:

**PROJEKT WYKONAWCZY
 KONSTRUKCJA**

GŁÓWNA JEDNOSTKA PROJEKTOWA:		PROJEKTANT:	
ECO Projekt Waldemar Paszkiewicz ul. Ulanów 22/49 Lublin 20-554 / IP 712-005-96-72, REGON 430337689		UPRAWNIENIA BUDOWLANE DO PROJEKTOWANIA I KIEROWANIA ROBOTAMI BUDOWLANYMI BEZ OGRANICZEŃ W SPECJALNOŚCI KONSTRUKCYJNO-BUDOWLANEJ	
JEDNOSTKA PROJEKTOWA:		TYTUŁ, IMIE I NAZWISKO:	NR UPRAWNIENI:
BIURO USŁUG PROJEKTOWYCH TOMASZ NICER 20-072 LUBLIN, UL. CZECHOWSKA 7/3 WWW.KONSTRUKCJE.LUBLIN.PL		mgr inż. Tomasz Nicer	LUB/0107/PWOK/08
NAZWA I ADRES INWESTYCJI:		TYTUŁ RYSUNKU :	
Biblioteka Bramy POjeziora Łęczyńskiego - rozbudowa Gminnej Biblioteki Publicznej im. Andrzeja Łuczyńskiego w Ludwinie Ludwin 52, 21-075 Ludwin, jednostka ewidencyjna: 061002_2 Ludwin, obręb 061002_2.0011 Ludwin, nr. dz. ewid.: 446/4		TRZPIENIE 01/TR/04-05	
INWESTOR:		DATA:	
Gminna Biblioteka Publiczna im. Andrzeja Łuczyńskiego w Ludwinie Ludwin 52, 21-075 Ludwin		Wrzesień 2016	(728)-K-PW-TR-02
		SKALA:	
		1:33	