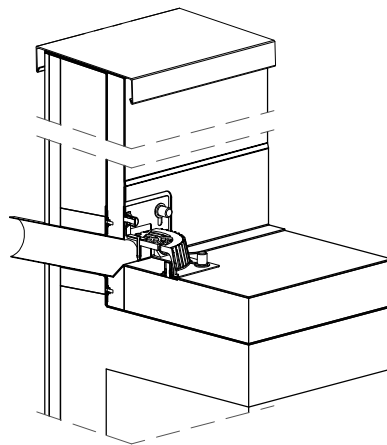


1. System odwodnienia – płyta podstawowa
2. System odwodnienia – wpust
3. System odwodnienia – koszyk zwirowy



Inwestor: Gminna Biblioteka Publiczna im. Andrzeja Luczencyka w Ludwinie Ludwin 52, 21-075 Ludwin		Nr rys.: 18	
Jednostka projektowa: ECO PROJEKT WALDEMAR PASZKIEWICZ		ECO Projekt Waldemar Paszkiewicz ul. Utańów 22/49 Lublin 20-554 NIP 712-005-96-72, REGON 430337689	
Adres inwestycji: Ludwin 52, 21-075 Ludwin, jednostka ewidencyjna: 061002_2 Ludwin, obręb 061002_2.0011 Ludwin, nr dz. ewid.: 446/4			
Nazwa inwestycji: „Biblioteka Bramą Pojezierza Łęczyńsko -Włodawskiego” – rozbudowa Gminnej Biblioteki Publicznej im. Andrzeja Luczencyka w Ludwinie			
Przedmiot: Wpust z płytą podstawową zabudowa w ocieplanej atyce		Skala: 1:10	
Kategoria obiektu budowlanego: IX		Faza: PROJEKT WYKONAWCZY	
Projektował:	mgr inż. arch. Ryszardn Skowron wrzesień 2016	4373/61	
Opracowała:	mgr inż. arch. Marta Pacek	-	