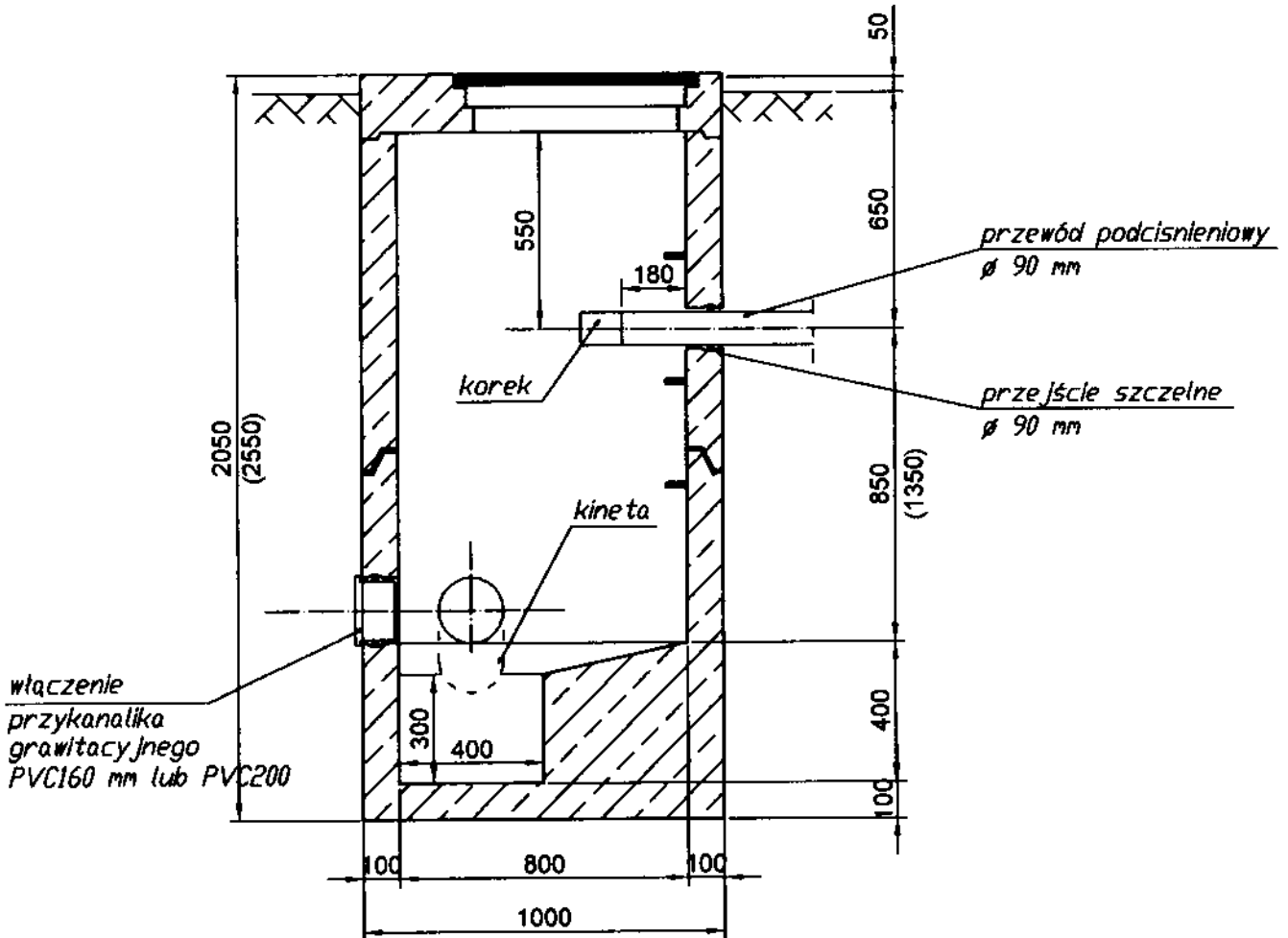


STUZIENKA Z ZAWOREM Ø90mm
PRZYGOTOWANA DO PRÓB PNEUMATYCZNYCH
I ROZRUCHU SIECI

PRZEKRÓJ PIONOWY



WIDOK Z GÓRY

