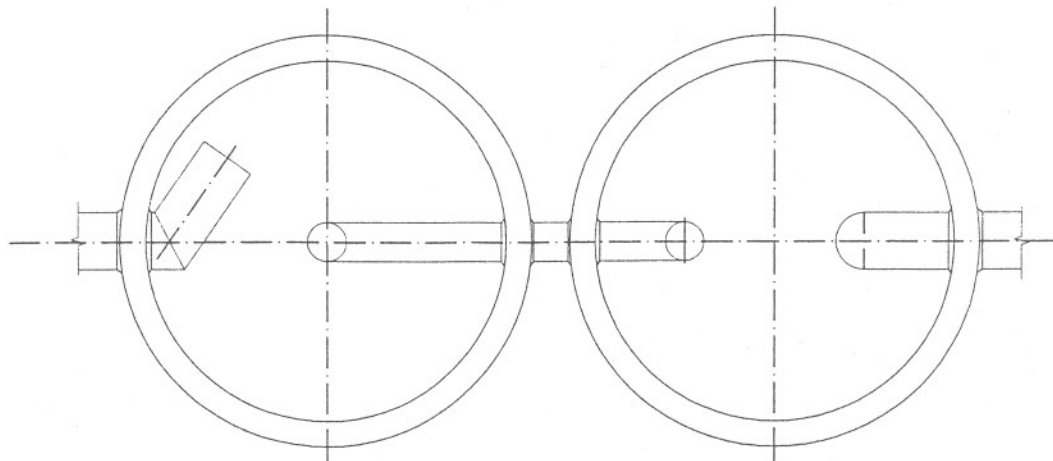
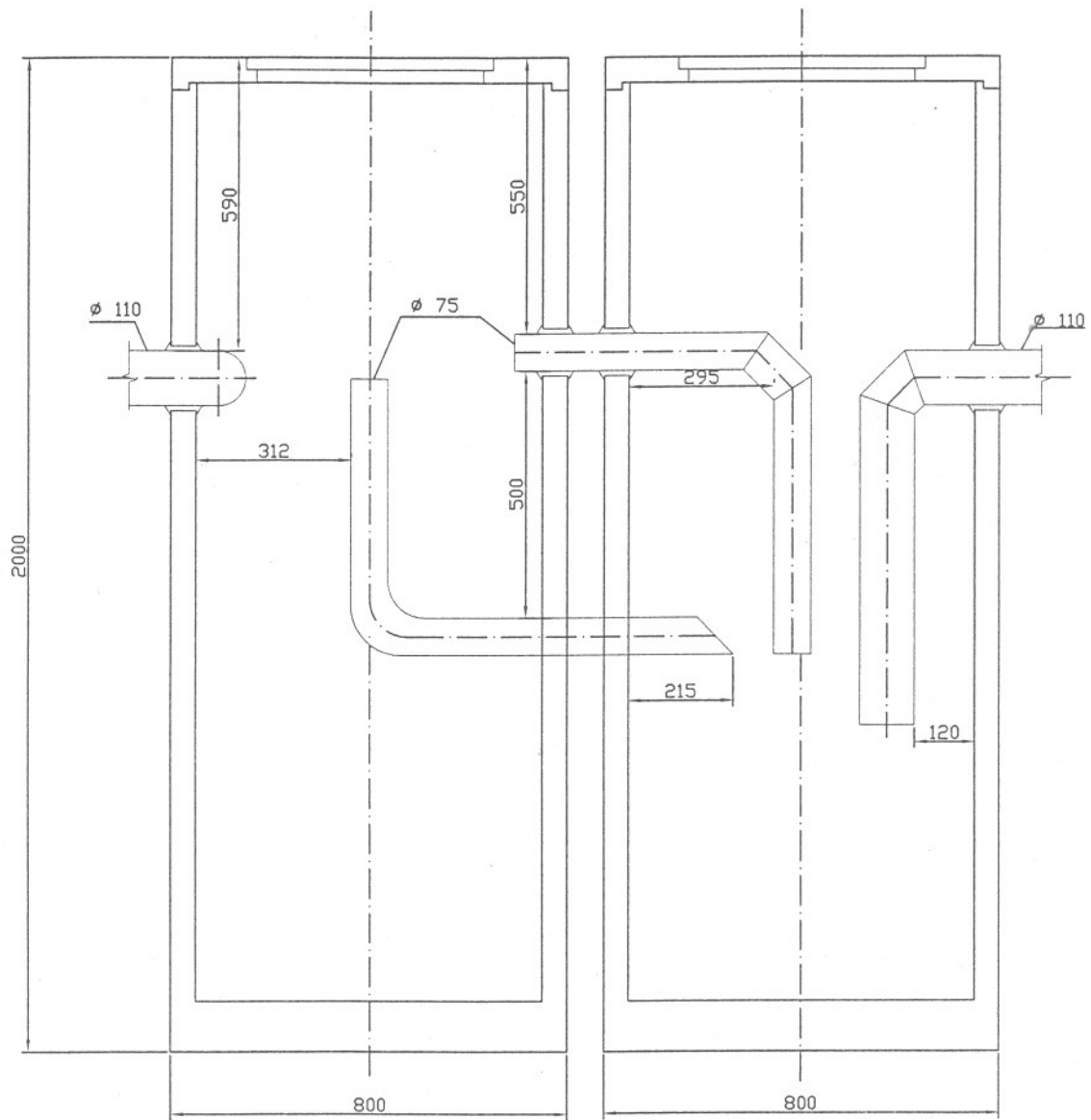


SEPARATOR TŁUSZCZU Z OSADNIKIEM



Investor	Wójt Gminy Ludwin Pow. Łęczna woj. lubelskie				
Nazwa inwestycji	„PROJEKT BUDOWLANY SANITARNE UZBROJENIE TERENU, KANALIZACJA SANITARNA CIŚNIENIOWA”				
Adres inwestycji	DRATÓW, DĄBROWA, DRATÓW KOLONIA gm. LUDWIN				
Tytuł rysunku	SEPARATOR TŁUSZCZU Z OSADNIKIEM				
Branża	Sanitarna	Data	05 2007	Skala	
Projektant	mgr inż. Adam Karczewski	Numer uprawnień	1795/Lb/82	Podpis	<i>[Signature]</i>
Projektant		Numer uprawnień		Podpis	
Sprawdzający	mgr inż. Lechosław Kokosiński	Numer uprawnień	1092/Lb/92	Podpis	<i>[Signature]</i>
					25