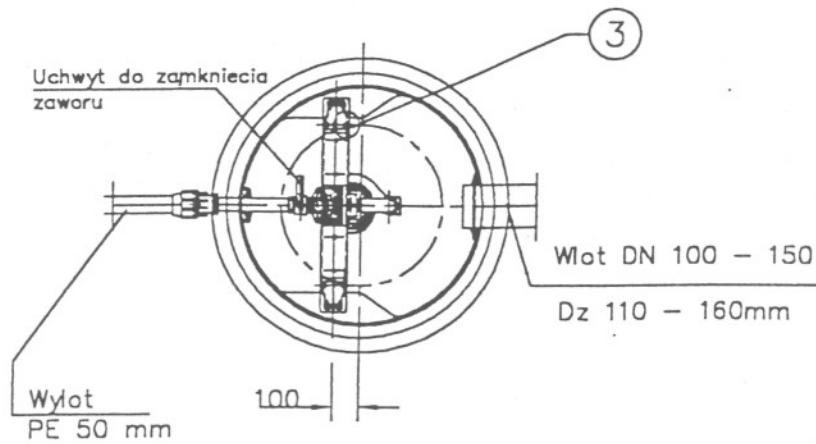
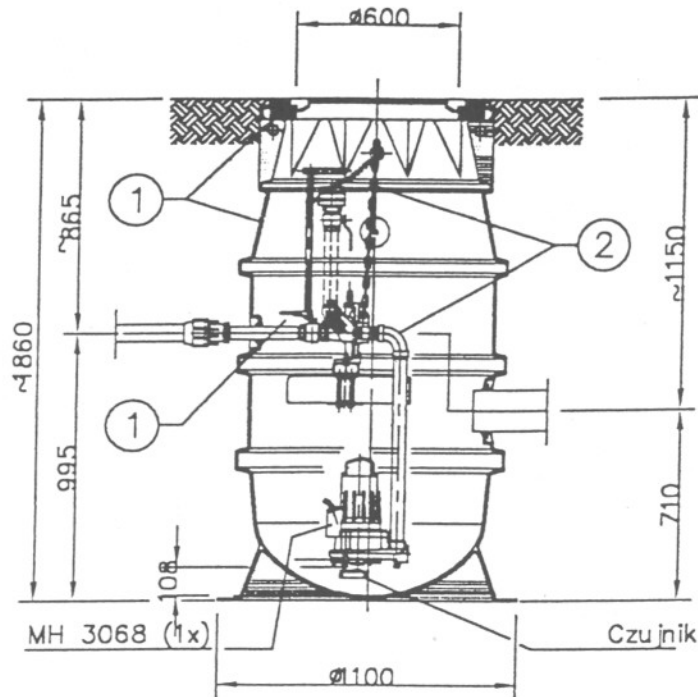


POMPOWNIĄ COMPIT



1. polietylen
2. stal nierdzewna
3. Śruby mocujące nierdzewne

Investor	Urząd Gminy Ludwin pow. Łęczna woj. lubelskie		
Nazwa inwestycji	Sieć Kanalizacyjna Ciśnieniowa z Przyłączami		
Adres inwestycji	Dratów i Dąbrowa		
Tytuł rysunku	Uzbrojenie sieci		
Branża	Sanitarna	Data	11.2005
Projektant	mgr inż. Adam Karczewski	Numer uprawnień	1795-Lb-82
Projektant		Numer uprawnień	
Sprawdzający	<i>L. K...</i>	Numer uprawnień	
		Podpis	28