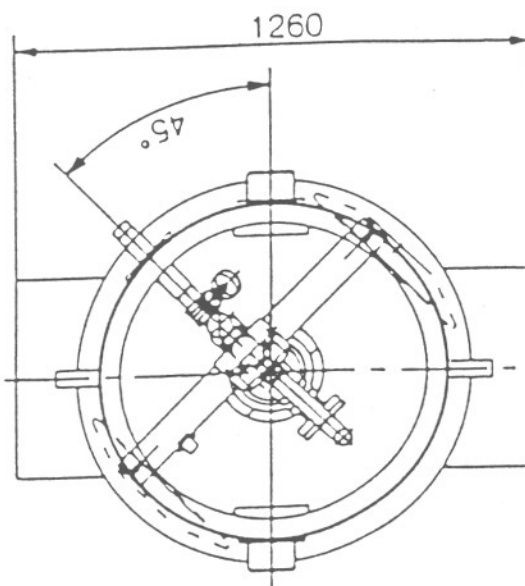
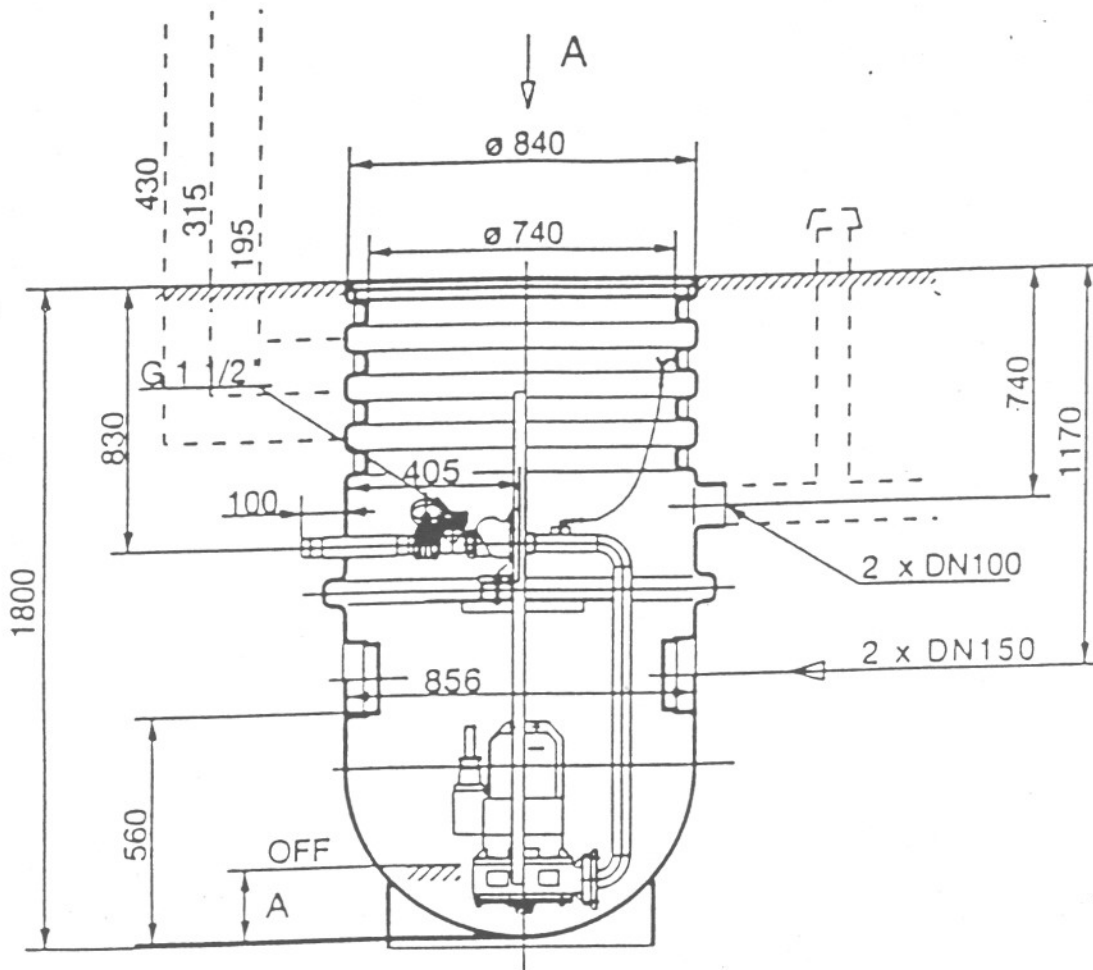


POMPOWNIA DrainLift WS 900



Investor	Urząd Gminy Ludwin pow. Łęčna woj. lubelskie				
Nazwa inwestycji	Sieć Kanalizacyjna Ciśnieniowa z Przyłączami				
Adres inwestycji	Drałów i Dąbrowa				
Tytuł rysunku	Uzbrojenie sieci				
Branża	Sanitarna	Data	11.2005	Skala	
Projektant	mgr inż. Adam Karczewski	Numer uprawnień	1795/Lb/82	Podpis	<i>[Signature]</i> 1:1 000
Projektant		Numer uprawnień		Podpis	<i>[Signature]</i> Nr rysunku
Sprawdzający	<i>[Signature]</i>	Numer uprawnień		Podpis	<i>[Signature]</i> 29