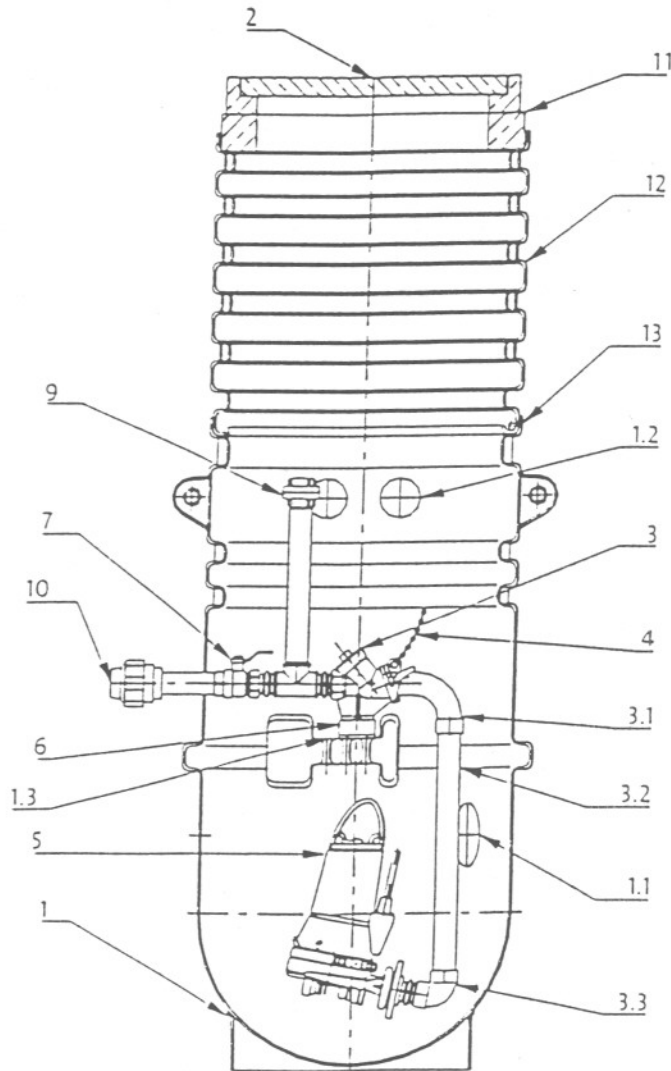


POMPOWNIA Liftstation PE 08.50



Nr poz.	Opis	Material	Zakres dostawy
1	Studzienka pompowa z zabezpieczeniem przed wyparciem	polietylen	•
11	Dopływ DN 150 z uszczelnieniem wargowym (1 szt.)	polietyl./NBR	•
1.2	Króciec dla rury kablowej oraz odpowietrzenia KG DN100	polietylen	•
1.3	Podpora poprzeczki	polietylen	•
2	Pokrywa klasa A z ramą	beton	•
3	Złącze nadwodne hakowe z kulowym zaworem zwrotnym	żeliwo szare	•
3.1	Kolano 90° z uchem	żeliwo szare	•
3.2	Pion tłoczny R2"	stal szlachetna	•
3.3	79° dla ustawienia skośnego	żeliwo szare	•
4	Łącuch do spuszczenia	stal szlachetna	•
5	Pompa do ścieków SEG	żeliwo szare	•
6	Poprzeczka	żeliwo szare	•
7	Zawór kulkowy z pokrętkiem (obsługiwany z góry)	MS-Chrom	•
8	Przyłącze tłoczne R2"	stal szlachetna	•
9	Przyłącze płuczące Storż C (wyprowadzone do góry)	aluminium	
10	Połączenie zaciskowe na przewodzie PE	polipropylen	
11	Pierścień wsporczy	beton	
12	Przedłużenie	polietylen	
13	Zestaw montażowy (śruby i środek uszczelniający)	stal szlachetna / Sikaflex	

Investor	Urząd Gminy Ludwin pow. Łęczna woj. lubelskie		
Nazwa inwestycji	Sieć Kanalizacyjna Ciśnieniowa z Przyłączami		
Adres inwestycji	Dratów i Dąbrowa		
Tytuł rysunku	Uzbrojenie sieci		
Branża	Sanitarna	Data	11 2005
Projektant	mgr inż. Adam Karczewski	Numer uprawnień	1795/Lb/82
Projektant	<i>L. Kolodziej</i>	Numer uprawnień	
Sprawdzający		Numer uprawnień	
		Podpis	1: 1 000
		Podpis	Nr rysunku
			30