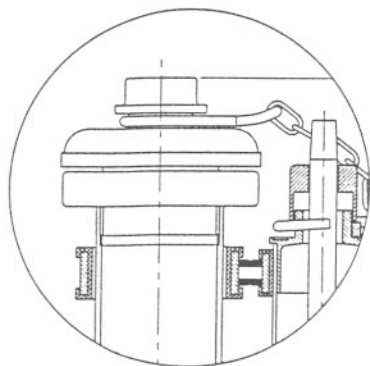
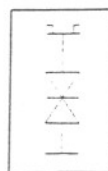
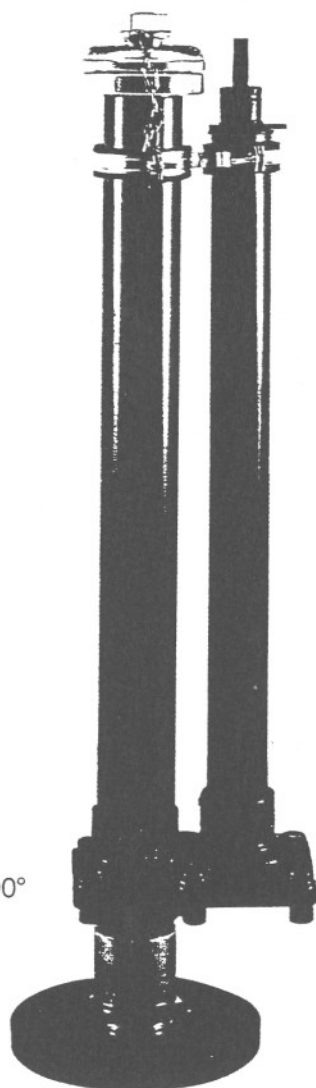


Armatura do płukania kanałów

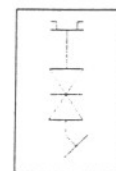


Przyłącze wyposażone w nasadę typ C z zamknięciem, zabezpieczonym łańcuszkiem

- proste odejście kołnierzowe
- odejście kołnierzowe 45° do połączenia z kształtkami 45°
- kątowna złączka wciskowa 90°



Symbol

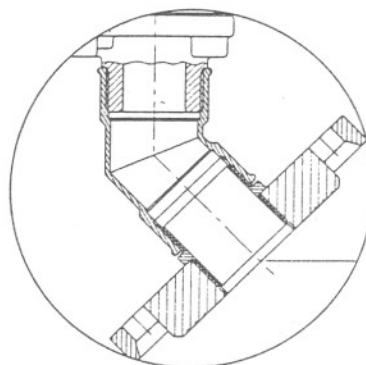


Symbol



Symbol

W pełni wolny przelot



Zalety:

- nie występuje konieczność wykonywania kosztownych i skomplikowanych szybowych konstrukcji budowlanych!
- odpadają niebezpieczeństwa związane ze schodzeniem do szybu
- pozwala na uniknięcie wysokich kosztów eksploatacyjnych szybów
- łatwość płukania dzięki nieskrępowanemu dostępowi
- górny odpływ z zamykanym odejściem typu C
- zestaw płuczący z odcięciem
- zwarta konstrukcja, niskie koszty montażu

Dane techniczne:

Materiał:	Korpus: GGG-40 Uszczelka: NBR Wrzeciono i płyta: stal nierdzewna, płyta w stanie otwartym nie ma kontaktu z przepływającym medium
Przyłącze płuczące:	Nasada typ C (materiał: aluminium) zgodne z DIN 14307
Zamknięcie:	Pokrywa z czopem trójkątnym (materiał: aluminium) zgodne z DIN 14317
Ciśnienie robocze:	0 - 16 bar
Medium:	Ścieki komunalne
Odejście:	Odejście kołnierzowe PN 16 – proste lub pod kątem 45°, względnie z kątowną złączką wciskaną 90°