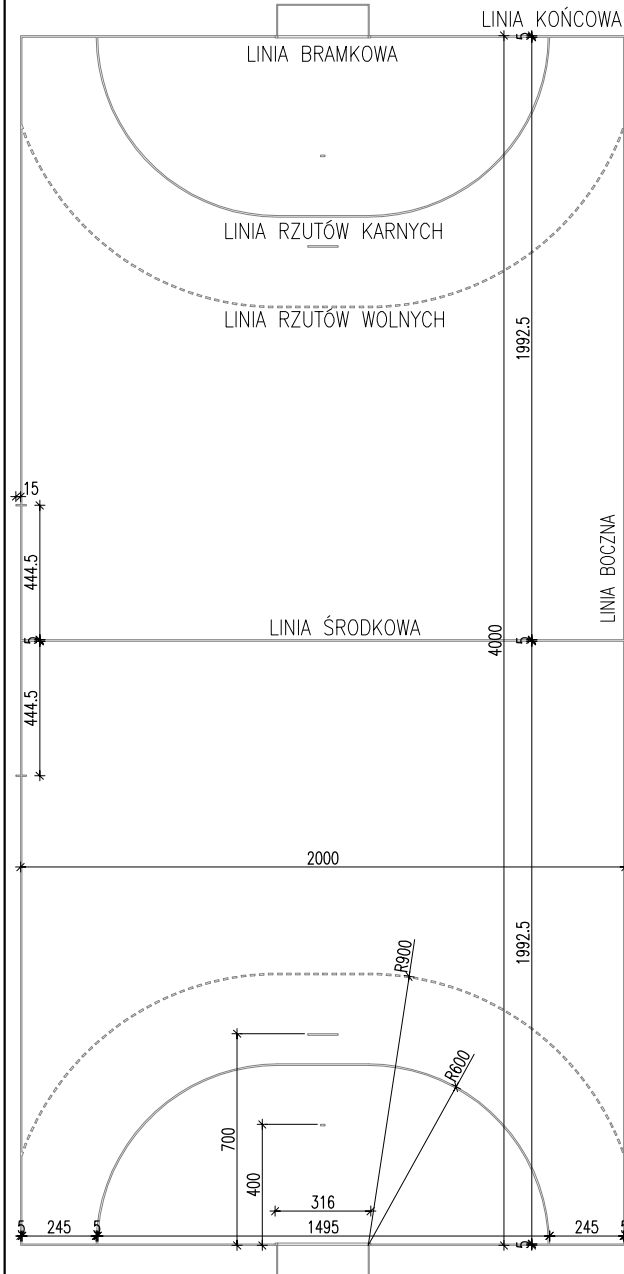
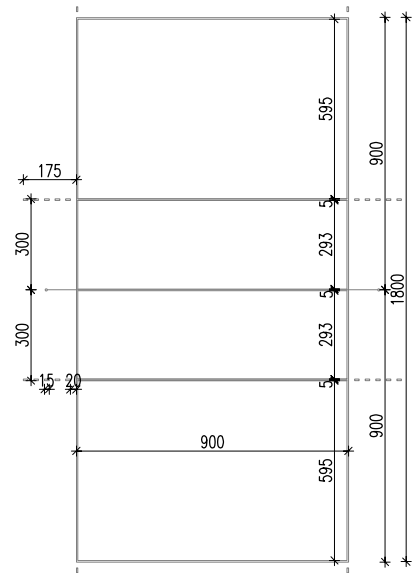


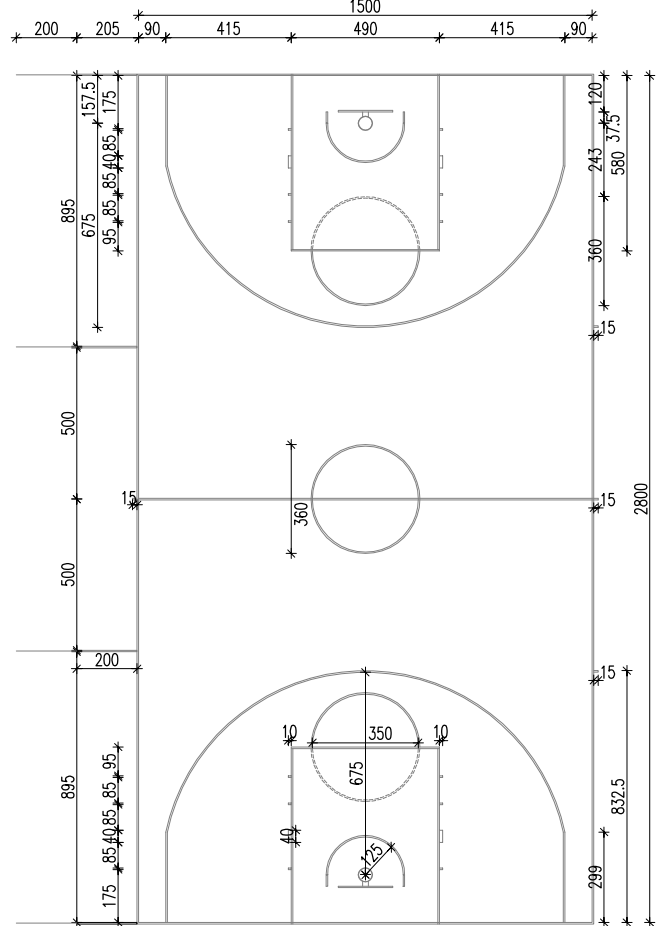
WYMIARY PÓL DO GRY BOISKA DO PIŁKI RĘCZNEJ



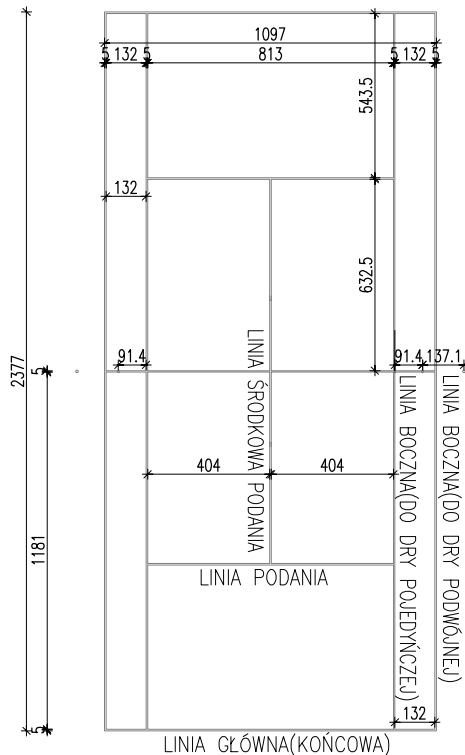
WYMIARY PÓL DO GRY BOISKA DO PIŁKI SIATKOWEJ




WYMIARY PÓL DO GRY BOISKA DO KOSZYKÓWKI



WYMIARY PÓL DO GRY BOISKA DO TENISA ZIEMNEGO



<b>Investor:</b> Gmina Ludwin Ludwin 50 21-075 Ludwin		<b>Nr rys.:</b> 4
<b>Jednostka projektowa:</b>  <b>ECO PROJEKT</b> ul. Ułanów 224 <sub>9</sub> Lublin 20-554 WALDEMAR PASZKIEWICZ NIP 712-005-96-72, REGON 430337689		
<b>Investycja:</b> Utworzenie boiska wielofunkcyjnego w Ludwinie <b>Adres:</b> 21-075 Ludwin, dz. nr 514/7, obręb 11 Ludwin		
<b>Przedmiot:</b> Pola gier		<b>Skala:</b> 1:250
<b>Projektował:</b> proj. arch. Włodzimierz Blachani styczeń 2014	901/Lb/89	
<b>Sprawił:</b> mgr inż. arch. Ryszard Skowron styczeń 2014	4373/61	