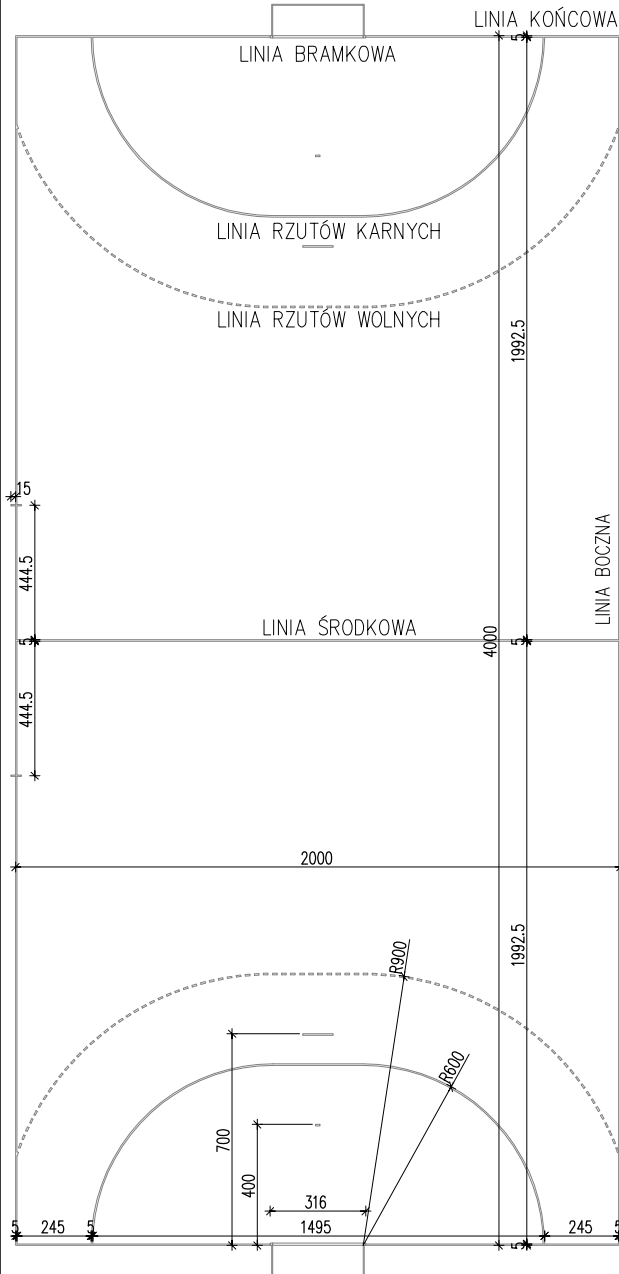
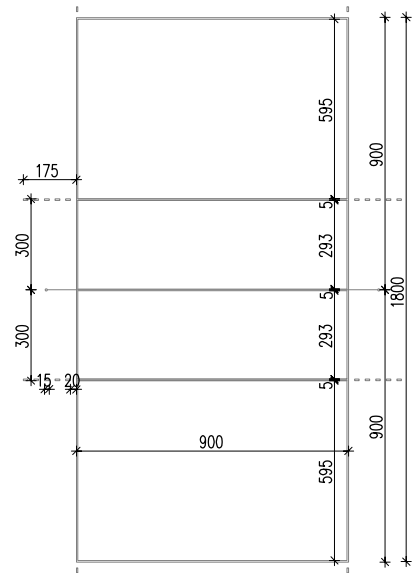


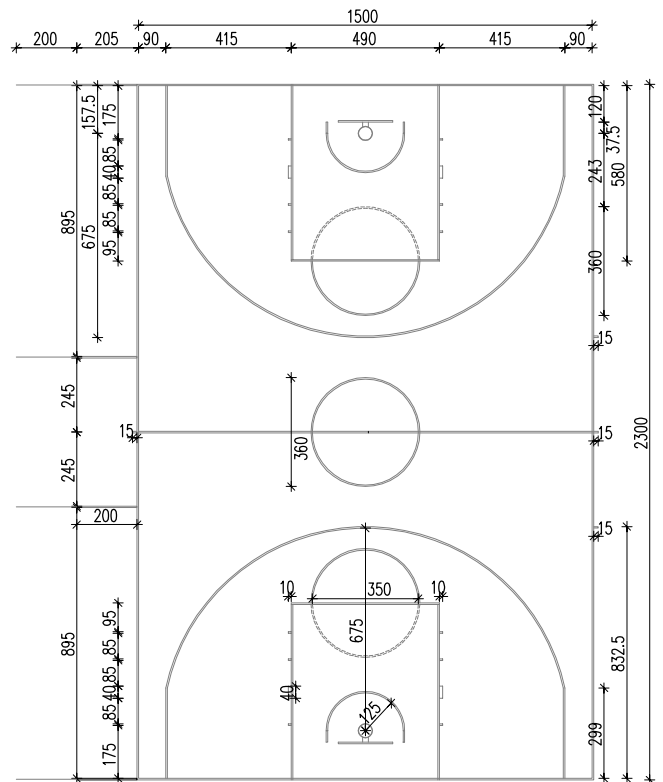
WYMIARY PÓL DO GRY BOISKA DO PIŁKI RĘCZNEJ



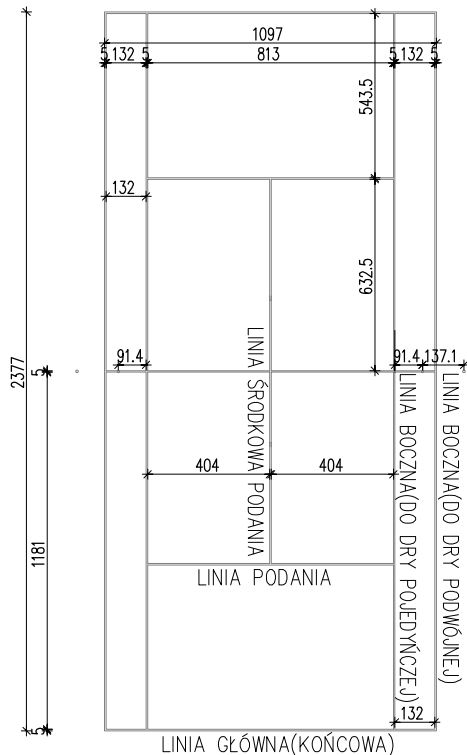
WYMIARY PÓL DO GRY BOISKA DO PIŁKI SIATKOWEJ




WYMIARY PÓL DO GRY BOISKA DO KOSZYKÓWKI



WYMIARY PÓL DO GRY BOISKA DO TENISA ZIEMNEGO



Investor: Gmina Ludwin Ludwin 50 21-075 Ludwin		Nr rys.: 3
Jednostka projektowa:  ECO PROJEKT ul. Ułanów 22 ₄₉ Lublin 20-554 WALDEMAR PASZKIEWICZ NIP 712-005-96-72, REGON 430337689		
Investycja: Utworzenie boiska wielofunkcyjnego w Ludwinie Adres: 21-075 Ludwin, dz. nr 514/7, obręb 11 Ludwin		
Przedmiot: Pola gier		Skala: 1:250
Projektował: proj. arch. Włodzimierz Blachani luty 2014	901/Lb/89	
Sprawdził: mgr inż. arch. Ryszardn Skowron luty 2014	4373/61	