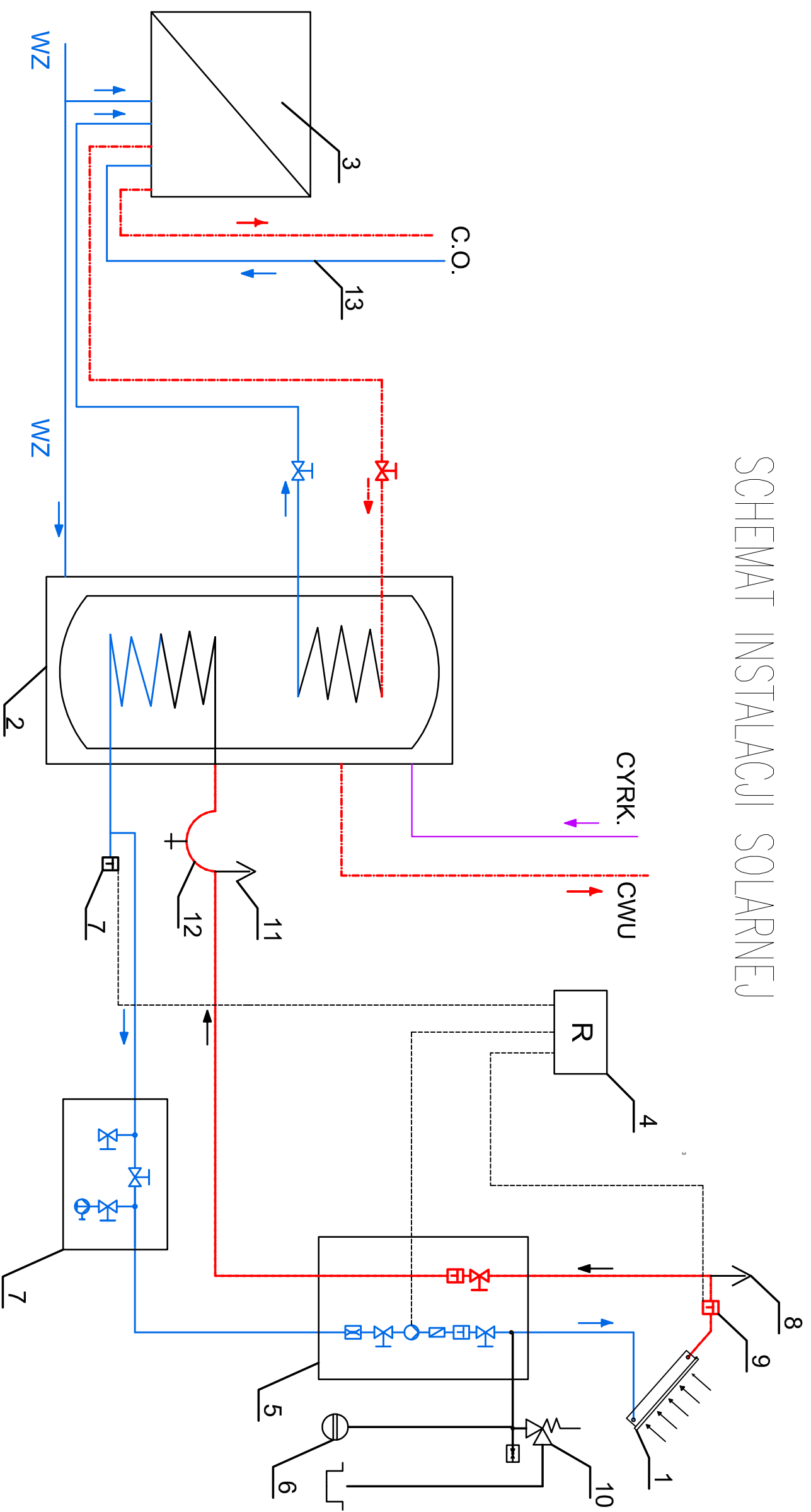


SCHEMAT INSTALACJI SOLARNEJ



LEGENDA:

- 1-kolektor słoneczny
 - 2-pojemnościowy podgrzewacz wody o poj. 1000dm³
 - 3-kocioł olejowy
 - 4-regulator
 - 5-zestaw pompowy
 - 6-naczynie wzbiorcze przeponowe
 - 7-czujnik temperatury cieczy w podgrzewaczu
 - 8-odpowietrznik automatyczny
 - 9-czujnik temperatury cieczy w kolektorze
 - 10-zawór bezpieczeństwa
 - 11-separator powietrza
 - 12-pętla termoz izolacyjna
 - 13-obieg grzewczy
- WZ - woda zimna
 CWU - ciepła woda użytkowa
 CYRK- cyrkulacja

ECO Projekt Waldemar Paszkiewicz		ul. Ulanów ^{22/49} Lublin 20-554 NIP 712-005-96-72, REGON 430337689	
INWESTOR: GMINA LUDWIN LUDWIN 50, 21-075 LUDWIN		16/IS	
NAZWA I ADRES OBIEKTU BUDOWLANEGO: TERMODERNIZACJA SZKOŁY PODSTAWOWEJ W DRATOWIE, DZIAŁKA NR. 665 OBRĘB DRATÓW		SKALA -	
PRZEDMIOT RYSUNKU: SCHEMAT INSTALACJI SOLARNEJ	SPECJALNOŚĆ BUDOWLANA	UPRAWNIENIA BUDOWLANE	DATA
PROJEKTOWAŁ: mgr inż. PIOTR DYSPUJ	specjalność sanitarna	nr upr. 664/Lb/88	08.2013r.
OPRACOWAŁA: mgr inż. KAROLINA WLAŻ-LIPOWSKA	specjalność sanitarna	-	08.2013r.