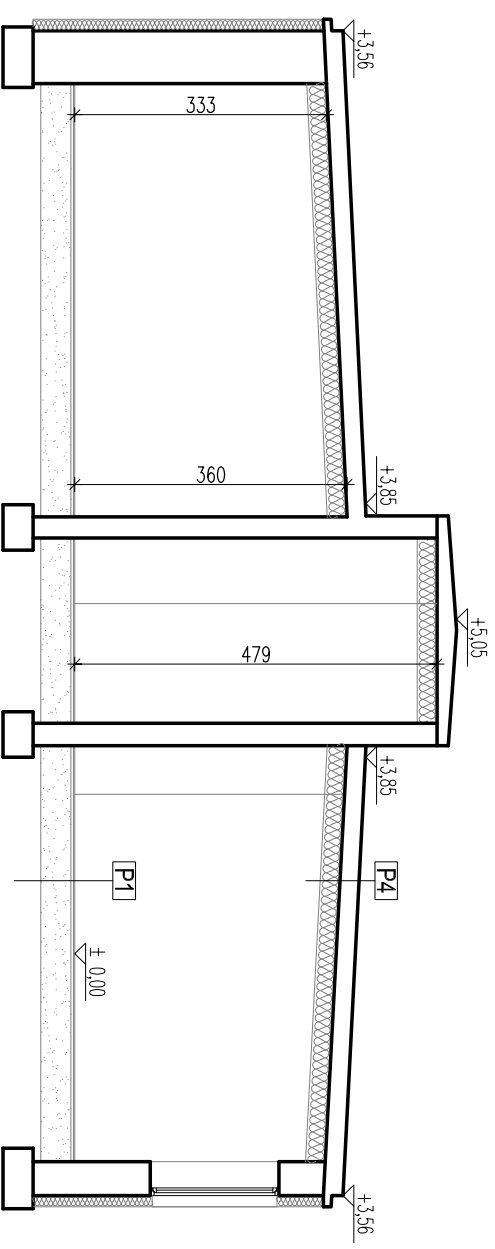


PRZEKRÓJ A-A



PRZEKRÓJ B-B

**P1 | ISTNIEJĄCA POSADZKA**

PLYTKI PCV – ISTNIEJĄCE	2,0 cm
GRADŹ CEMENTOWA – ISTNIEJĄCA	3,0 cm
PAPA ASFALTOWA NA LEPKU – ISTNIEJĄCA	x1
PODKŁAD BETONOWY – ISTNIEJĄCY	
PASEK STABILIZOWANY – ISTNIEJĄCY	

**P2 | ISTNIEJĄCY STROP NAD PARTEREM**

PLYTKI PCV – ISTNIEJĄCE	2,0 cm
GRADŹ CEMENTOWA – ISTNIEJĄCA	4,0 cm
STROP KLEJNA – ISTNIEJĄCY	30,0 cm
TYNK CEM. – WAP. – ISTNIEJĄCY	1,0-1,5 cm

**P3 | ISTNIEJĄCY DACH**

STYROPAPA – PROJEKTOWANA	26,0 cm
PAPA ASFALTOWA NA LEPKU	x3
PLYTKI KORTKOWE DKZ – ISTNIEJĄCE	
WĘNA MINERALNA – ISTNIEJĄCA	
STROP WPS – ISTNIEJĄCY	
TYNK CEM. – WAP. – ISTNIEJĄCY	1,0-1,5 cm

**P4 | ISTNIEJĄCY STROPDŁACH**

PAPA ASFALTOWA NA LEPKU	x3
STROP ŻELBETOWY – ISTNIEJĄCY	25,0 cm
GRANULAT WĘNY MINERALNEJ – PROJEKTOWANY	26,0 cm
TYNK CEM. – WAP. – ISTNIEJĄCY	1,0-1,5 cm

<p><b>ECO Projekt</b> Waldemar Paszkiewicz</p>		<p>ul. Ulanów <sup>22/49</sup> Lublin 20-554 NIP 712-005-96-72, REGON 430337689</p>	
<p>INWESTOR: GMINA LUDWIN LUDWIN 50, 21-075 LUDWIN</p>		<p><b>6/A</b></p>	
<p>NAZWA I ADRES OBIEKTU BUDOWLANEGO: TERMOMODERNIZACJA SZKOŁY PODSTAWOWEJ W DRATOWIE, DZIAŁKA NR 665, OBRĘB DRATÓW</p>			
<p>PRZEDMIOT RYSUNKU: PRZEKROJE</p>		<p>SPECJALNOŚĆ BUDOWLANA</p>	
<p>ZESPÓŁ PROJEKTOWY: mgr inż. arch. RYSZARD SKOWRON prof. arch. WŁODZIMIERZ BLACHANI</p>		<p>UPRAWNIENIA BUDOWLANE</p>	
<p>nr upr. 4373/61 nr upr. 901/Lb/89</p>		<p>DATA 08.2013r.</p>	
<p>SKALA 1:100</p>		<p>PODPIS</p>	