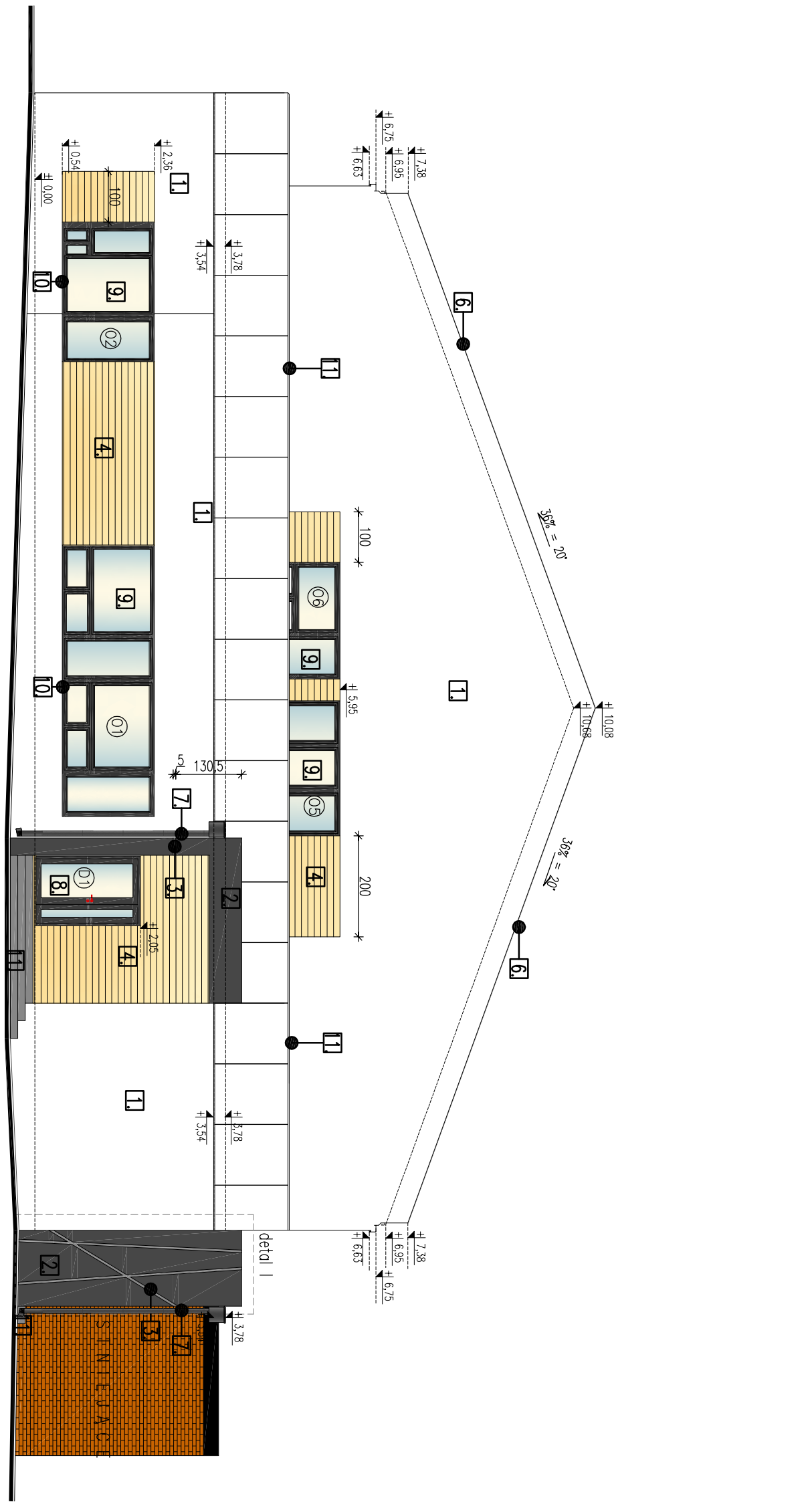
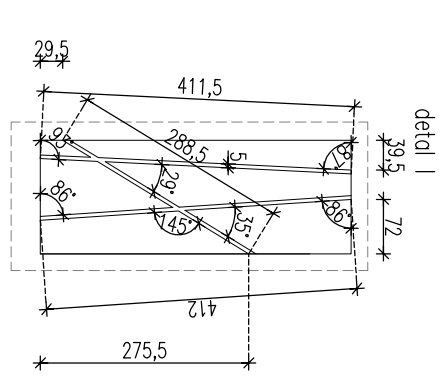
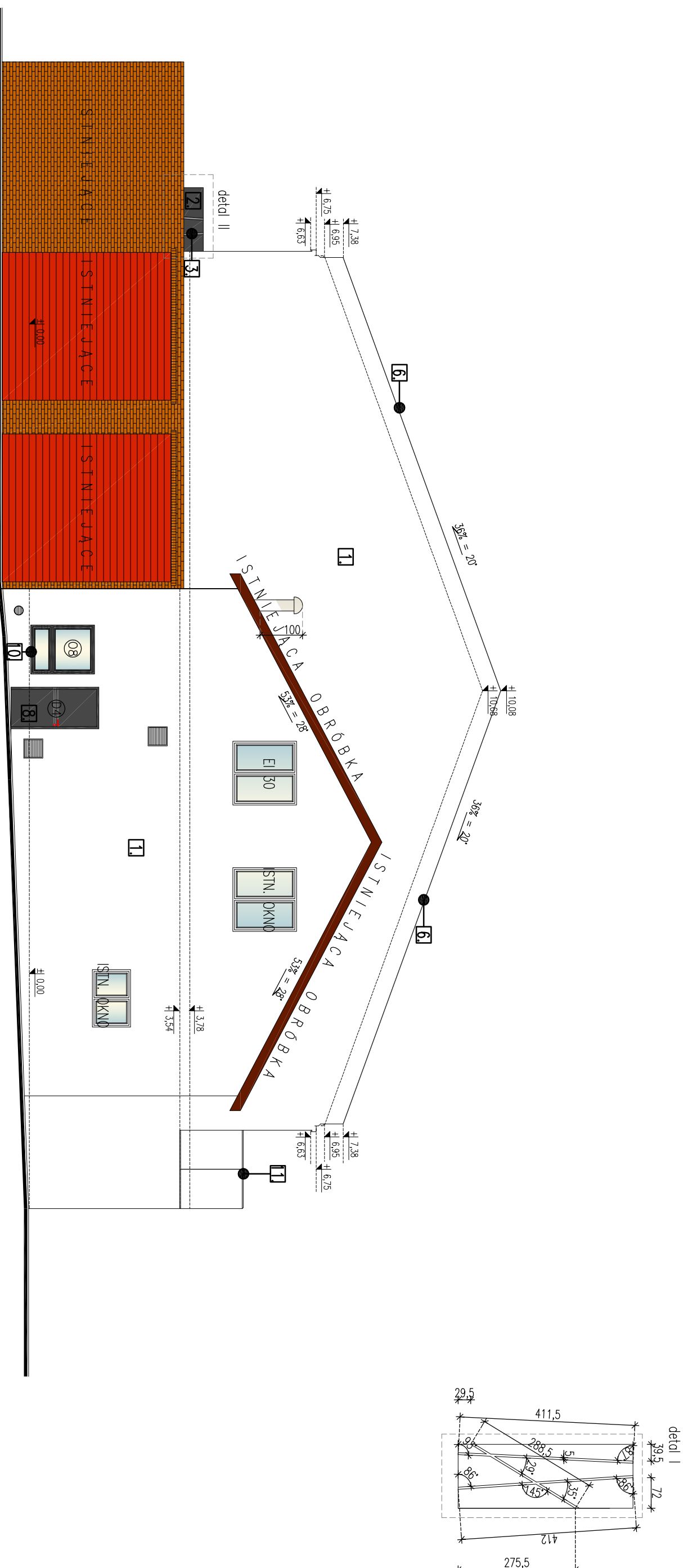


ELEWACJA POŁUDNIOWO - ZACHODNIA



ELEWACJA PÓŁNOCNO - WSCHODNIA



- K O L O R Y S T Y K A**
- 1 Tynk cienkowarstwowy, silikonowy barwiony w masie, faktura "kamyczkowa" ziarno 1,5mm, kolor biały (RAL 9003)
 - 2 Tynk cienkowarstwowy, silikonowy barwiony w masie, faktura "kamyczkowa" ziarno 1,5mm, kolor ciemno szary (RAL 7011)
 - 3 Tynk cienkowarstwowy, silikonowy barwiony w masie, faktura "kamyczkowa" ziarno 1,5mm, kolor jasno szary (RAL 7001)
 - 4 Elewacja drewniana z modrzewia syberyjskiego lub dębu malowane mowlone w kolorze naturalnym, jasnym*
 - 5 Dach z paneli dachowych na ramek gr. blachy 0,7mm
 - 6 Kolor mat szary (RAL 7016)
 - 7 Obróbka blacharska z blachy gr. 0,5mm w kolorze szarym (RAL 7016)
 - 8 Rywny i rury spusłowe z blachy w kolorze szarym (RAL 7016)
 - 9 Ślusarka zewnętrzna drzwiowa aluminiowa, kolor antracyt (RAL 7016)
 - 10 Ślusarka zewnętrzna okienna aluminiowa, kolor antracyt (RAL 7016)
 - 11 Parapet okienny z blachy gr. 0,5mm, kolor antracyt (RAL 7016)
 - 12 Balustrada szklana samonośna – szkło białe

*dopuszczają stosowanie zamiennego rozwiązania w postaci: tynku ozdobnego "Drewno". Stylizowany tynk mineralny do modelowania struktury naturalnego drewna do stosowania na zewnątrz budynków. Kolor jasnego drewna.

inwestor:	Gmina Biblioteka Publiczna im. Andrzeja Luczyńskiego w Lublinie	nr rys.:	6
architekta projektanta:	EOO Projekt Woltemar Pruszyński ul. Ułanów 24a, Lublin 20-554 NIP 712-005-98-72, REGON 430370689		
nazwa inwestycji:	Zbiórka Biogram Pełczarza Łęczyńskiego - Włodowskiego - rozbudowa Gminnej Biblioteki Publicznej im. Andrzeja Luczyńskiego w Lublinie		
zadanie inwestycyjne:	Lublin 52, 21-075 Lublin, jednostka ewidencyjna: 061002_2 Lublin, obręb 061002/21011 Lublin, nr dt. ewid.: 446/4		
Przeznaczenie:	Elewacje	Skala:	1:100
Kodowany obiekt budowlany:	IX	Dotyczy:	CZERNIEC 2018
Projektant:	mgr inż. arch. Ryszard Świątek	Projekt:	PROJEKT ZMIENNY
autor rys. arch. i techn.:	mgr inż. arch. Ryszard Świątek		
autor rys. arch. i techn. i techn.:	mgr inż. arch. Maria Białek		
autor rys. arch. i techn. i techn. i techn.:	mgr inż. arch. Maria Białek		
autor rys. arch. i techn. i techn. i techn. i techn.:	mgr inż. arch. Maria Białek		
autor rys. arch. i techn. i techn. i techn. i techn. i techn.:	mgr inż. arch. Maria Białek		