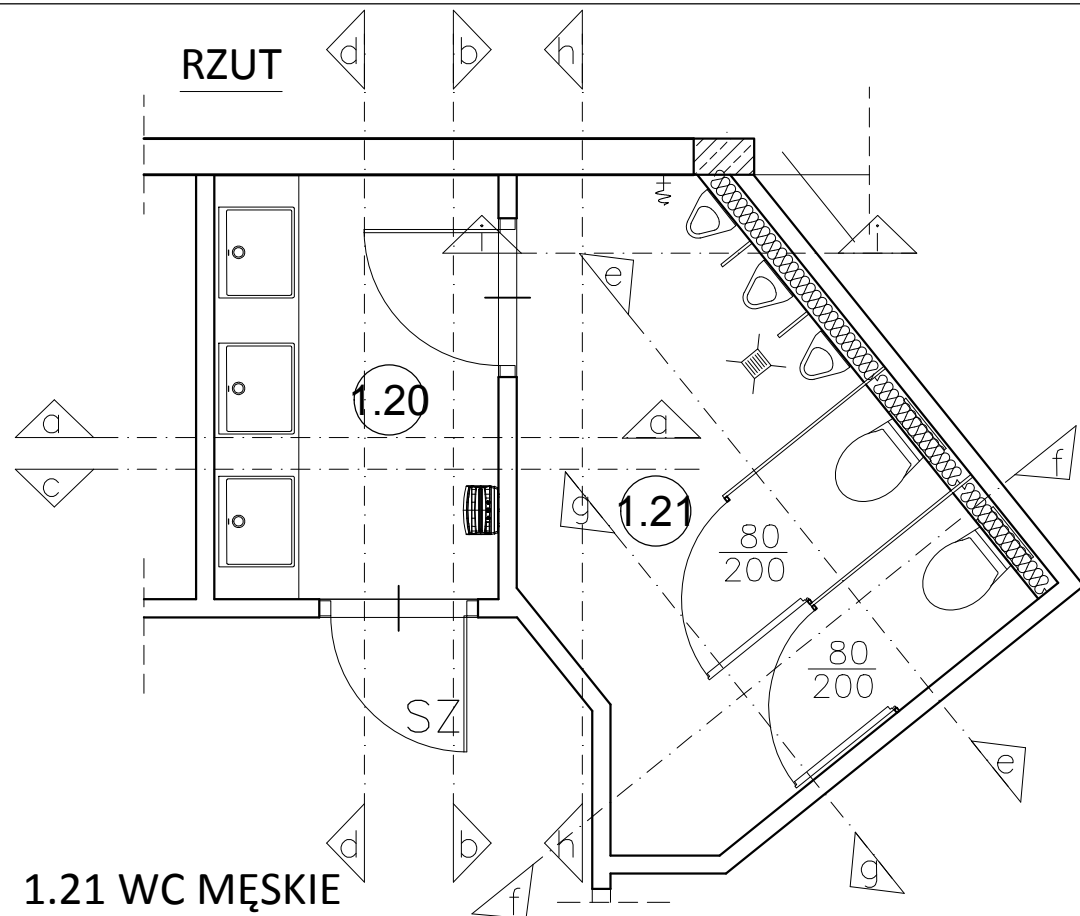


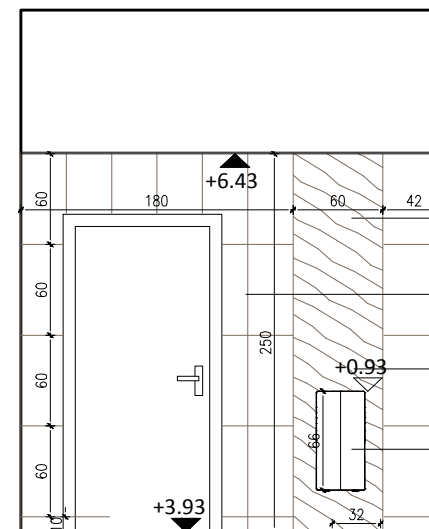
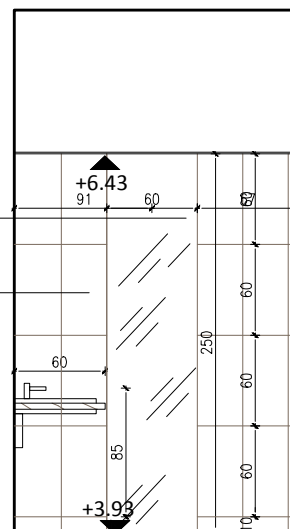
RZUT

1.20 PRZEDSIONEK



1.21 WC MĘSKIE

Lustro wklejane 0,6x2,5m
Płytki ceramiczne szare 30x60 cm fuga 1mm, kolor szary

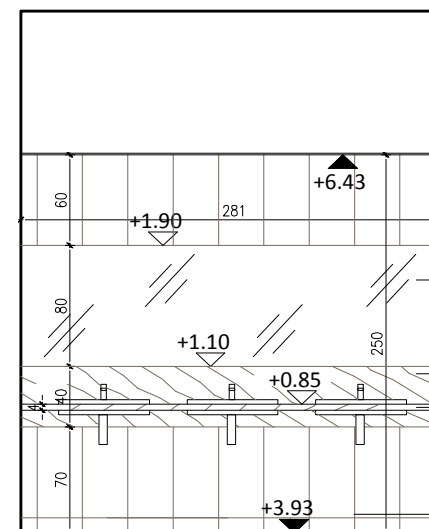
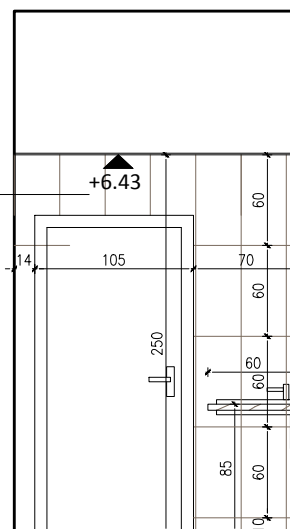


widok a-a

widok b-b

Płyta MDF fornirowana 0,6x2,5m, kolor: jesion gr. 0,6cm
Drzwi ze szkłem mlecznym
Płytki ceramiczne szare 30x60 cm fuga 1mm, kolor szary
Suszarka do rąk

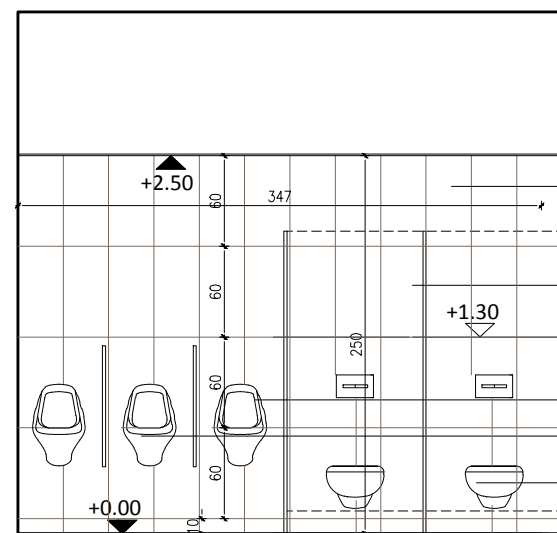
Płytki ceramiczne szare 30x60 cm fuga 1mm, kolor szary



widok c-c

widok d-d

Lustro wklejane 0,80x2,81m
Płyta MDF fornirowana 0,4x2,81m, kolor: jesion
Blat - płyta fornirowana 0,6x2,81m, kolor: jesion
Płytki ceramiczne szare 30x60 cm fuga 1mm, kolor szary



widok e-e

Płytki ceramiczne szare 30x60 cm fuga 1mm, kolor szary

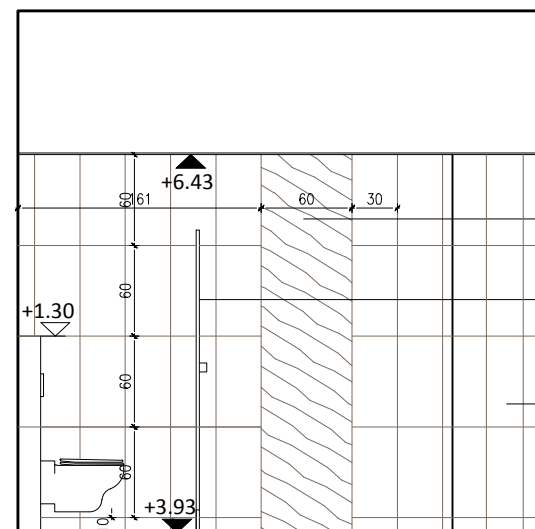
Kabina systemowa

Pisuar

Przegroda pisuaru z płyty HPL kolor RAL5009

Miska ustępowa podtynkowa, wisząca

Płyta MDF fornirowana lakier mat, kolor: jesion 0,6x1,17m, gr 0,6cm

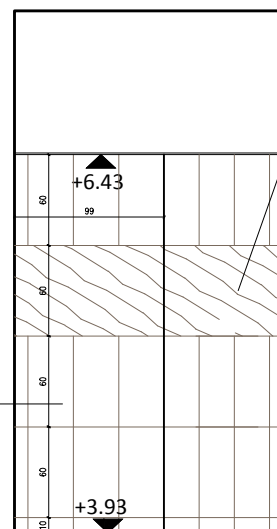


widok f-f

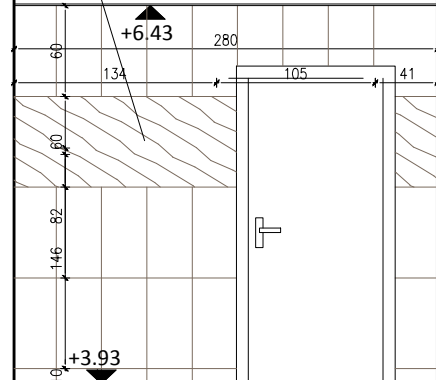
Płyta MDF fornirowana lakier mat, kolor: jesion 0,6x2,5m, gr 0,6cm

Kabina systemowa z płyty HPL kolor RAL5009

Płytki ceramiczne szare 30x60 cm fuga 1mm, kolor szary



widok g-g



widok h-h

ZESTAWIENIE

1. Miska ustępowa lejowa wisząca kolor biały	2 szt.
2. PISUAR ZE ZINTEGROWANYM CERAMICZNYM SITKIEM, DOPŁYW Z TYŁU, kolor biały	3szt.
3. PRZEGRODA Przegroda między pisuarami z płyty HPL	2 szt.
4. UMYWALKA WPUSZCZANA W BLAT Z OTWOREM, Z PRZELEWEM, kolor biały	3 szt.
5. SUSZARKA DO RĄK elektryczna suszarka do rąk kieszeniowa, uruchamiana automatycznie czujnikiem zbliżeniowym, kolor: szary	1 szt
6. BATERIA UMYWALKOWA STOJĄCA jednouchwytnowa, chrom	3 szt..

POSADZKI:

gres polerowany, rektyfikowany, kolor szary, wymiary 60x60 cm fuga 1mm, kolor szary - 5,80m2

Investor: Gmina Biblioteka Publiczna im. Andrzeja Łuczyńskiego w Ludwinie Ludwin 52, 21-075 Ludwin	Nr rys.: 2
Jednostka projektowa: ECO Projekt Waldemar Paszkiewicz ul. Utańów 22/49 Lublin 20-554 NIP 712-005-96-72, REGON 430337689	
Adres inwestycji: Ludwin 52, 21-075 Ludwin, jednostka ewidencyjna: 061002_2 Ludwin, obręb 061002_2.0011 Ludwin, nr dz. ewid.: 446/4	
Nazwa inwestycji: „Biblioteka Bramą Pojezierza Łęczyńskiego –Włodawskiego” – rozbudowa Gminnej Biblioteki Publicznej im. Andrzeja Łuczyńskiego w Ludwinie	
Przedmiot: Parter- Rozwinięcie ścian - 1.20 / 1.21	Skala: 1:50
Kategoria obiektu budowlanego: IX	Faza: PROJEKT WYKONAWCZY