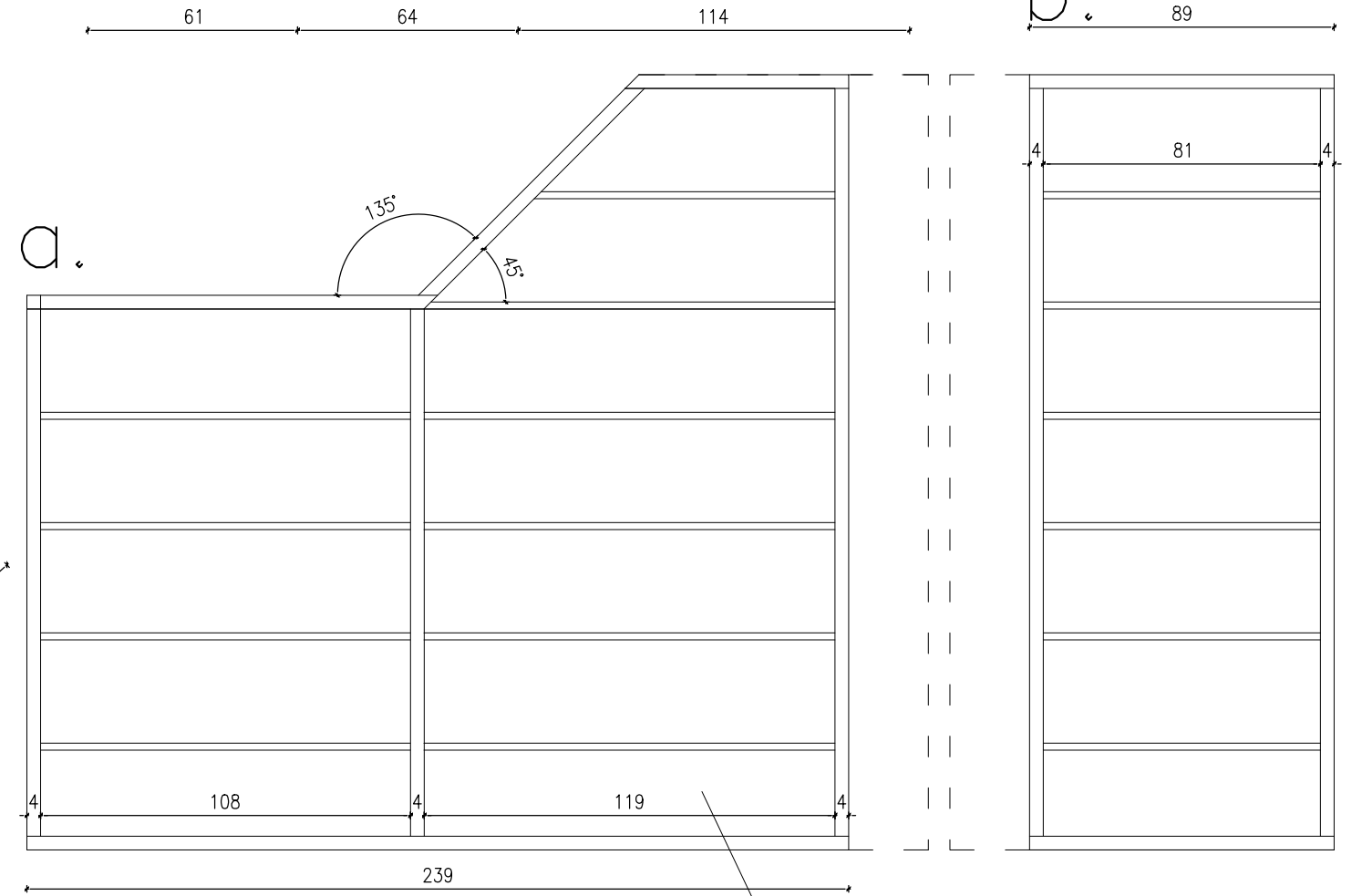
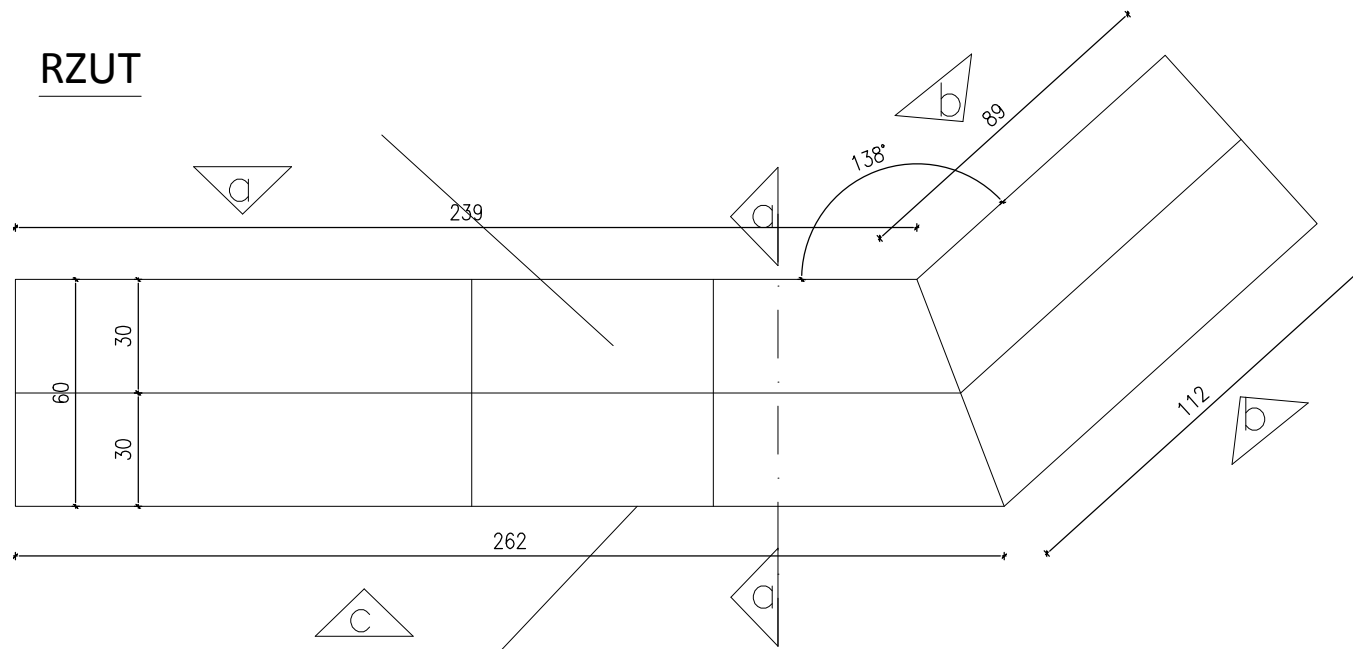
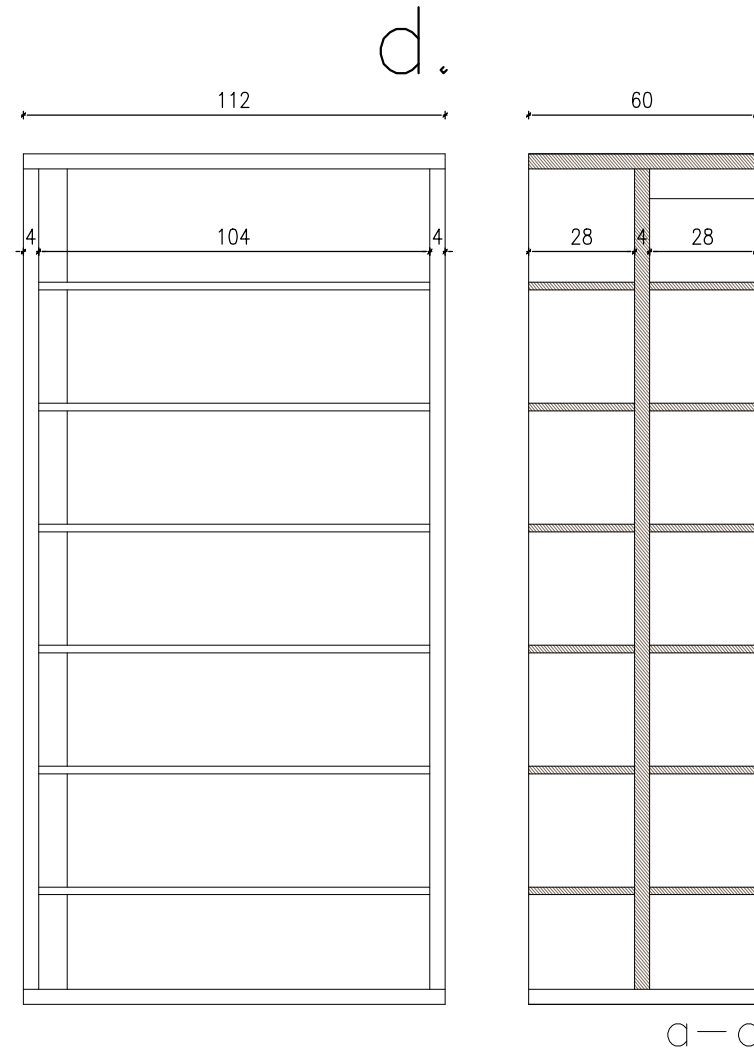
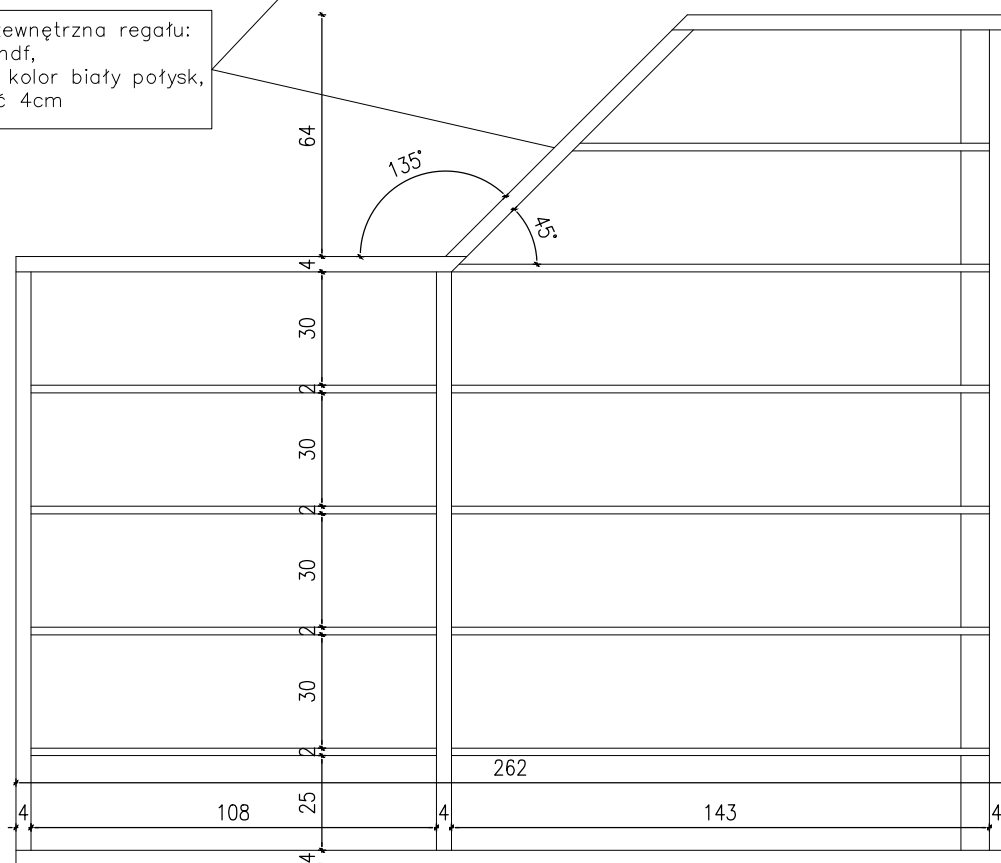


4.B. REGAŁ BIBLIOTECZNY

RZUT



rama zewnętrzna regału:
płyta mdf,
okleina kolor biały połysk,
grubość 4cm



tył regału:
płyta mdf, okleina kolor biały połysk,
grubość 4cm

półki na książki:
płyta mdf, okleina kolor jesion
lakier mat, grubość 2cm

Investor:	Gmina Biblioteka Publiczna im. Andrzeja Łuczeńczyka w Ludwinie Ludwin 52, 21-075 Ludwin	Nr rys.:	2
Jednostka projektowa:	ECO Projekt Waldemar Paszkiewicz ul. Ulanów 22/49 Lublin 20-554 NIP 712-005-96-72, REGON 430337689		
Adres inwestycji:	Ludwin 52, 21-075 Ludwin, jednostka ewidencyjna: 061002_2 Ludwin, obrgb 061002_2.0011 Ludwin, nr dz. ewid.: 446/4		
Nazwa inwestycji:	„Biblioteka Bramą Pojezierza Łęczynsko –Włodawskiego” – rozbudowa Gminnej Biblioteki Publicznej im. Andrzeja Łuczeńczyka w Ludwinie		
Przedmiot:	Zabudowa meblowa wypożyczalni i czytelnia	Skala:	1:20
Kategoria obiektu budowlanego:	IX	Faza:	PROJEKT WYKONAWCZY