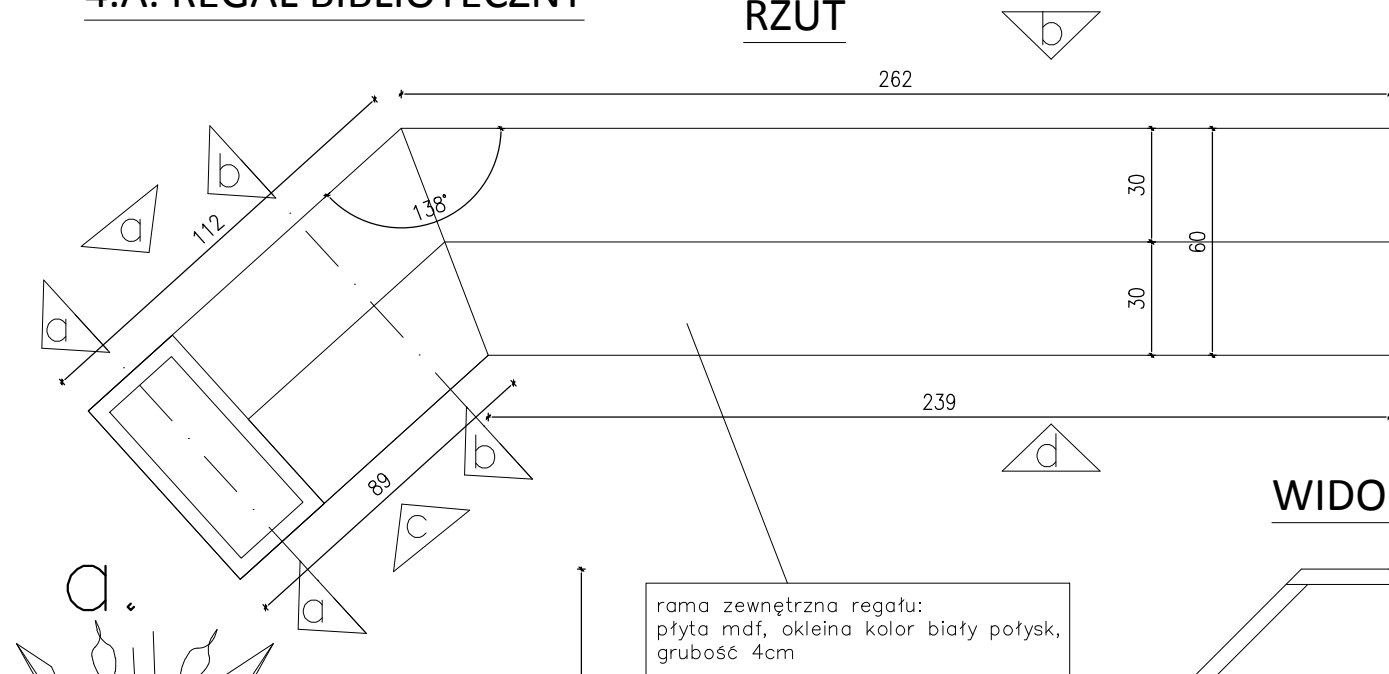
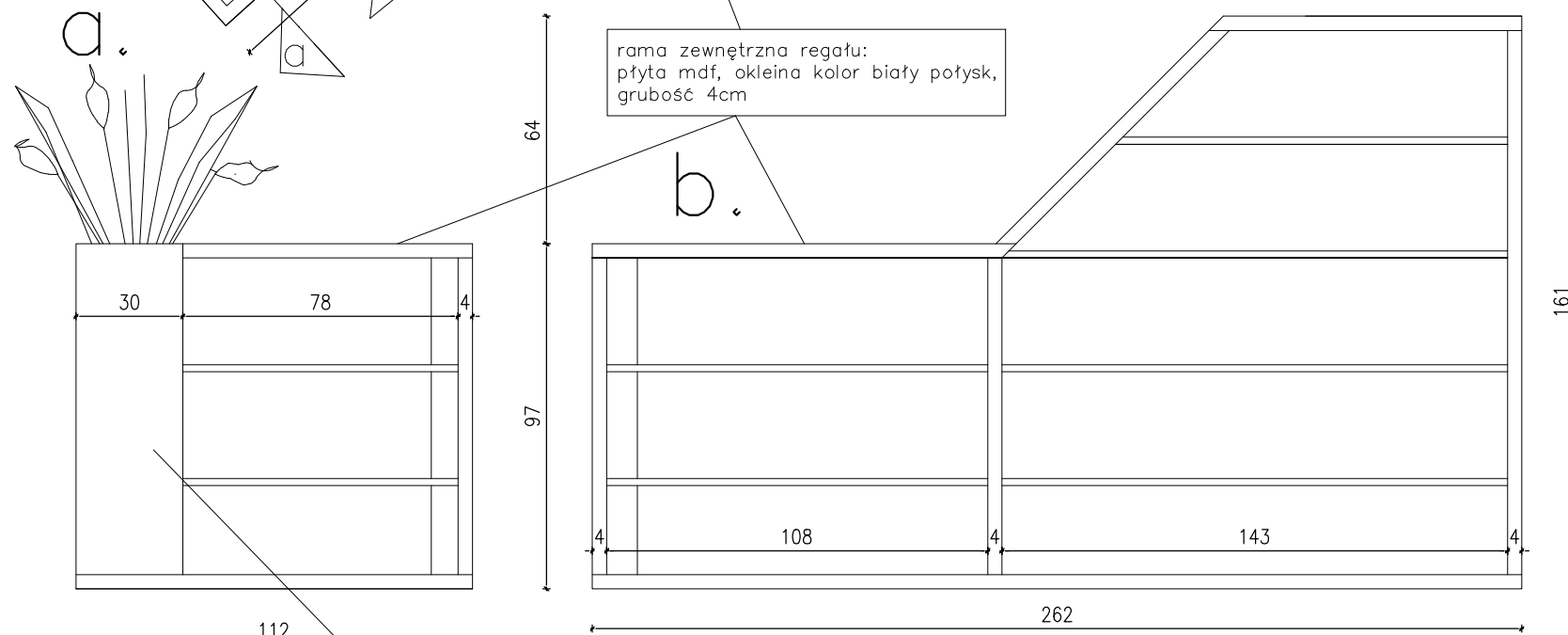


# 4.A. REGAŁ BIBLIOTECZNY

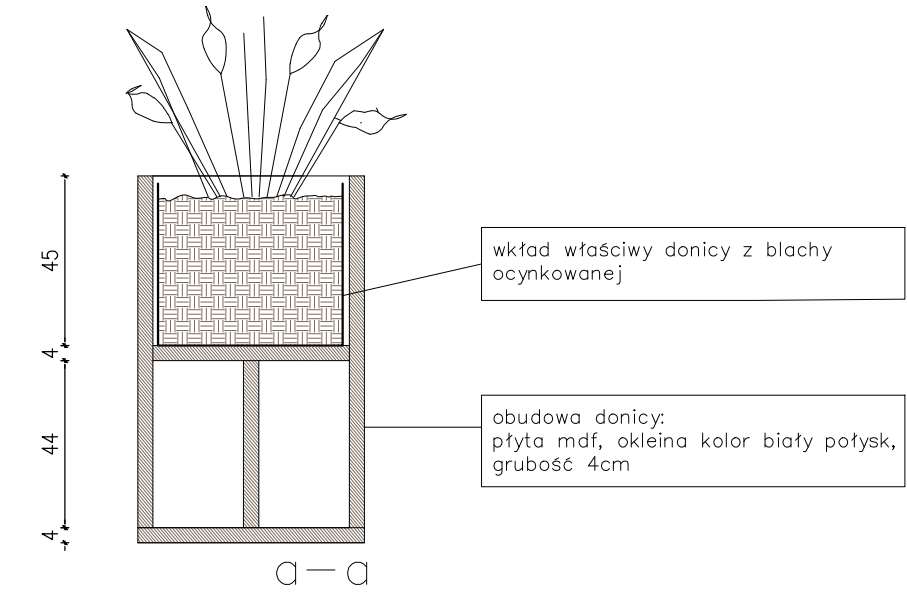
## RZUT



## WIDOK Z PRZODU



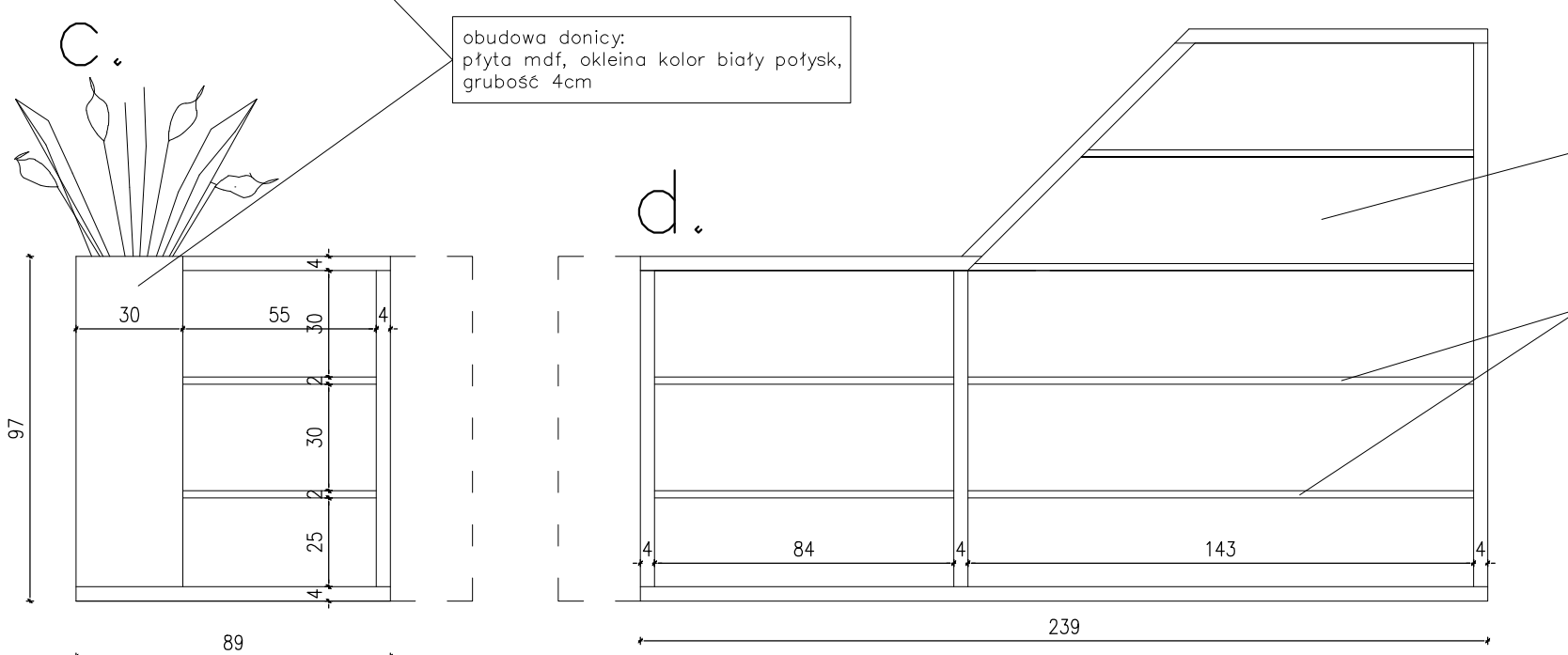
rama zewnętrzna regału:  
płyta mdf, okleina kolor biały połysk,  
grubość 4cm



wkład właściwy donicy z blachy  
ocynkowanej

obudowa donicy:  
płyta mdf, okleina kolor biały połysk,  
grubość 4cm

## WIDOK Z PRZODU



obudowa donicy:  
płyta mdf, okleina kolor biały połysk,  
grubość 4cm

tył regału:  
płyta mdf, okleina kolor biały połysk,  
grubość 4cm

półki na książki:  
płyta mdf, okleina kolor jesion  
lakier mat, grubość 2cm

Investor:	Gmina Biblioteka Publiczna im. Andrzeja Łuczyńskiego w Ludwinie Ludwin 52, 21-075 Ludwin	Nr rys.:	2
Jednostka projektowa:	ECO Projekt Waldemar Paszkiewicz ul. Ulanów 22/49 Lublin 20-554 NIP 712-005-96-72, REGON 430337689		
Adres inwestycji:	Ludwin 52, 21-075 Ludwin, jednostka ewidencyjna: 061002_2 Ludwin, obręb 061002_2.0011 Ludwin, nr dz. ewid.: 446/4		
Nazwa inwestycji:	„Biblioteka Bramą Pojezierza Łęczyńskiego –Włodawskiego” – rozbudowa Gminnej Biblioteki Publicznej im. Andrzeja Łuczyńskiego w Ludwinie		
Przedmiot:	Zabudowa meblowa wypożyczalni i czytelnia	Skala:	1:20
Kategoria obiektu budowlanego:	IX	Faza:	PROJEKT WYKONAWCZY