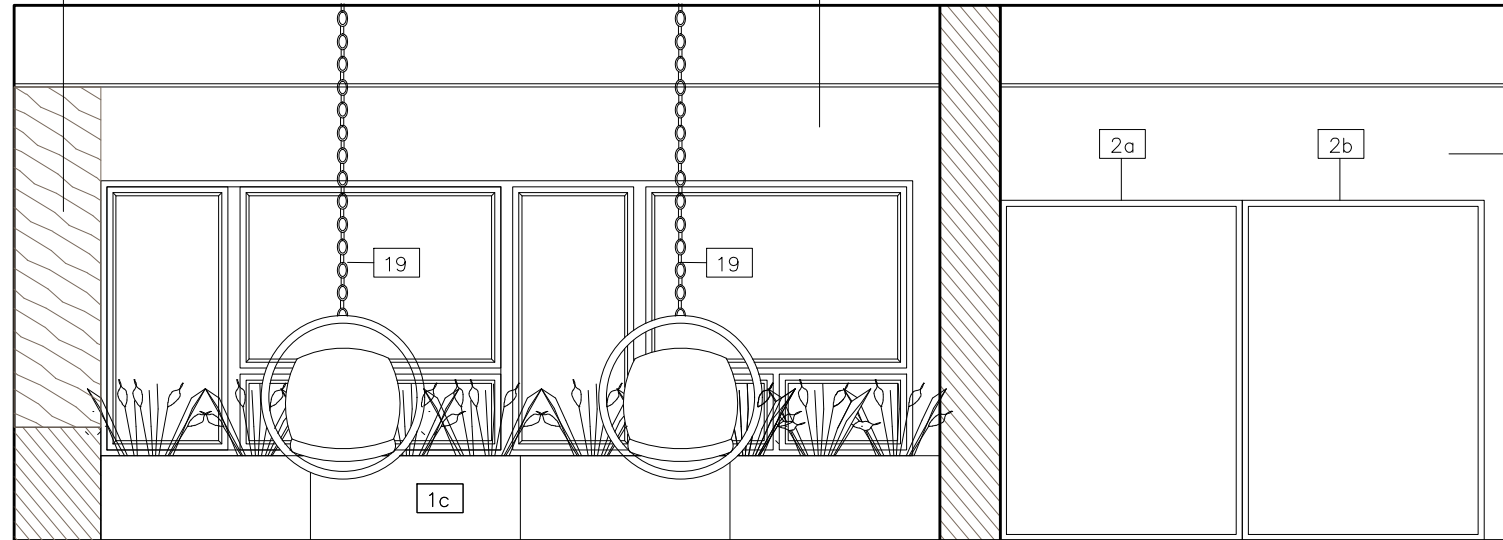


1.26 WYPOŻYCZALNIA I CZYTELNIA

ROZWINIĘCIA ŚCIAN

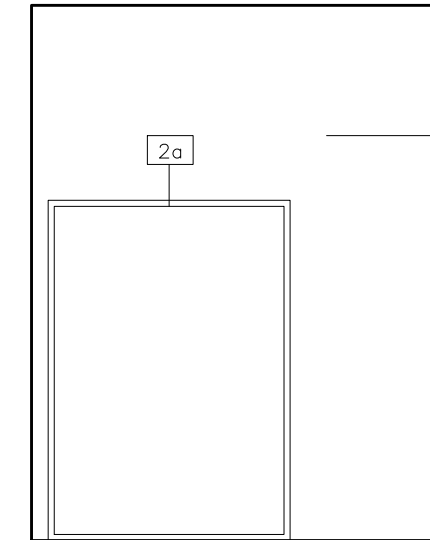
Płyta MDF fornirowana lakier mat, kolor: jesion, klejona do ściany, gr 0,6cm

Farba akrylowa, kolor szary, RAL5009



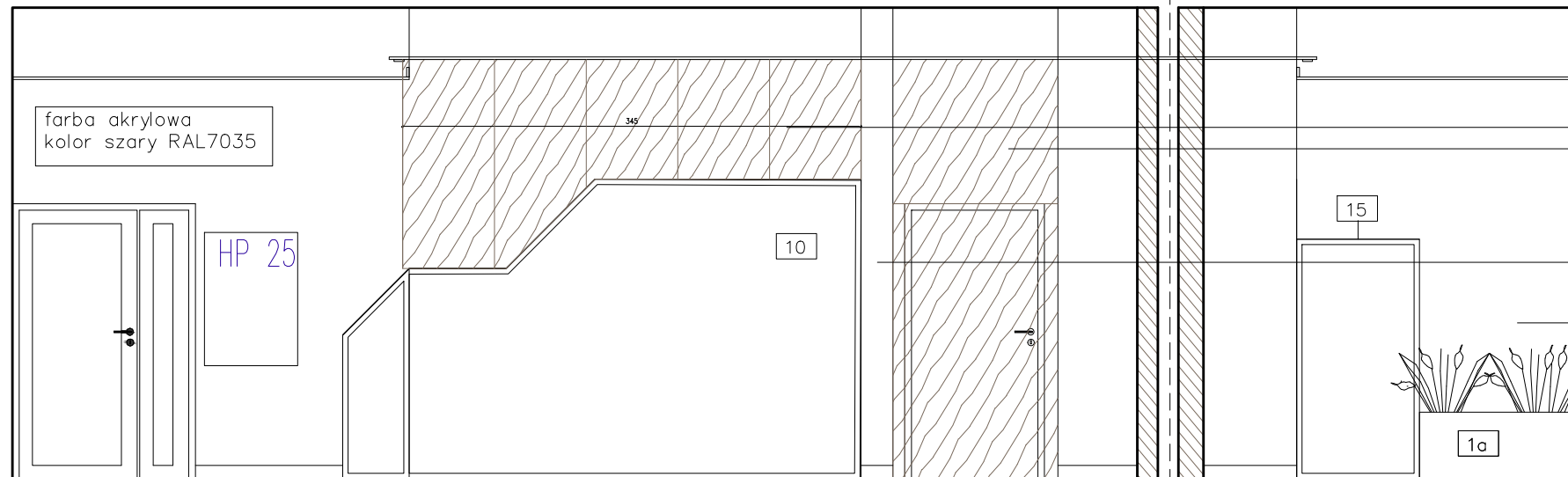
widok d-d

farba akrylowa kolor szary RAL5009



widok e-e

farba akrylowa kolor szary RAL5009



widok f-f

farba akrylowa kolor szary RAL7035

Płyta MDF fornirowana lakier mat, kolor: jesion, klejona do ściany, gr 0,6cm

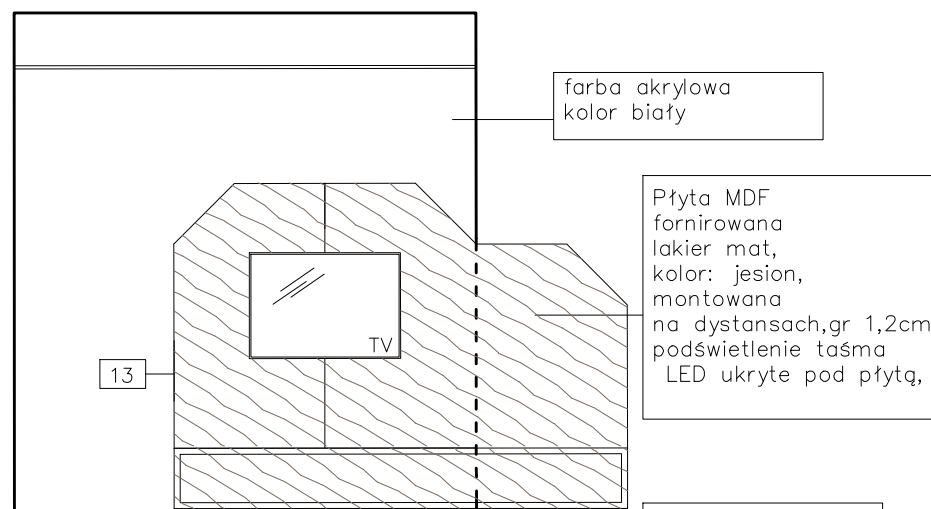
farba akrylowa kolor niebieski RAL5009

farba akrylowa kolor szary RAL7035

drzwi aluminiowe, kolor profili szary, wypełnienie szkło mleczne

drzwi aluminiowe, okleina kolor jesion

listwa przypodłogowa z płyty MDF, kolor jesion, h-10cm

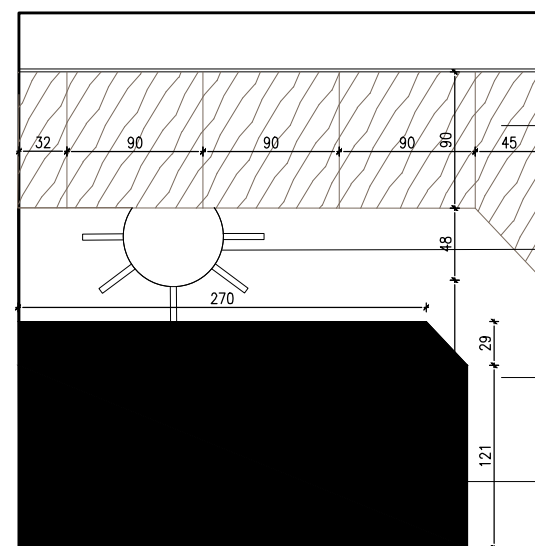


widok g-g

farba akrylowa kolor biały

Płyta MDF fornirowana lakier mat, kolor: jesion, montowana na dystansach, gr 1,2cm podświetlenie taśmą LED ukryte pod płytą,

listwa przypodłogowa z płyty MDF, kolor biały, h-10cm



widok h-h

Płyta MDF fornirowana lakier mat, kolor: jesion, montowana na dystansach, gr 0,6cm podświetlenie taśmą LED ukryte pod płytą,

"słoneczko" z płyty MDF, montowane na dystansach, podświetlenie taśmą LED ukryte pod płytą, kolor żółty, gr 0,6cm

farba akrylowa kolor niebieski RAL...

tablica kredowa magnetyczna

Należy rozpatrywać łącznie z rysunkiem...

Inwestor:	Gminna Biblioteka Publiczna im. Andrzeja Luczyńskiego w Ludwinie Ludwin 52, 21-075 Ludwin	Nr rys.:	22
Jednostka projektowa:	ECO Projekt Waldemar Paszkiewicz ul. Utańów 22/49 Lublin 20-554 NIP 712-005-96-72, REGON 430337689		
Adres inwestycji:	Ludwin 52, 21-075 Ludwin, jednostka ewidencyjna: 061002_2 Ludwin, obręb 061002_2.0011 Ludwin, nr dz. ewid.: 446/4		
Nazwa inwestycji:	„Biblioteka Bramą Pojezierza Łęczyńskiego –Włodawskiego” – rozbudowa Gminnej Biblioteki Publicznej im. Andrzeja Luczyńskiego w Ludwinie		
Przedmiot:	Wypożyczalnia i czytelnia – Rozwinięcie ścian 1.26	Skala:	1:50
Kategoria obiektu budowlanego:	IX	Faza:	PROJEKT WYKONAWCZY