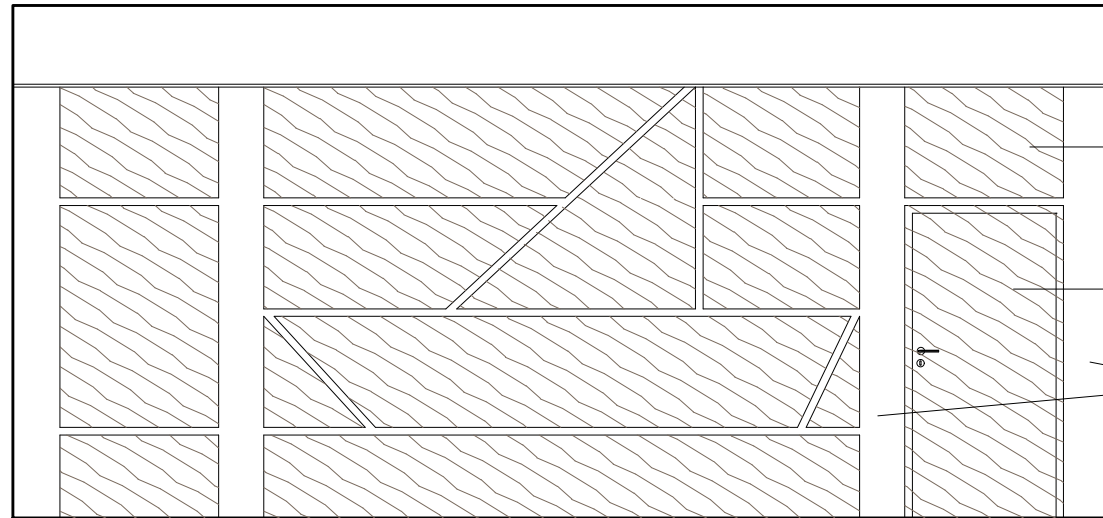


1.6 SALA WIELOFUNKCYJNA

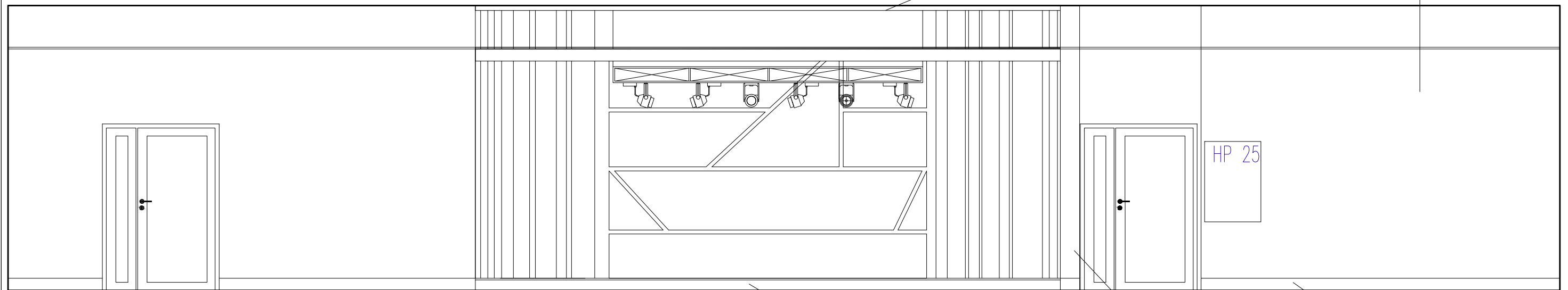


Płyta MDF fornirowana
lakier mat, kolor: jesion,
montowana na dystansach,
podświetlenie taśma LED ukryte pod płytą,

drzwi aluminiowe,
okleina kolor jesion

Farba akrylowa,
kolor szary, RAL7035

widok a-a



szyna kurtynowa

Farba akrylowa,
kolor jasny szary, RAL7035

HP 25

Farba akrylowa,
kolor ciemny szary, RAL2232

Farba akrylowa,
kolor jasny szary, RAL7035

listwa przypodłogowa z MDF,
kolor biały, h - 15cm

widok b-b

Inwestor: Gminna Biblioteka Publiczna im. Andrzeja Łuczeńczyka w Ludwinie Ludwin 52, 21-075 Ludwin	Nr rys.: 3.1
Jednostka projektowa: ECO Projekt Waldemar Paszkiewicz ul. Utańów 22/49 Lublin 20-554 NIP 712-005-96-72, REGON 430337689	
Adres inwestycji: Ludwin 52, 21-075 Ludwin, jednostka ewidencyjna: 061002_2 Ludwin, obręb 061002_2.0011 Ludwin, nr dz. ewid.: 446/4	
Nazwa inwestycji: „Biblioteka Bramą Pojezierza Łęczyńskiego –Włodawskiego” – rozbudowa Gminnej Biblioteki Publicznej im. Andrzeja Łuczeńczyka w Ludwinie	
Przedmiot: Parter – 1.6 Sala Wielofunkcyjna – rozwinięcie ścian	Skala: 1:50
Kategoria obiektu budowlanego: IX	Faza: PROJEKT WYKONAWCZY