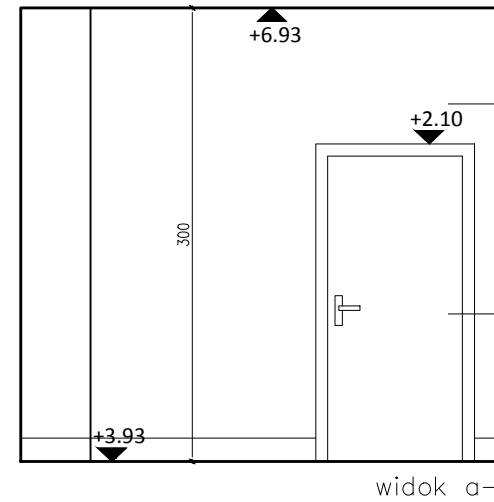
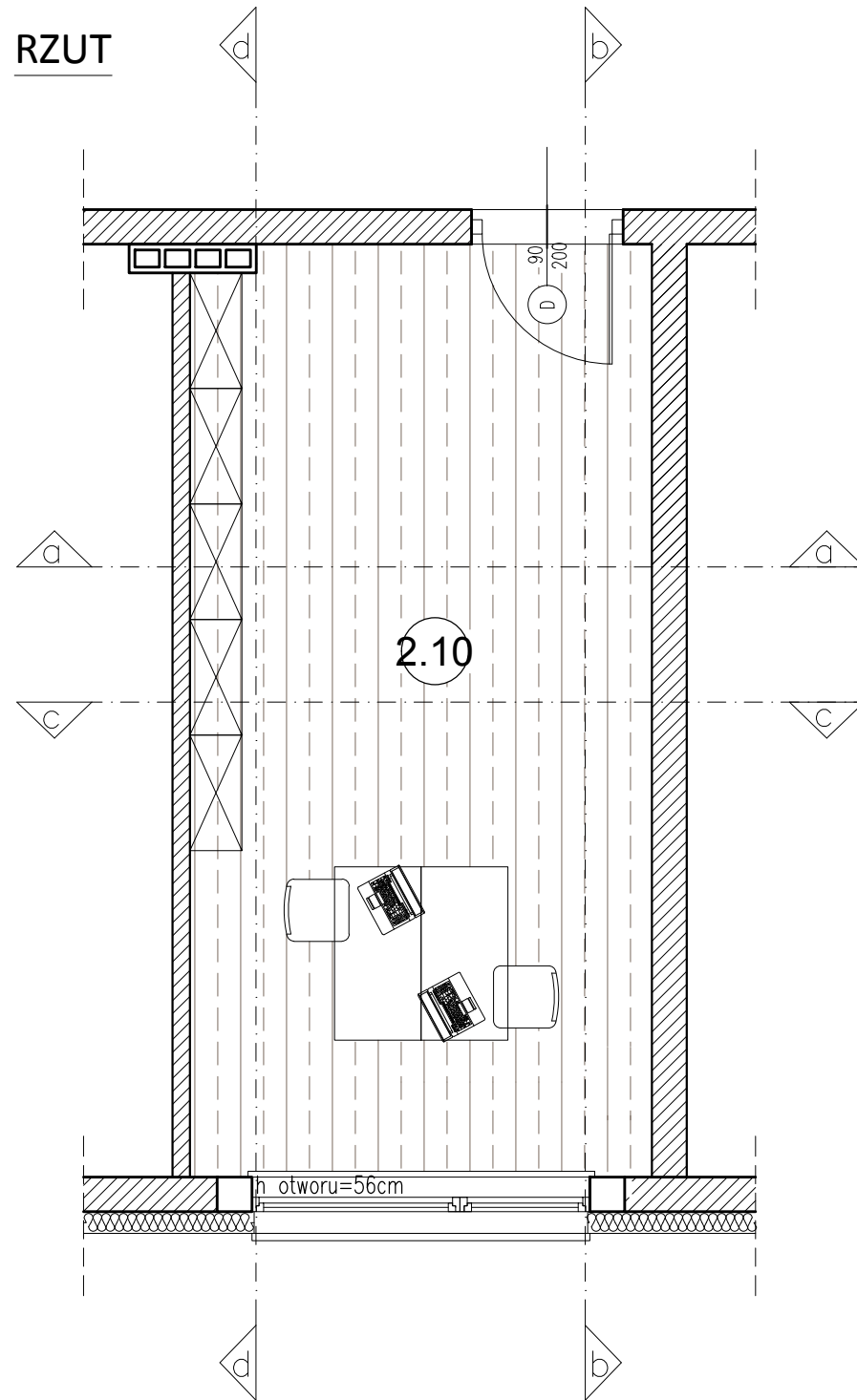
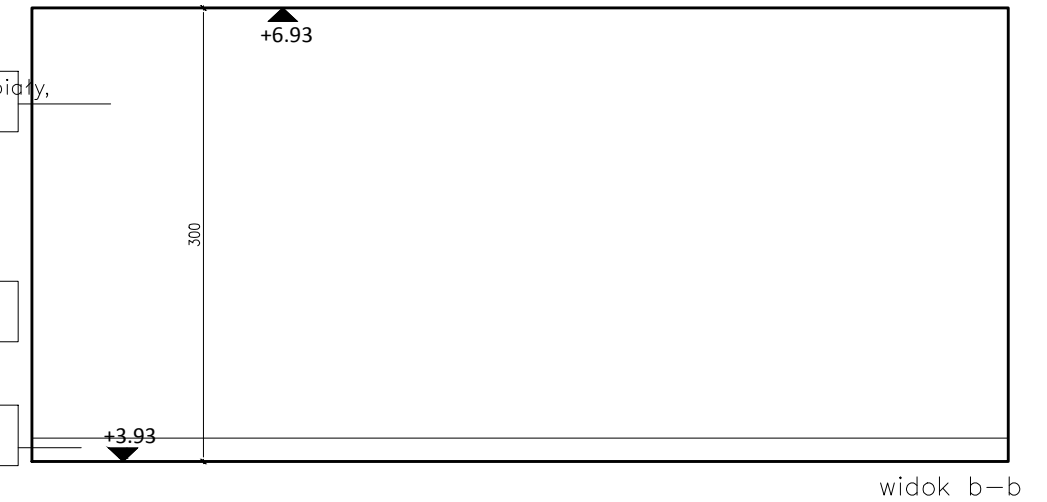


2.10 POKÓJ ADMINISTRATORA BUDYNKU

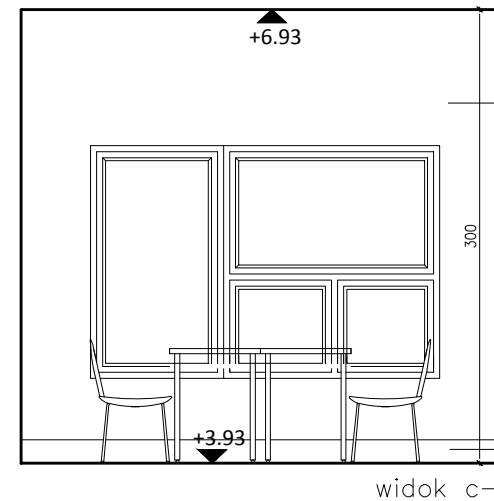
RZUT



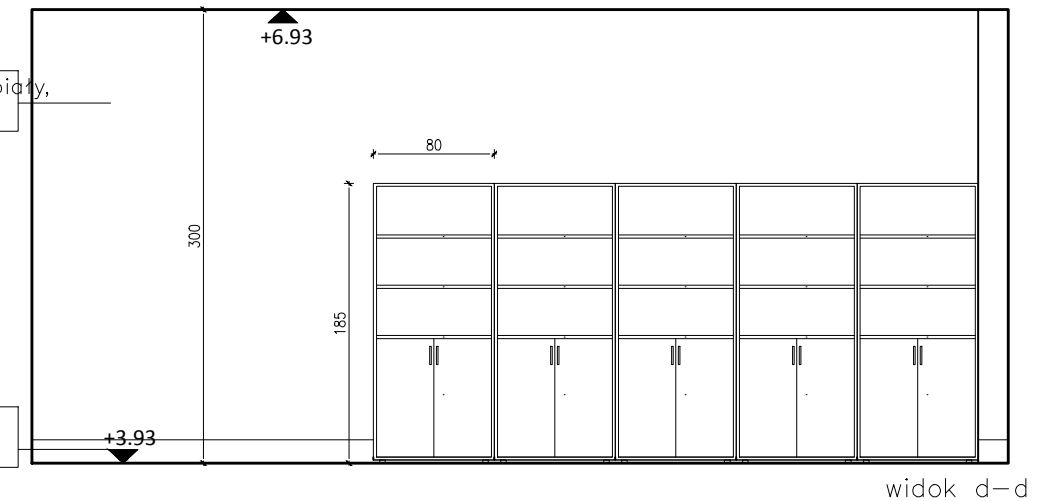
widok a-a



widok b-b



widok c-c



widok d-d

ZESTAWIENIE

POSADZKI:



parkiet przemysłowy jesion naturalny
8x23x160 – 20,60m₂

1. KRZESŁO BIUROWE
obrotowe, stelaż chromowany na kółkach kolor obicia szary,
2. BIURKO
płyta MDF okleina kolor biały, stelaż chrom 160x80cm
3. SZAFKA BIUROWA
na akta i dokumenty, metalowa, zamykana na klucz, kolor biały
40x90x185cm 2 szt.
4. REGAŁ BIUROWY
płyta meblowa melaminowana, gr 18mm, 800x430x1833 częściowo zamykana 2 szt.
5. ŻALUZJE DREWNIANE
mocowane do ściany, prowadzenie boczne linkowe – 234cm 5 szt.

Inwestor:	Gminna Biblioteka Publiczna im. Andrzeja Łuczeńczyka w Ludwinie Ludwin 52, 21-075 Ludwin	Nr rys.:	2
Jednostka projektowa:	ECO Projekt Waldemar Paszkiewicz ul. Utańów 22/49 Lublin 20-554 NIP 712-005-96-72, REGON 430337689		
Adres inwestycji:	Ludwin 52, 21-075 Ludwin, jednostka ewidencyjna: 061002_2 Ludwin, obręb 061002_2.0011 Ludwin, nr dz. ewid.: 446/4		
Nazwa inwestycji:	„Biblioteka Bramą Pojezierza Łęczyńskiego – Włodawskiego” – rozbudowa Gminnej Biblioteki Publicznej im. Andrzeja Łuczeńczyka w Ludwinie		
Przedmiot:	Piętro – Rozwinięcie ścian – 2.10	Skala:	1:50
Kategoria obiektu budowlanego:	IX	Faza:	PROJEKT WYKONAWCZY