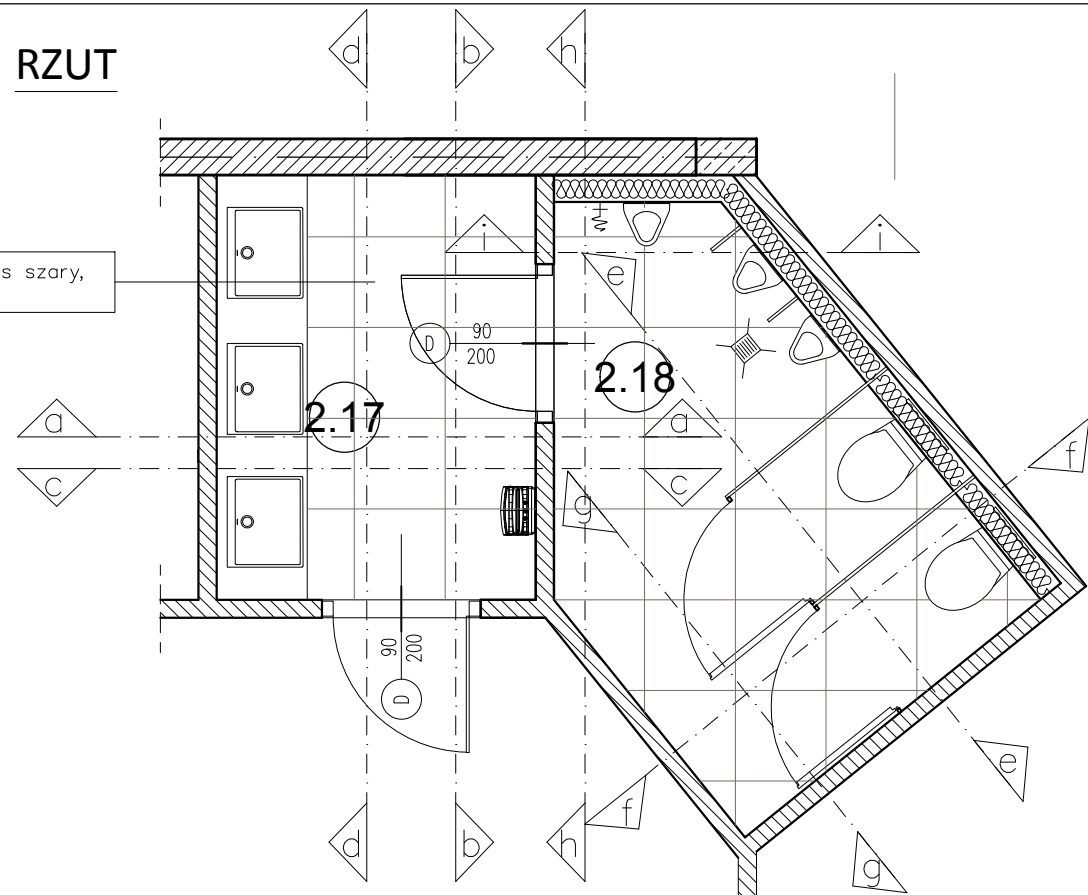


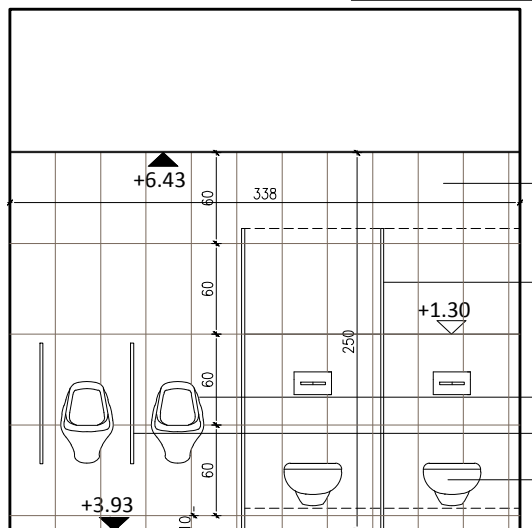
RZUT



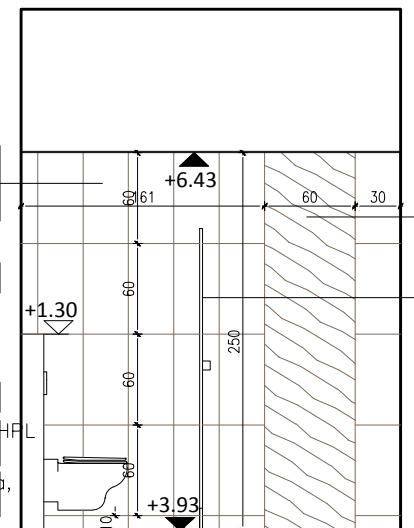
TERAKOTA, gres szary, 60x60cm

2.18 WC MĘSKIE

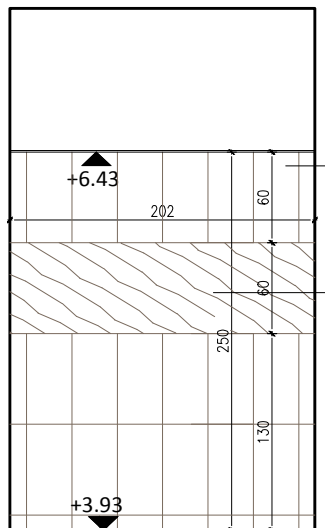
2.17 PRZEDSIONEK



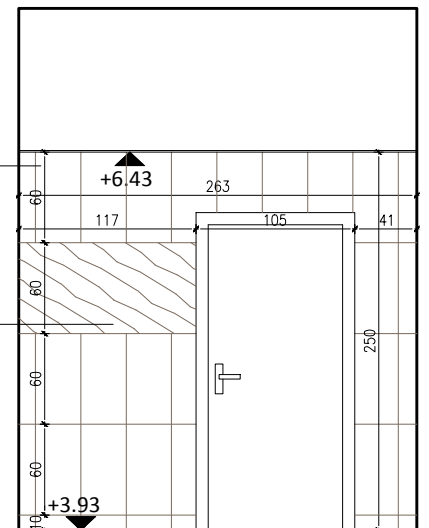
widok e-e



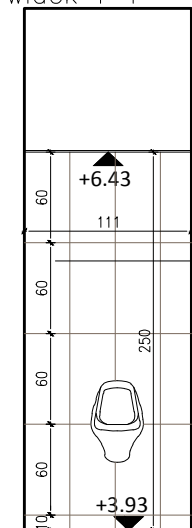
widok f-f



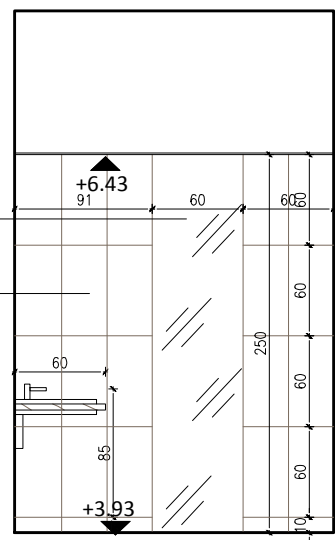
widok g-g



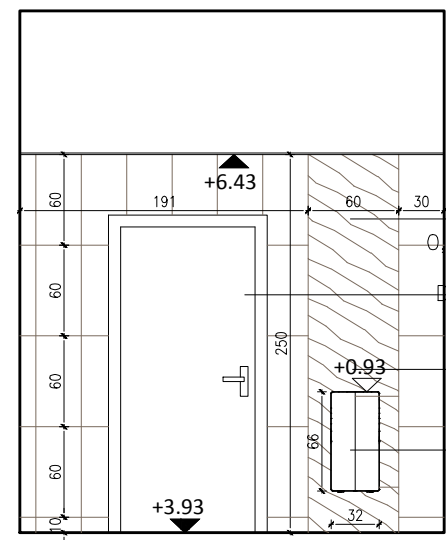
widok h-h



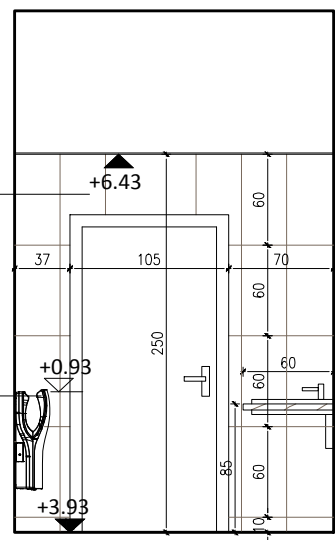
widok i-i



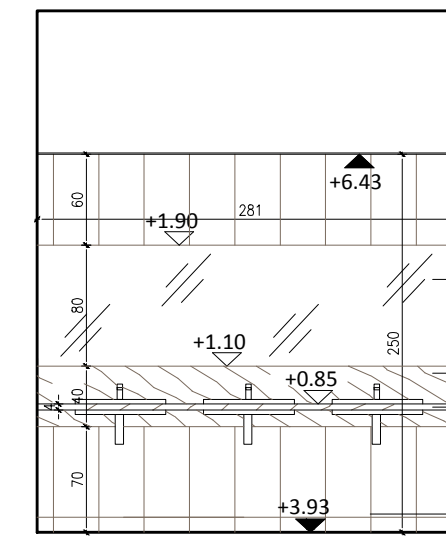
widok a-a



widok b-b



widok c-c



widok d-d

Lustro wklejane 0,6x2,5m
Płytki ceramiczne szare 30x60 cm fuga 1mm, kolor szary

Płytki ceramiczne szare 30x60 cm fuga 1mm, kolor szary
Suszarka do rąk

Płytki ceramiczne szare 30x60 cm fuga 1mm, kolor szary

Lustro wklejane 0,80x2,81m
Płytki ceramiczne szare 30x60 cm fuga 1mm, kolor szary

Suszarka do rąk

Płytki MDF fornirowane lakier mat, kolor: jesion 0,6x2,5m
Kabina systemowa z płyty HPL kolor...

Płytki ceramiczne szare 30x60 cm fuga 1mm, kolor szary
Płytki MDF fornirowane lakier mat, kolor: jesion 0,6x2,02m
Płytki MDF fornirowane lakier mat, kolor: jesion 0,6x1,17m

Płytki ceramiczne szare kolor szary, 30x60 cm fuga 1mm, kolor szary

ZESTAWIENIE

| | |
|--|--------|
| 1. MISKA USTĘPOWA LEJOWA WISZĄCA | 2 szt. |
| kolor biały | |
| 2. PISUAR | 3szt. |
| ZE ZINTEGROWANYM CERAMICZNYM SITKIEM, DOPŁYW Z TYŁU, kolor biały | |
| 3. PRZEGRODA | 2 szt. |
| Przegroda między pisuarami z płyty HPL | |
| 4. UMYWALKA WPUSZCZANA W BLAT Z OTWOREM, Z PRZELEWEM, kolor biały | 3 szt. |
| 5. SUSZARKA DO RĄK | 1 szt. |
| elektryczna suszarka do rąk kieszeniowa, uruchamiana automatycznie czujnikiem zbliżeniowym, kolor: szary | |
| 6. BATERIA UMYWALKOWA STOJĄCA | 3 szt. |
| jednouchwytna, chrom | |

| | | | |
|--------------------------------|--|----------|--------------------|
| Investor: | Gminna Biblioteka Publiczna im. Andrzeja Luczczyzka w Ludwinie Ludwin 52, 21-075 Ludwin | Nr rys.: | 2 |
| Jednostka projektowa: | ECO Projekt Waldemar Paszkiewicz ul. Ulanów 22/49 Lublin 20-554 NIP 712-005-96-72, REGON 430337689 | | |
| Adres inwestycji: | Ludwin 52, 21-075 Ludwin, jednostka ewidencyjna: 061002_2 Ludwin, obręb 061002_2.0011 Ludwin, nr dz. ewid.: 446/4 | | |
| Nazwa inwestycji: | „Biblioteka Bramą Pojezierza Łęczyńskiego –Włodawskiego” – rozbudowa Gminnej Biblioteki Publicznej im. Andrzeja Luczczyzka w Ludwinie | | |
| Przedmiot: | Piętro- Rozwinięcie ścian - 2.17 / 2.18 | Skala: | 1:50 |
| Kategoria obiektu budowlanego: | IX | Faza: | PROJEKT WYKONAWCZY |