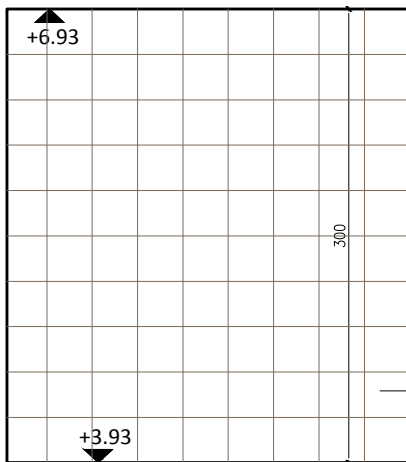
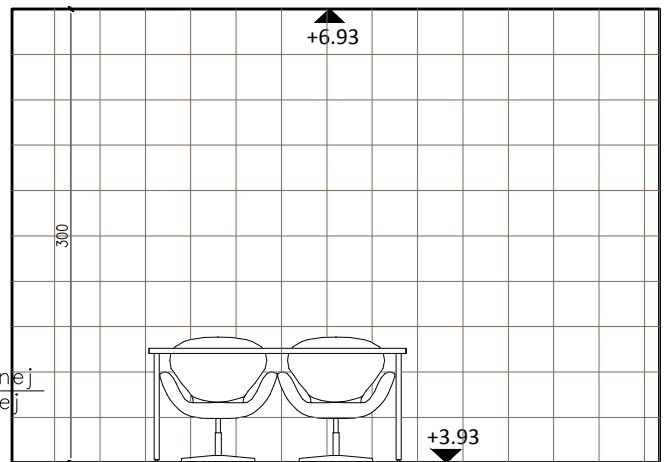


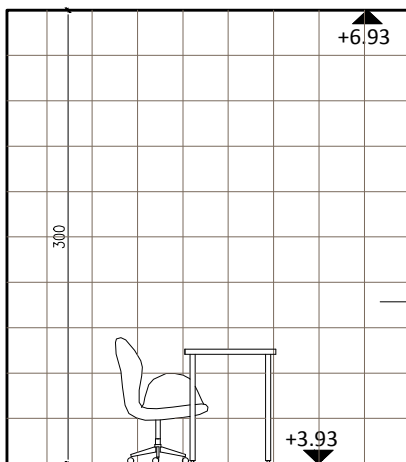
2.22 STUDIO NAGRAŃ



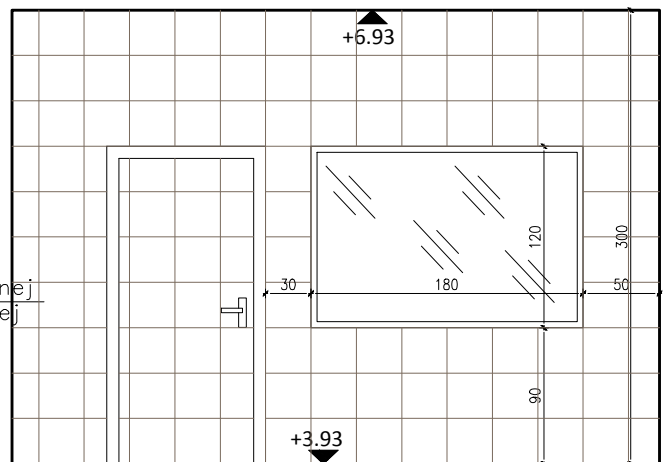
widok a-a



widok b-b

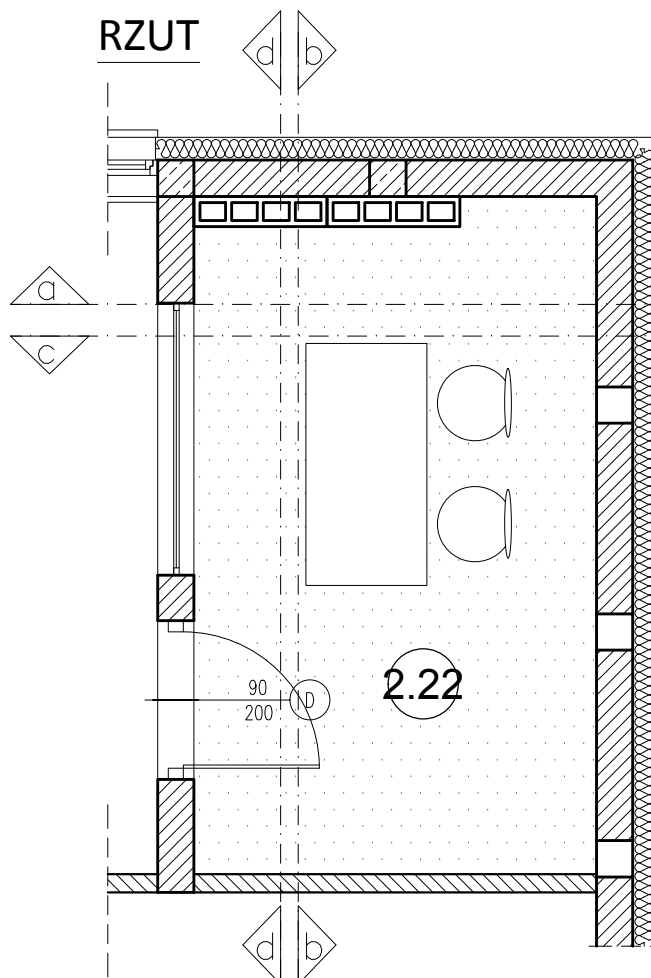


widok c-c

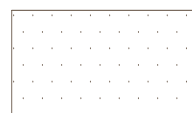


widok d-d

RZUT



POSADZKI:



wykładzina dywanowa
kolor szary melanz, włókno 100% poliester
z okładziną pentelkową, 550g/m²,
klasyfikacja ogniowa Cfl-s1 (B1),
odporna na meble na rolkach

ZESTAWIENIE

1. KRZESŁO BIUROWE

obrotowe, stelaż chromowany na kółkach kolor obicia szary, 2 szt.

2. BIURKO

płyta MDF okleina kolor biały, stelaż chrom 1 szt.

Inwestor: Gmina Biblioteka Publiczna im. Andrzeja Łuczeńczyka w Ludwinie Ludwin 52, 21-075 Ludwin	Nr rys.: 2
Jednostka projektowa: ECO Projekt Waldemar Paszkiewicz ul. Ulanów 22/49 Lublin 20-554 NIP 712-005-96-72, REGON 430337689	
Adres inwestycji: Ludwin 52, 21-075 Ludwin, jednostka ewidencyjna: 061002_2 Ludwin, obręb 061002_2.0011 Ludwin, nr dz. ewid.: 446/4	
Nazwa inwestycji: „Biblioteka Bramę Pojezierza Łęczyńskiego – Włodawskiego” – rozbudowa Gminnej Biblioteki Publicznej im. Andrzeja Łuczeńczyka w Ludwinie	
Przedmiot: Piętro – Rozwinięcie ścian – 2.22	Skala: 1:50
Kategoria obiektu budowlanego: IX	Faza: PROJEKT WYKONAWCZY