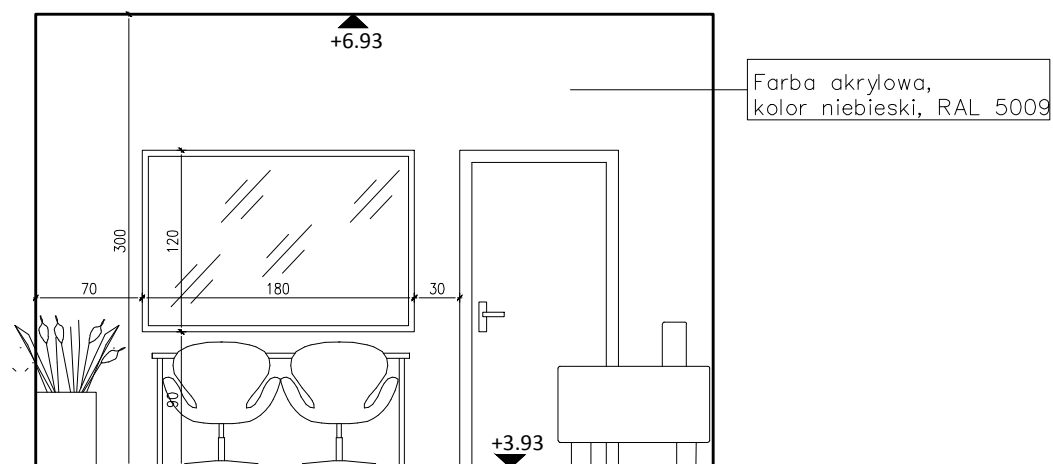
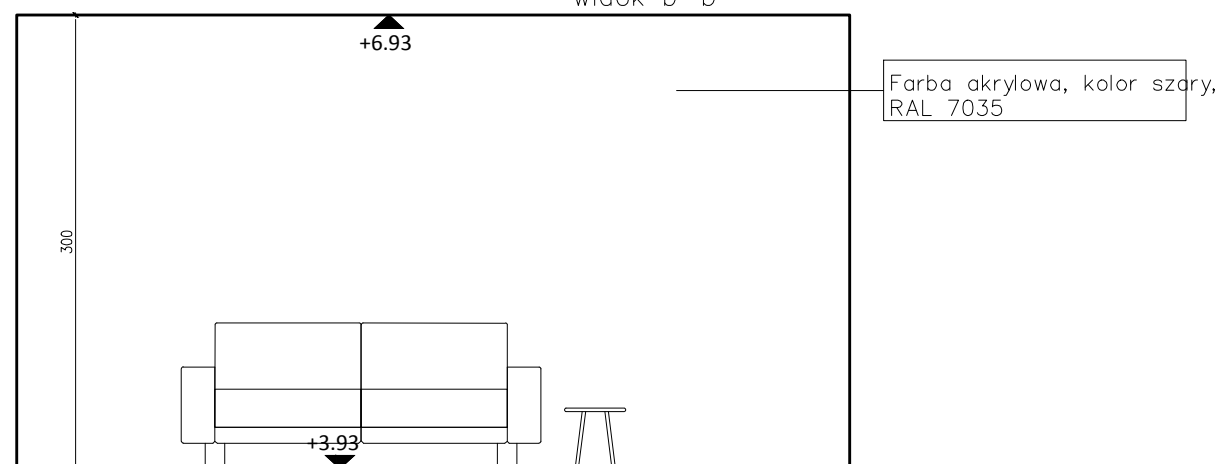


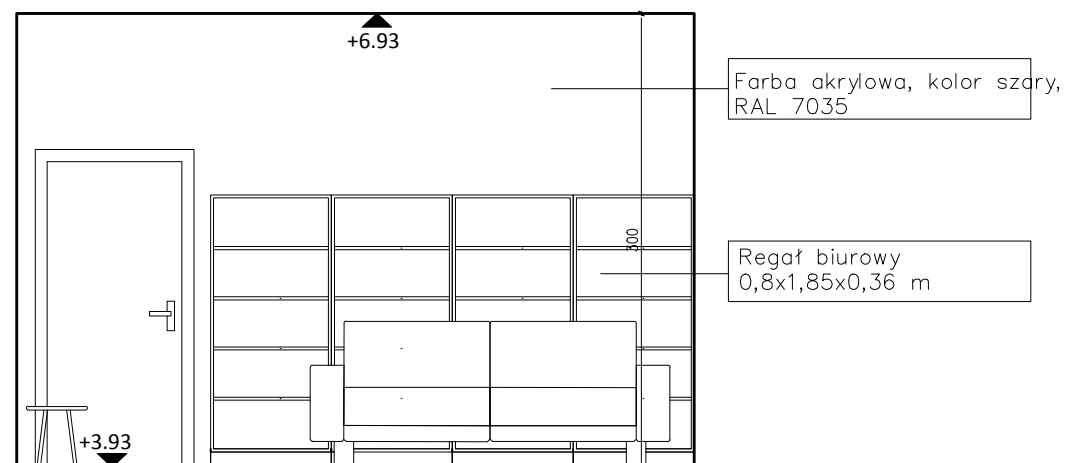
widok a-a



widok b-b

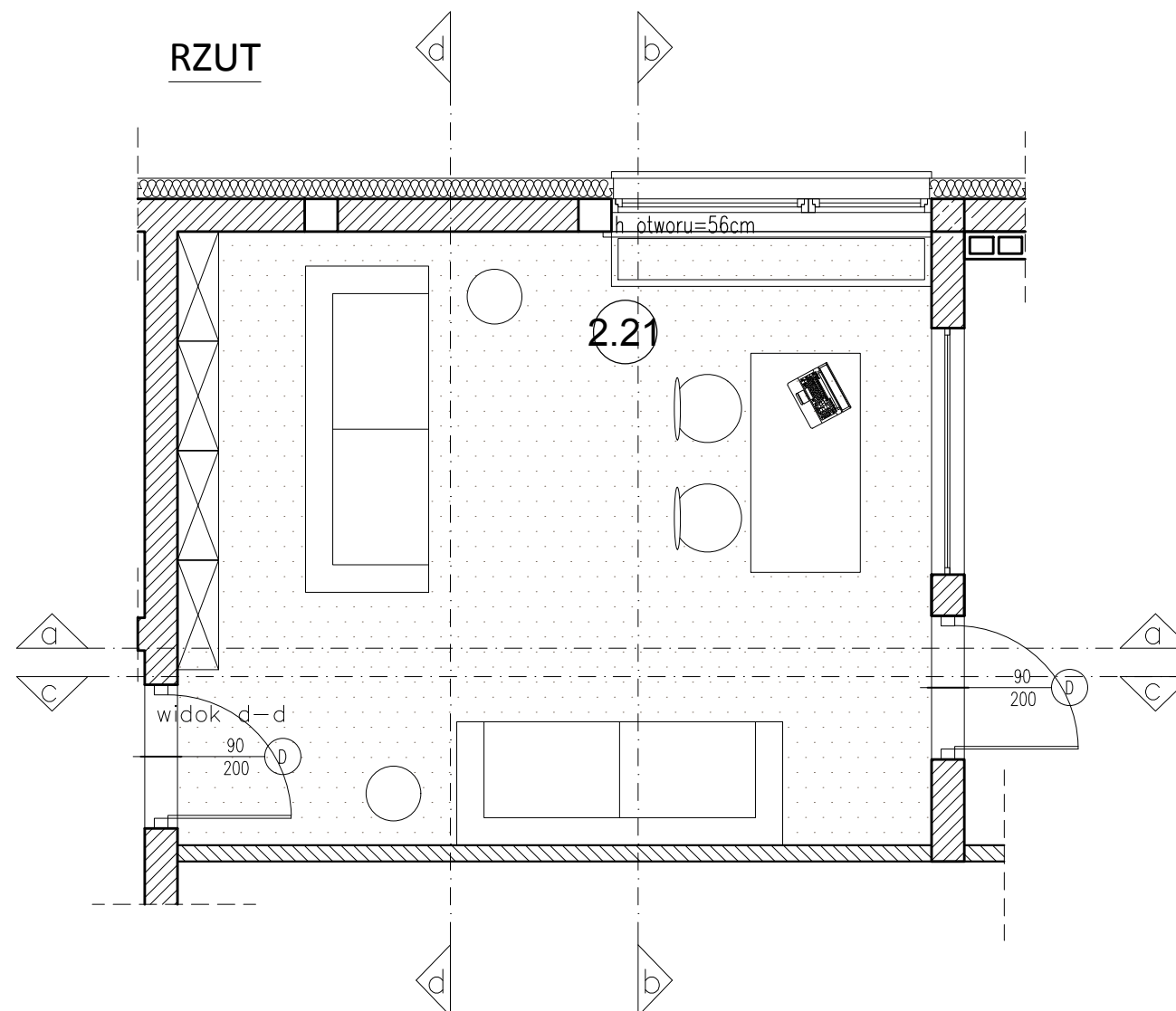


widok c-c



widok d-d

RZUT



POSADZKI:

wykładzina dywanowa
kolor szary melanz, włóknó 100% poliester
z okładziną pentelkową, 550g/m²,
klasyfikacja ogniowa Cfl-s1 (B1),
odporna na meble na rolkach

ZESTAWIENIE

1. KRZESŁO BIUROWE obrotowe, stelaż chromowany na kółkach kolor obicia szary.	2 szt.
2. BIURKO płyta MDF okleina kolor biały, stelaż chrom 160x80cm ³ .	1 szt.
3. SOFA tapicerowana, 3 osobowa, 230x90x97cm, kolor obicia fuksja	2 szt.
4. STOLIKI KAWOWE płyta MDF, okleina kolor biały ,okrągłe, śr. 40cm wys. 40cm	2 szt.
5. REGAŁ płyta meblowa melaminowana, gr 18mm, 800x430x1833, otwarty	4 szt.
6. DONICA NA KWIATY głębokość: 40cm, wysokość: 50cm, kolor: biały wg rys.nr	1szt.

Inwestor:	Gminna Biblioteka Publiczna im. Andrzeja Łuczeńczyka w Ludwinie Ludwin 52, 21-075 Ludwin	Nr rys.:	2
Jednostka projektowa:	ECO Projekt Waldemar Paszkiewicz ul. Utańów 22/49 Lublin 20-554 NIP 712-005-96-72, REGON 430337689		
Adres inwestycji:	Ludwin 52, 21-075 Ludwin, jednostka ewidencyjna: 061002_2 Ludwin, obręb 061002_2.0011 Ludwin, nr dz. ewid.: 446/4		
Nazwa inwestycji:	„Biblioteka Bramą Pojezierza Łęczyńskiego –Włodawskiego” – rozbudowa Gminnej Biblioteki Publicznej im. Andrzeja Łuczeńczyka w Ludwinie		
Przedmiot:	Piętro – Rozwinięcie ścian – 2.21	Skala:	1:50
Kategoria obiektu budowlanego:	IX	Faza:	PROJEKT WYKONAWCZY