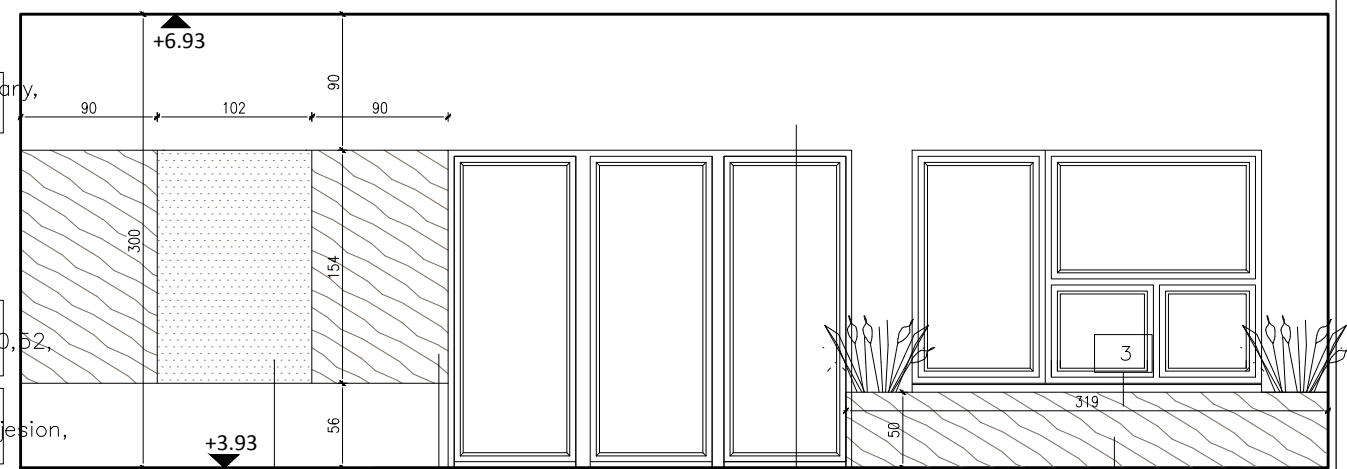


Farba akrylowa, kolor szary, RAL 7035

Gablota, płyta meblowa jesion, szkło, 2,02x0,85x0,52, wg rys.

Gablota, płyta meblowa jesion, lakier mat, kolor: 0,8x0,85x0,52, wg rys.

widok a-a



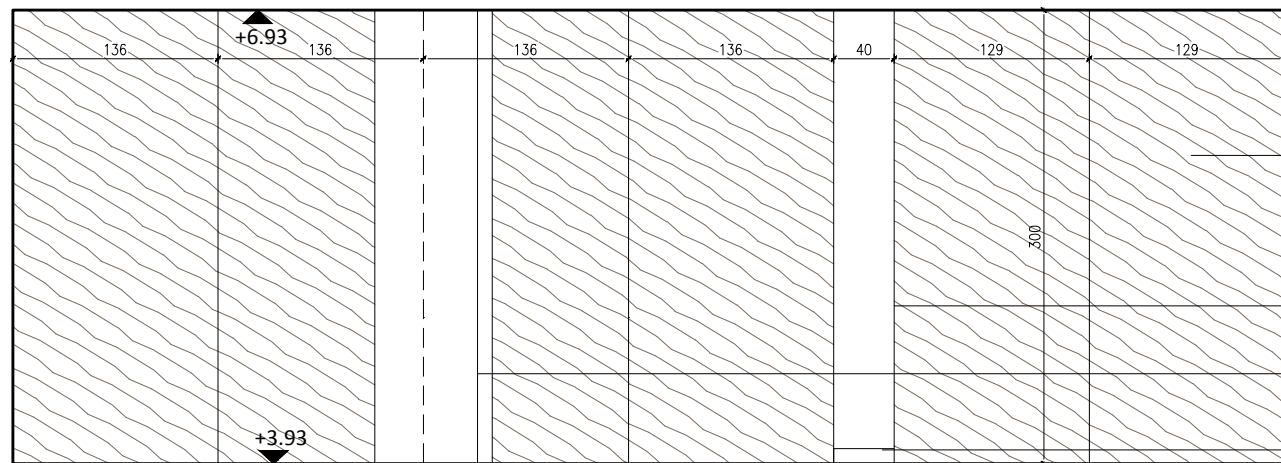
Fototapeta ze zdjęciem patrona, 1,02x1,54

Płyta MDF fornirowana lakier mat, kolor: jesion, 0,9x1,54m

Farba akrylowa, kolor szary, RAL 7035

Pufa z donicami, 0,5x0,4x3,19, wg rys.

widok b-b



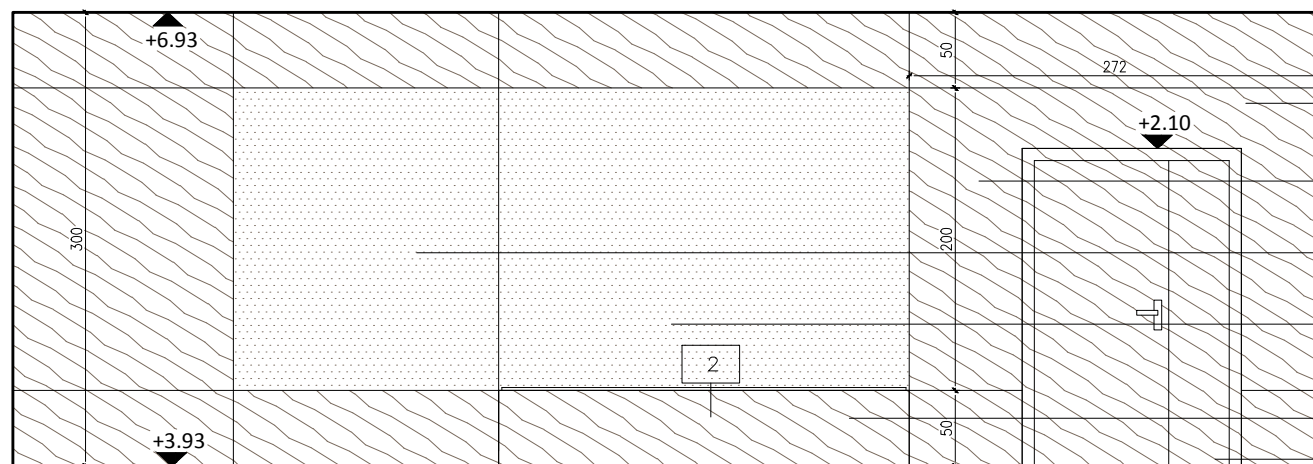
Panele przesuwne

Farba akrylowa, kolor szary, RAL 7035

System przesuwny z panelami

Listwa przypodłogowa, kolor biały, wys. 10cm

widok c-c



Farba akrylowa, kolor szary, RAL 7035

Płyta MDF fornirowana lakier mat, kolor: jesion, klejona do ściany

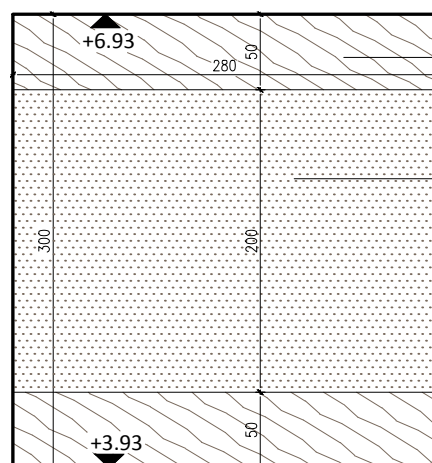
Fototapeta z mapą 2,80x2,00

Fototapeta z grafiką "Gwiezdny Księż", 3,49x2,00

Pufa, płyta meblowa, lakier mat, kolor: jesion 0,5x0,4x3,48, wg rys.

Drzwi aluminiowe, okleina kolor jesion

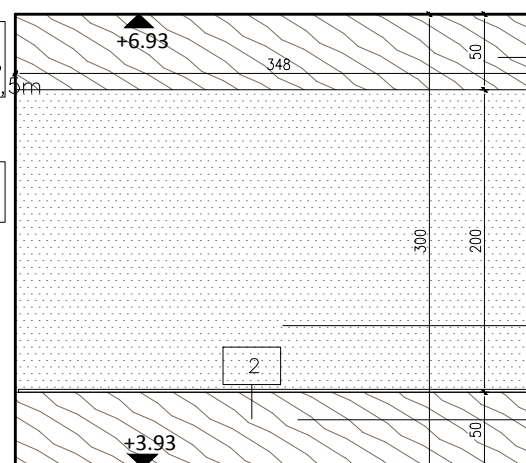
widok d-d



Płyta MDF fornirowana lakier mat, kolor: jesion, klejona do ściany, 2,8x0,5m

Fototapeta z mapą 2,80x2,00

widok e-e



Płyta MDF fornirowana lakier mat, kolor: jesion, klejona do ściany, 3,48x0,5m

Fototapeta z grafiką "Gwiezdny Księż", 3,49x2,00m

Pufa, płyta meblowa, lakier mat, kolor: jesion 0,5x0,4x3,49, wg rys.

widok f-f

## 2.23 SALA PATRONA BIBLIOTEKI

|                                |  |          |                    |
|--------------------------------|--|----------|--------------------|
| Inwestor:                      | Gminna Biblioteka Publiczna im. Andrzeja Łuczeńczyka w Ludwinie<br>Ludwin 52, 21-075 Ludwin  | Nr rys.: | 2                  |
| Jednostka projektowa:          | ECO Projekt Waldemar Paszkiewicz<br>ul. Utańów 22/49 Lublin 20-554<br>NIP 712-005-96-72, REGON 430337689                                   |          |                    |
| Adres inwestycji:              | Ludwin 52, 21-075 Ludwin, jednostka ewidencyjna: 061002_2<br>Ludwin, obręb 061002_2.0011 Ludwin, nr dz. ewid.: 446/4                       |          |                    |
| Nazwa inwestycji:              | „Biblioteka Bramą Pojezierza Łęczyńskiego – Włodawskiego” – rozbudowa<br>Gminnej Biblioteki Publicznej im. Andrzeja Łuczeńczyka w Ludwinie |          |                    |
| Przedmiot:                     | Piętro – Rozwinięcie ścian – 2.23  | Skala:   | 1:50               |
| Kategoria obiektu budowlanego: | IX   | Faza:    | PROJEKT WYKONAWCZY |