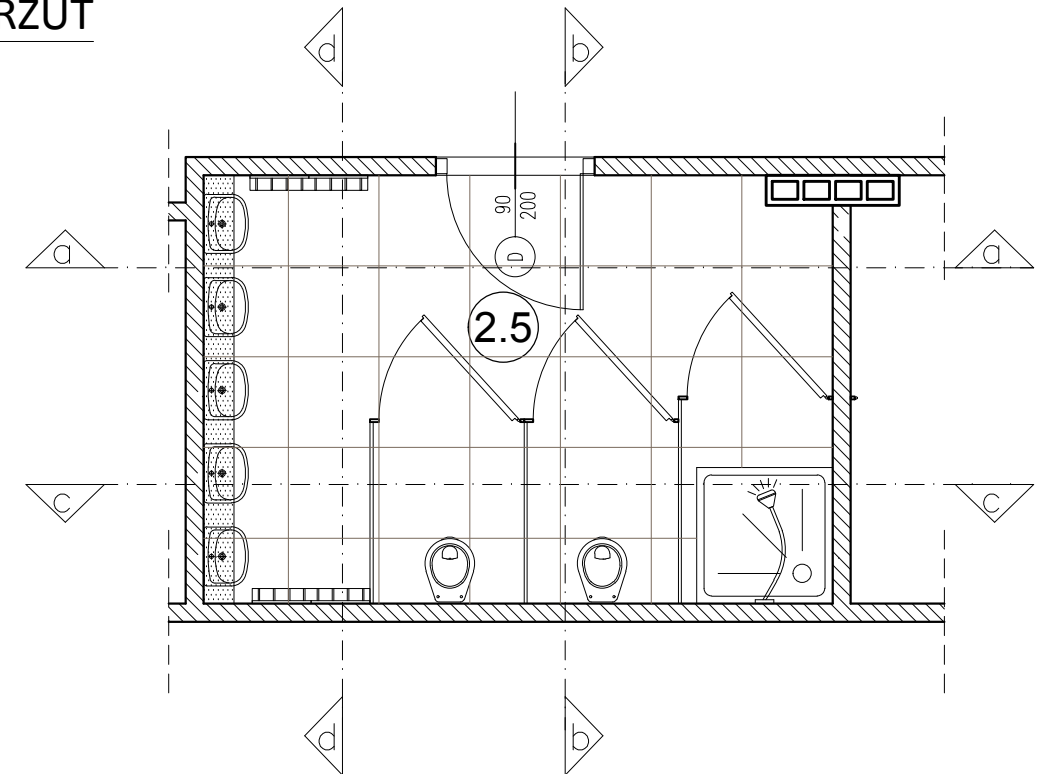


2.5 TOALETY DLA DZIECI (DLA CHŁOPCÓW)

RZUT

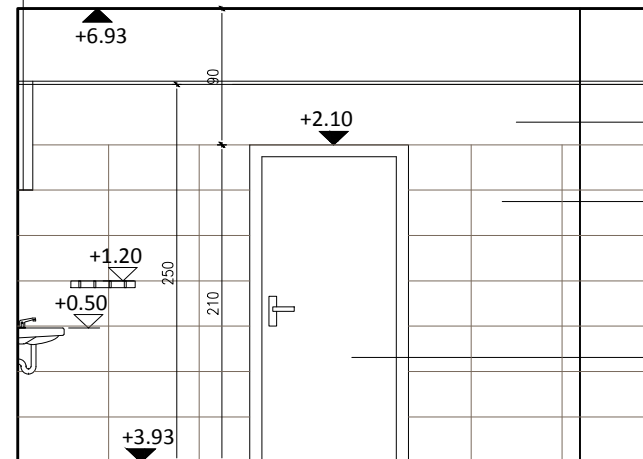


POSADZKI:
 płytki ceramiczne
 kolor biały, wymiary 60x60 cm
 fuga 1mm, kolor biały – 11,80m²

ZESTAWIENIE

1. MISKA USTĘPOWA LEJOWA WISZĄCA kolor biały, zawieszona na h=30cm	2 szt.
2. UMYWALKA Z OTWOREM, Z PRZELEWEM, kolor biały	5 szt.
3. BATERIA UMYWALKOWA STOJĄCA jednouchwyłtowa, chrom	5 szt.
4. BRODZIK CERAMICZNY 90x90 cm, wys. 5 cm, biały	1 szt.
5. BATERIA PRYSZNICOWA ścienna, jednouchwyłtowa, chromowana	1 szt.
6. WIESZAK ŚCIENNY dł. ok. 50cm, biały	2 szt.

Zabudowa gips.-kart. z
podświetleniem LED od spodu

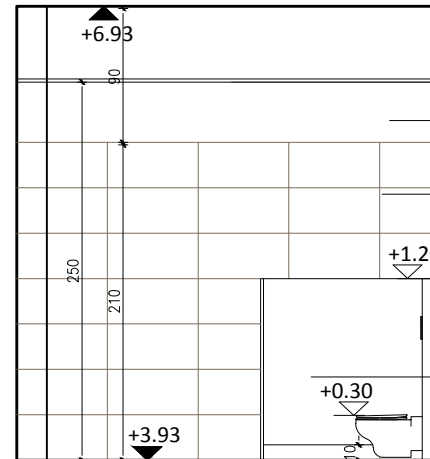


widok a-a

Matowa farba lateksowa,
kolor biały, RAL 9003

Płytki ceramiczne białe
30x60 cm
fuga 1mm, kolor biały

Drzwi aluminiowe, okleina,
kolor biały

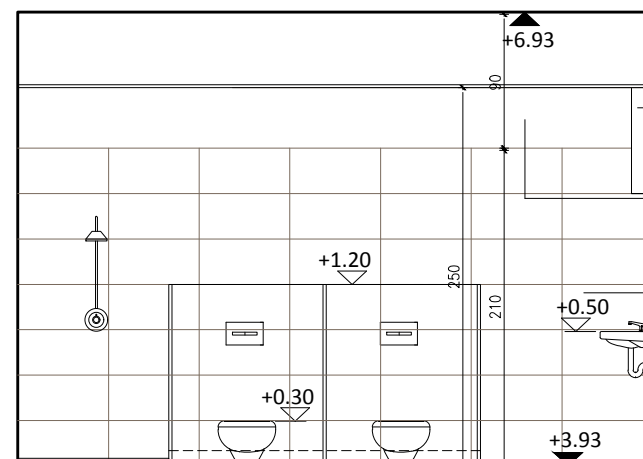


widok b-b

Matowa farba lateksowa,
kolor biały, RAL 9003

Płytki ceramiczne białe
30x60 cm
fuga 1mm, kolor biały

Kabina systemowa z płyty
HPL, kolor niebieski, RAL
5015

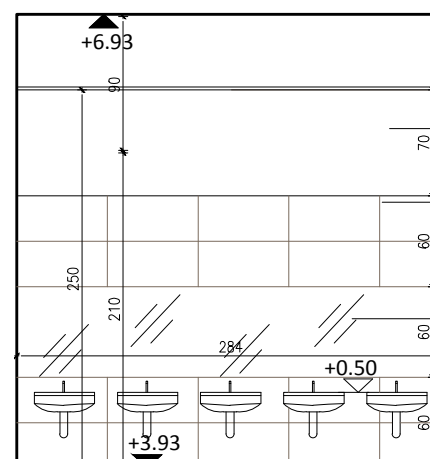


widok c-c

Zabudowa gips.-kart. z
podświetleniem LED od dołu
farba lateksowa,
kolor niebieski, RAL 5009

Matowa farba lateksowa,
kolor niebieski, RAL 5009

Płytki ceramiczne zielone
30x60 cm
fuga 1mm, kolor zielony



widok d-d

Zabudowa gips.-kart. z
podświetleniem LED od dołu
farba lateksowa,
kolor niebieski, RAL 5009

Płytki ceramiczne zielone
30x60 cm
fuga 1mm, kolor zielony

Lustro wklejane 0,6x2,84m

Investor: Gminna Biblioteka Publiczna im. Andrzeja Luczyńskiego w Ludwinie Ludwin 52, 21-075 Ludwin	Nr rys.: 2
Jednostka projektowa: ECO Projekt Waldemar Paszkiewicz ul. Ulanów 22/49 Lublin 20-554 NIP 712-005-96-72, REGON 430337689	
Adres inwestycji: Ludwin 52, 21-075 Ludwin, jednostka ewidencyjna: 061002_2 Ludwin, obręb 061002_2.0011 Ludwin, nr dz. ewid.: 446/4	
Nazwa inwestycji: „Biblioteka Bramą Pojezierza Łęczyńsko-Włodawskiego” – rozbudowa Gminnej Biblioteki Publicznej im. Andrzeja Luczyńskiego w Ludwinie	
Przedmiot: Piętro – Rozwinięcie ścian – 2.5	Skala: 1:50
Kategoria obiektu budowlanego: IX	Faza: PROJEKT WYKONAWCZY