

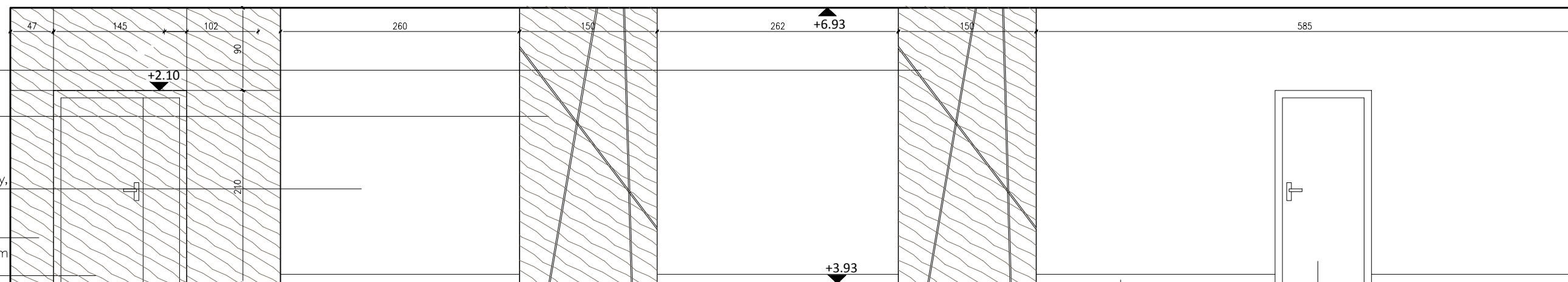
## 2.8 KORYTARZ

Płyta MDF fornirowana ze wzorem modułowym, lakier mat, kolor: jesion, 1,50x3,00m montowana na dystansach, podświetlenie taśma LED ukryte pod płytą,

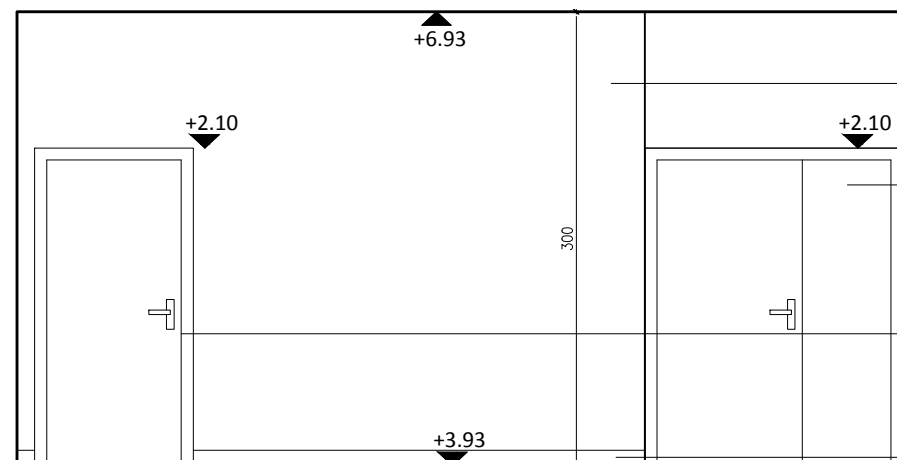
Farba akrylowa, kolor szary, RAL 7035

Płyta MDF fornirowana lakier mat, kolor: jesion, klejona do ściany, gr 0,6cm

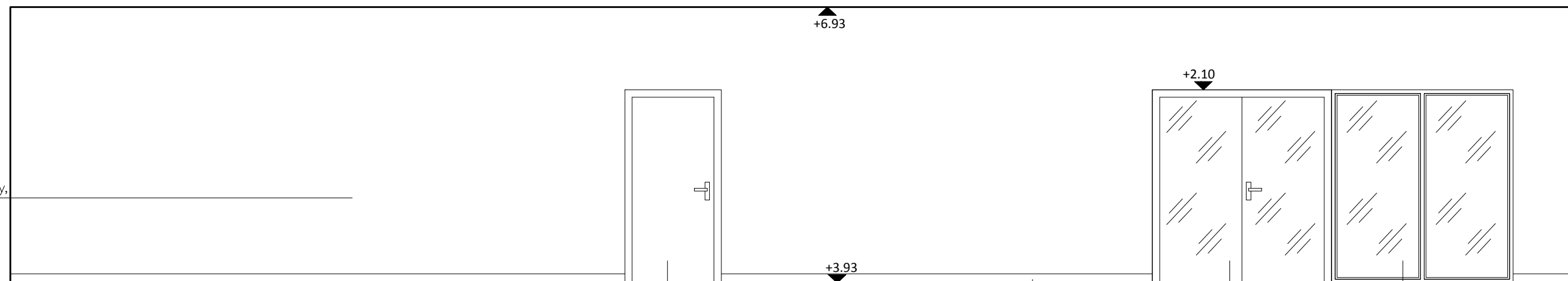
Drzwi aluminiowe, okleina kolor: jesion



widok a-d



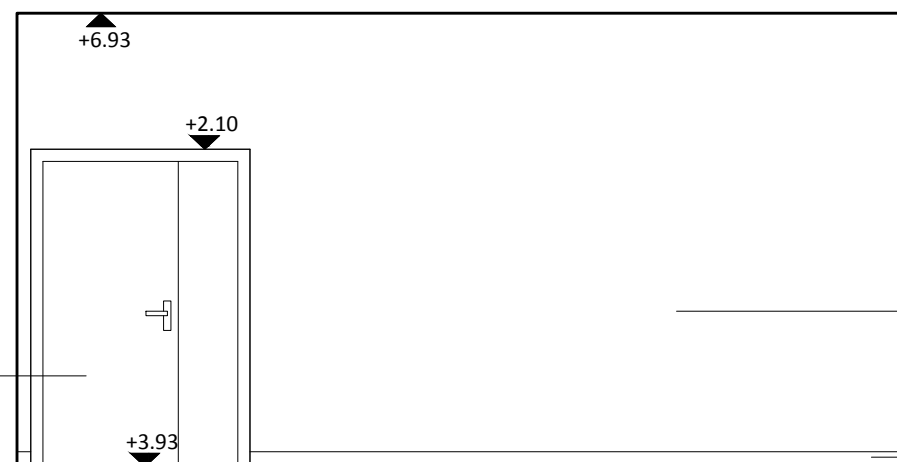
widok b-b



widok c-d

Farba akrylowa, kolor szary, RAL 7035

Drzwi aluminiowe, okleina kolor biały



widok d-d

Farba akrylowa, kolor szary, RAL 7035

Drzwi aluminiowe, okleina kolor biały

Drzwi aluminiowe, okleina kolor biały

Cokół przypogłogowy, kolor terakoty, wys. 10cm

Cokół przypogłogowy, kolor terakoty, wys. 10cm

Drzwi aluminiowe, okleina kolor biały

Drzwi aluminiowe, okleina kolor biały

Cokół przypogłogowy, kolor terakoty, wys. 10cm

Drzwi aluminiowe wypełnienie – szkło przezroczyste

Witryna – profile aluminiowe wypełnienie szkło przezroczyste

Farba akrylowa, kolor szary, RAL 7035

Cokół przypogłogowy, kolor terakoty, wys. 10cm

Inwestor: Gminna Biblioteka Publiczna im. Andrzeja Łuczeńczyka w Ludwinie  
Ludwin 52, 21-075 Ludwin

Nr rys.: 2

Jednostka projektowa: ECO Projekt Waldemar Paszkiewicz  
ul. Utańców 22/49 Lublin 20-554  
NIP 712-005-96-72, REGON 430337689

Adres inwestycji: Ludwin 52, 21-075 Ludwin, jednostka ewidencyjna: 061002\_2  
Ludwin, obręb 061002\_2.0011 Ludwin, nr dz. ewid.: 446/4

Nazwa inwestycji: „Biblioteka Bramą Pojezierza Łęczyńskiego – Włodawskiego” – rozbudowa  
Gminnej Biblioteki Publicznej im. Andrzeja Łuczeńczyka w Ludwinie

Przedmiot: Piętro – Rozwinięcie ścian – 2.8

Skala: 1:50

Kategoria obiektu budowlanego: IX

Faza: PROJEKT WYKONAWCZY