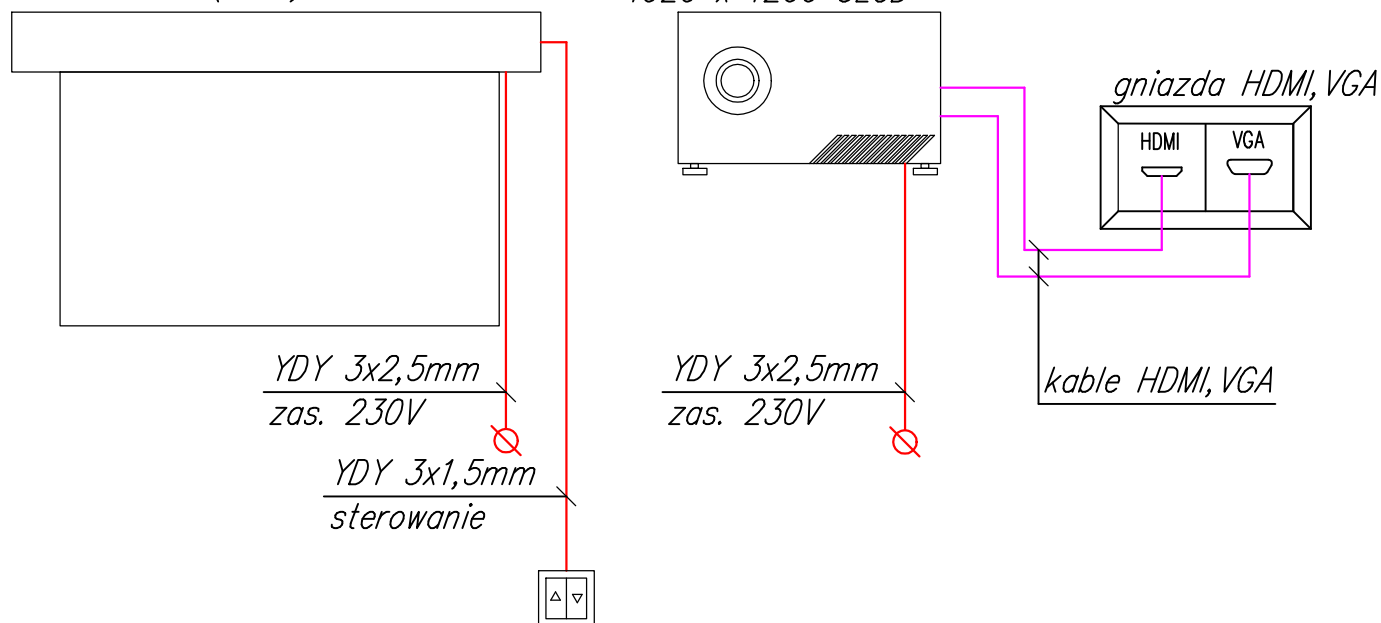


EKRAN PROJEKCYJNY
Motorized Professional
240x135 cm (16:9)

PROJEKTOR MULTIMEDIALNY
1920 x 1200 3LCD



INWESTOR Gminna Biblioteka Publiczna im. Andrzeja Łuczeńczyka w Ludwinie		OBIEKT Gminna Biblioteka Publiczna im. Andrzeja Łuczeńczyka w Ludwinie Ludwin 52, 21-075 Ludwin dz. nr 446/4	
NAZWA PROJEKTU Instalacje teletechniczne			BRANŻA Elektryczna
TYTUŁ RYSUNKU Instalacja projektora i ekranu - schemat strukturalny		STADIUM PROJEKTU PROJEKT WYKONAWCZY	
PROJEKTOWAŁ	mgr inż. Norbert Gajda	LUB/0068/PWBE/15	
	DATA	SKALA	RYS. NR
	08-2017	-:-	E5