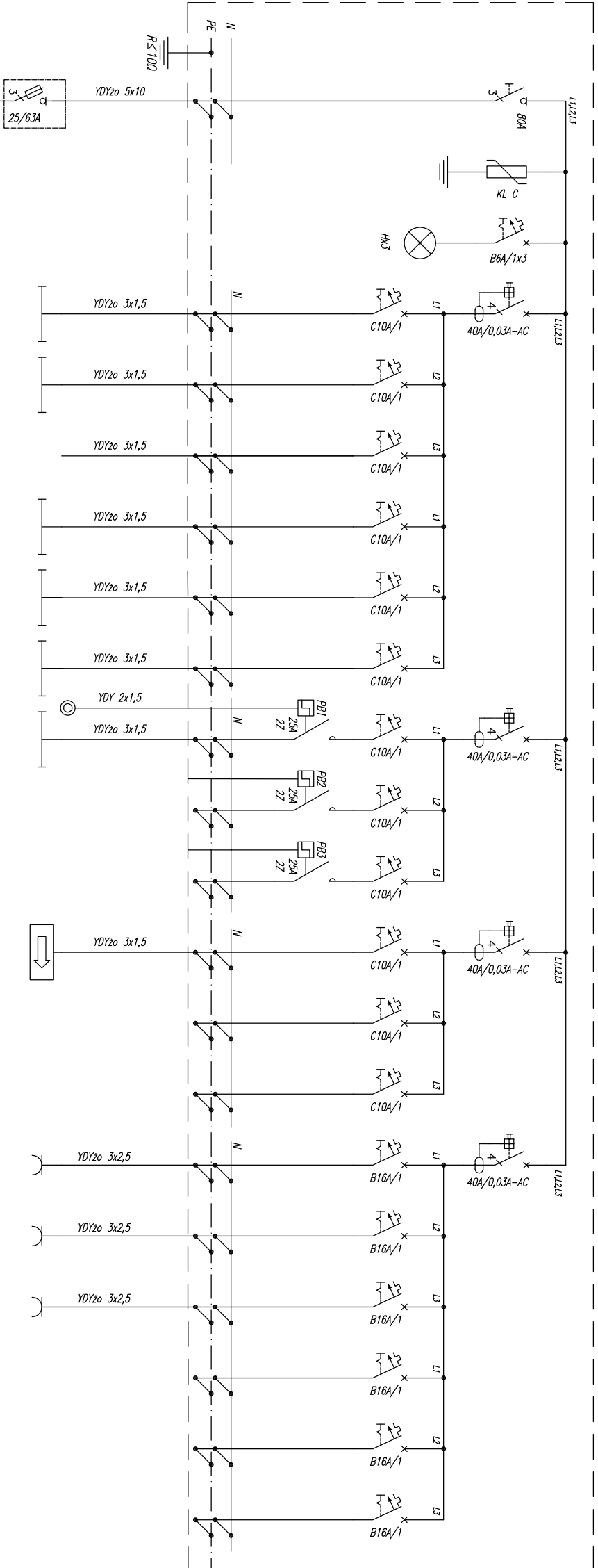


# Rozdzielnica obiektowa T21



Numer odbioru	Nazwa odbioru	Moc P <sub>i</sub> [kW]
WLZ	Zasilanie z RG	
	Ochronnik klasy C	
	Wskaźnik obecności napięcia	
1	Zasilanie oświetlenia	0,25kW
2	Zasilanie oświetlenia	0,46kW
3	Zasilanie oświetlenie LED	
4	Zasilanie oświetlenia	0,63kW
5	Zasilanie oświetlenia	0,53kW
6	Zasilanie oświetlenia	0,15kW
7	Zasilanie oświetlenia komunikacja	0,26kW
8	Rezerwa	
9	Rezerwa	
10	Zasilanie oświetlenia EW	0,16kW
11	Rezerwa	
12	Rezerwa	
13	Zasilanie gn. 230V	0,70kW
14	Zasilanie gn. 230V	1,30kW
15	Zasilanie gn. 230V	0,30kW
16	Rezerwa	
17	Rezerwa	
18	Rezerwa	

$P_i = 4,75 \text{ kW}$   
 $P_s = 2,40 \text{ kW}$   
 $I_s = 3,47 \text{ A}$

**OCHRONA OD PORAŻEŃ SAMOCZYNNIE  
 SZYBKIE WYŁĄCZENIE –  
 PROJEKTOWANE INSTALACJE  
 W UKŁADZIE SIECI TN-S**

Zastosować obudowę w II kl.  
 izolacji montowaną natynkowo  
 IP65. Drzwi wyposażone w  
 zamek. Wielkość obudowy tak  
 dobrą by po zainstalowaniu  
 wszystkich aparatów pozostało  
 co najmniej 20% rezerwy  
 miejsca.

Investor:	Gminna Biblioteka Publiczna im. Andrzeja Luczeńczyka w Ludwinie Ludwin 52, 21-075 Ludwin	Nr gm.:	IE-10
Jednostka projektowa:	ECO Projekt Waldemar Paszkiewicz ul. Ułanów 27a, Lublin 20-554 NIP 712-005-96-72, REGON 430337689		
Adres inwestycji:	Ludwin 52, 21-075 Ludwin, jednostka ewidencyjna: 061002_2 Ludwin, obręb 061002_2, 0011 Ludwin, nr dz. ewid.: 446/4		
Nazwa inwestycji:	Biblioteka Branż Pojezierza Łęczyńskiego – rozbudowa Gminnej Biblioteki Publicznej im. Andrzeja Luczeńczyka w Ludwinie	Stad:	-/-
Przedmiot:	Schemat ideowy tablicy T21		
Kategoria obiektu budowlanego:	IX	Faza:	PROJEKT WYKONAWCZY
Projektant:	mgr inż. Paweł Wojczuk	Ulg/0131/PWE/10	
Sprawił:	sierpień 2016		
Opracował:			