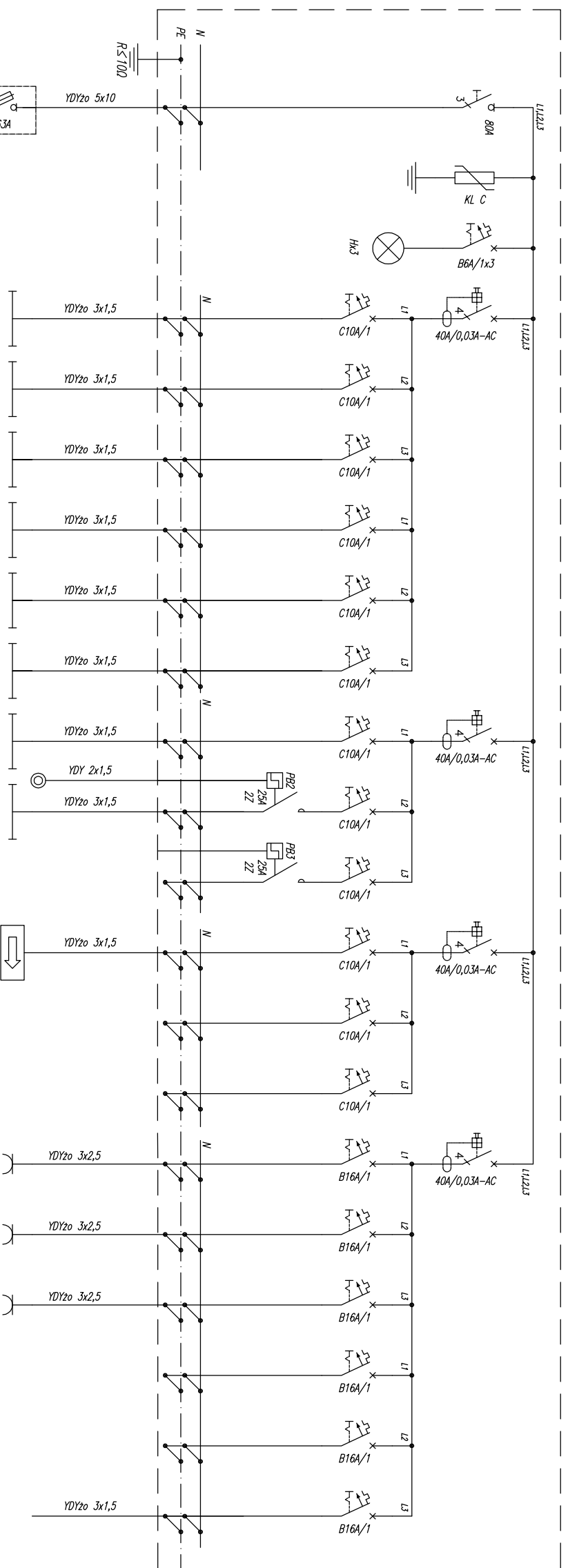


Rozdzielnica obiektowa T22



Numer odbioru	WLZ	Nazwa odbioru	Moc P1 [kW]
		Zasilanie z RG	
		Ochronnik klasy C	
		Wskaznik obecności napięcia	
1		Zasilanie oświetlenia	0,55kW
2		Zasilanie oświetlenia	0,55kW
3		Zasilanie oświetlenia	0,50kW
4		Zasilanie oświetlenia	0,25kW
5		Zasilanie oświetlenia	0,38kW
6		Zasilanie oświetlenia	0,55kW
7		Zasilanie oświetlenia	0,50kW
8		Zasilanie oświetlenia komunikacja	0,18kW
9		Rezerwa	
10		Zasilanie oświetlenia EW	0,12kW
11		Rezerwa	
12		Rezerwa	
13		Zasilanie gn. 230V	1,00kW
14		Zasilanie gn. 230V	0,80kW
15		Zasilanie gn. 230V	1,00kW
16		Rezerwa	
17		Rezerwa	
18		Zasilanie oświetlenia LED	

$$P_i = 6,62 \text{ kW}$$

$$P_s = 3,52 \text{ kW}$$

$$I_s = 5,34 \text{ A}$$

**OCHRONA OD PORAŻENI SAMOCZYNNIE
SZYBKIE WYŁĄCZENIE –
PROJEKTOWANE INSTALACJE
W UKŁADZIE SIECI TN-S**

Zastosować obudowę w II kl. izolacji montowaną natynkowo IP65. Drzwi wyposażone w zamek. Wielkość obudowy tak dobrać by po zainstalowaniu wszystkich aparatów pozostało co najmniej 20% rezerwy miejsca.

Investor:	Gminna Biblioteka Publiczna im. Andrzeja Luczeńczyka w Ludwinie Ludwin 52, 21-075 Ludwin	Nr rys.:	IE-11
Jednostka projektowa:	ECO Projekt Waldemar Paszkiewicz ul. Ułanów 22a, Lublin 20-554 NIP 712-005-96-72, REGON 430337689		
Adres inwestycji:	Ludwin 52, 21-075 Ludwin, jednostka ewidencyjna: 061002_2 Ludwin, obręb 061002_2, 0011 Ludwin, nr dz. ewid.: 446/4		
Nazwa inwestycji:	Biblioteka Branżowa Pojezierza Łęczyskiego – "Młodzieżowe" – rozbudowa Gminnej Biblioteki Publicznej im. Andrzeja Luczeńczyka w Ludwinie		
Przedmiot:	Schemat ideowy tablicy T22	Skala:	1:1
Kategoria obiektu budowlanego:	IX	Faza:	PROJEKT WYKONAWCZY
Projektant:	mgr inż. Paweł Wojczuk	Ulg/0131/PME/10	
Sprawił:	sierpień 2016		
Opracował:			