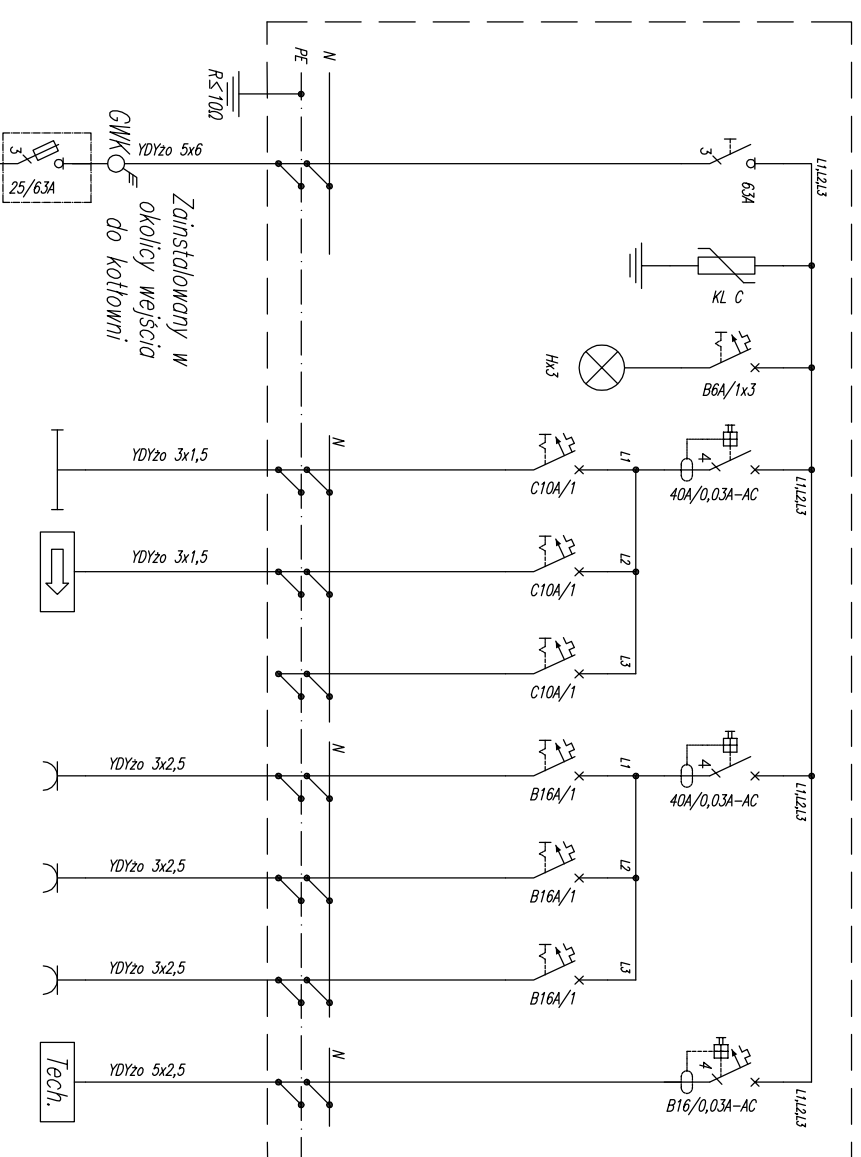


Rozdzielnica kotłowni TK



Numer odbioru	WLZ						
		Zasilanie z RG					
		Ochronnik klasy C					
		Wskaźnik obecności napięcia					
Moc Pi [kW]		Zasilanie oświetlenia	1	0,08kW			
		Zasilanie oświetlenia EW	2	0,01kW			
		Rezerwa	3				
		Zasilanie gn. 230V	4				
		Zasilanie gn. 230V	5				
		Zasilanie gn. 230V	6				
		Zasilanie automatyki kotłowni	7	5,00kW			

$P_i = 5,39 \text{ kW}$
 $P_s = 4,17 \text{ kW}$
 $I_s = 6,31 \text{ A}$

**OCHRONA OD PORAŻEŃ SAMOCZYNNIE
 SZYBIE WYŁĄCZENIE –
 PROJEKTOWANE INSTALACJE
 W UKŁADZIE SIECI TN-S**

Zastosować obudowę w II kl. izolacji montowaną natynkowo IP65. Drzwi wyposażone w zamek. Wielkość obudowy tak dobrąć by po zainstalowaniu wszystkich aparatów pozostało co najmniej 20% rezerwy miejsca.

Investor:	Gminna Biblioteka Publiczna im. Andrzeja Luczeńczyka w Ludwinie Ludwin 52, 21-075 Ludwin	Nr rys.:	IE-12
Jednostka projektowa:	ECO Projekt Woldemar Paszkiewicz ul. Ułanów 22a, Lublin 20-554 NIP 712-005-96-72, REGON 430337689		
Adres inwestycji:	Ludwin 52, 21-075 Ludwin, jednostka ewidencyjna: 061002_2 Ludwin, obręb 061002_2, 0011 Ludwin, nr dz. ewid.: 446/4		
Nazwa inwestycji:	Biblioteka Branżę Pojezierza Łęczynsko - "Młodzieżowe" - rozbudowa Gminnej Biblioteki Publicznej im. Andrzeja Luczeńczyka w Ludwinie		
Przedmiot:	Schemat ideowy tablicy TK	Skala:	1:1
Kategoria obiektu budowlanego:	IX	Faza:	PROJEKT WYKONAWCZY
Projektant:	mgr inż. Paweł Wojczuk	Ulg/0131/PWE/10	
Sprawił:	sierpień 2016		
Opracował:			