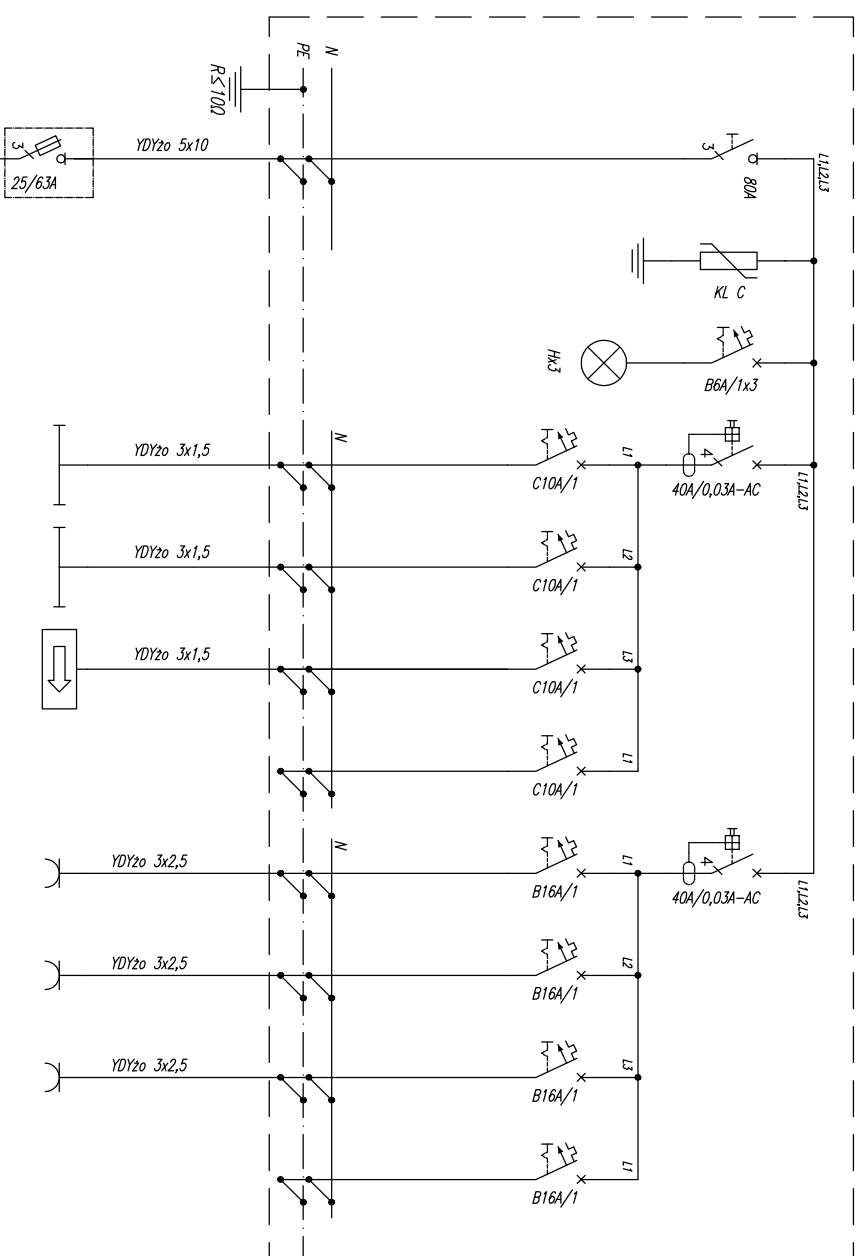


# Rozdzielnica obiektowa TE



Numer odbioru	WILZ	Ochronnik klasy C	Wskaźnik obecności napięcia	1	2	3	4	5	6	7	8
Moc	Zasilanie z RG	Ochronnik klasy C	Wskaźnik obecności napięcia	Zasilanie oświetlenia pom. 2.1.1	Zasilanie oświetlenia pom. 2.1.2; 2.1.3; 2.1.4	Zasilanie oświetlenie AW/EW	Rezerwa	Zasilanie gn. 230V pom. 2.1.1	Zasilanie gn. 230V pom. 2.1.4	Zasilanie gn. 230V pom. 2.1.2; 2.1.3	Rezerwa
Pi [kW]				0,28kW	0,34kW	0,05kW	-,-,-kW	0,60kW	0,40kW	0,20kW	-,-,-kW

$P_i = 1,87 \text{ kW}$   
 $P_s = 0,71 \text{ kW}$   
 $I_s = 1,09$

**OCHRONA OD PORAŻENÍ SAMOCZYNNIE  
 SZYBKIÉ WYŁĄCZENIE –  
 PROJEKTOWANE INSTALACJE  
 W UKŁADZIE SIECI TN-S**

Zastosować obudowę w II kl. izolacji  
 montowaną natynkowo IP40. Drzwi  
 wyposażone w zamek. Wielkość  
 obudowy tak dobrać by po  
 zainstalowaniu wszystkich aparatów  
 pozostało co najmniej 20% rezerwy  
 miejsca.

Investor:	Gminna Biblioteka Publiczna im. Andrzeja Luczecznyka w Ludwinie Ludwin 52, 21-075 Ludwin	Nr gm.:	IE-3
Jednostka projektowa:	PW PROJEKT PAMEŁ WOJCZUK ul. Korolowa, 17a, Lublin 20-583 NIP 722-262-39-53		
Adres inwestycji:	Ludwin 52, 21-075 Ludwin, jednostka ewidencyjna: 061002_2 Ludwin, obręb 061002_2, 0011 Ludwin, nr dz. ewid.: 446/4		
Nazwa inwestycji:	Biblioteka Branż Pojezierza Łęczynsko - "Włodarskiego" – rozbudowa Gminnej Biblioteki Publicznej im. Andrzeja Luczecznyka w Ludwinie PROJEKT ZMIENNY	Skala:	-:--
Przedmiot:	Schemat ideowy tablicy IE		
Kategoria obiektu budowlanego:	XXVI	Faza:	PROJEKT WYKONAWCZY
Projektant:	mgr inż. Paweł Wojczuk	UW/0131/PWE/10	
Sprawił:	wrzesień 2018		
Opracował:			