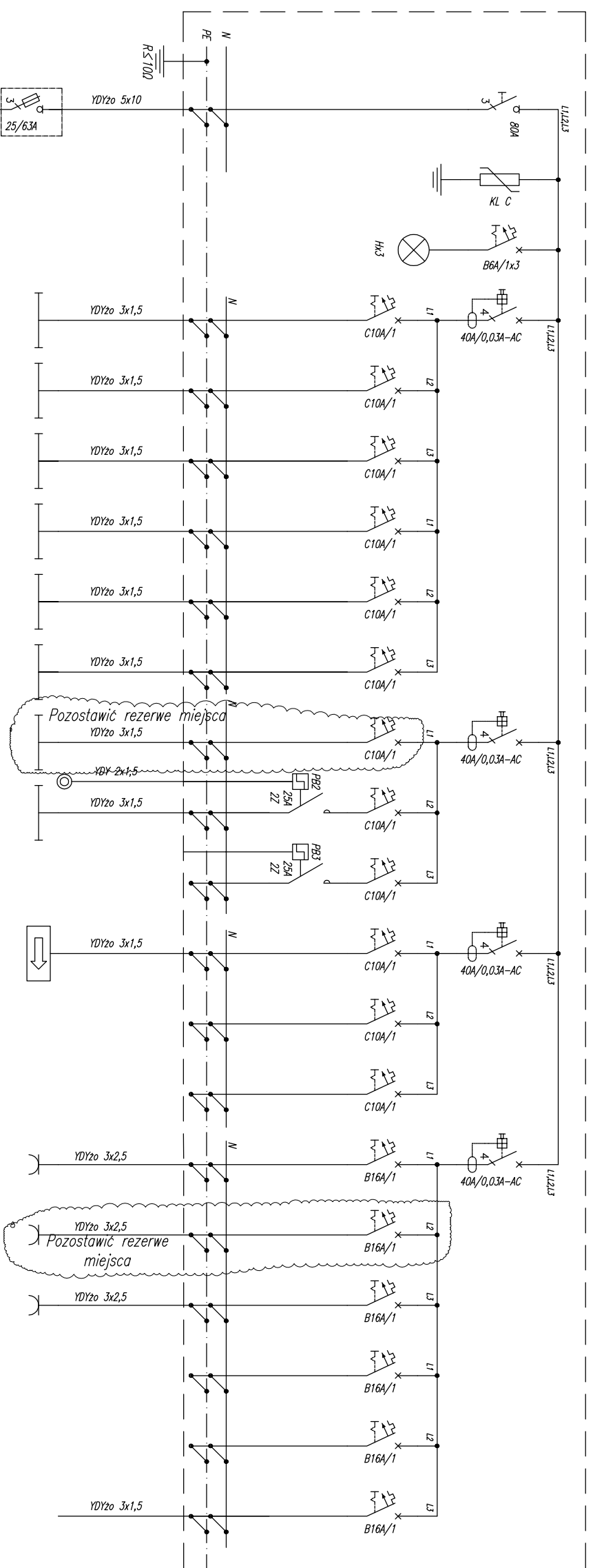


Rozdzielnica obiektowa T22



Numer odbioru	WILZ	Wskaznik obecności napięcia	Moc P1 [kW]	Nazwa odbioru
1	0,55kW	Zasilanie oświetlenia	0,55kW	Zasilanie z RG
2	0,55kW	Zasilanie oświetlenia	0,55kW	Ochronnik klasy C
3	0,50kW	Zasilanie oświetlenia	0,50kW	Wskaznik obecności napięcia
4	0,25kW	Zasilanie oświetlenia	0,25kW	Zasilanie z RG
5	0,38kW	Zasilanie oświetlenia	0,38kW	Ochronnik klasy C
6	0,55kW	Zasilanie oświetlenia	0,55kW	Wskaznik obecności napięcia
7	0,50kW	Zasilanie oświetlenia	0,50kW	Zasilanie z RG
8	0,18kW	Zasilanie oświetlenia komunikacja	0,18kW	Ochronnik klasy C
9		Rezerwa		Wskaznik obecności napięcia
10	0,12kW	Zasilanie oświetlenia EW	0,12kW	Zasilanie z RG
11		Rezerwa		Ochronnik klasy C
12		Rezerwa		Wskaznik obecności napięcia
13	1,00kW	Zasilanie gn. 230V	1,00kW	Zasilanie z RG
14	0,80kW	Zasilanie gn. 230V	0,80kW	Ochronnik klasy C
15	1,00kW	Zasilanie gn. 230V	1,00kW	Wskaznik obecności napięcia
16		Rezerwa		Zasilanie z RG
17		Rezerwa		Ochronnik klasy C
18		Zasilanie oświetlenia LED		Wskaznik obecności napięcia

$$P_i = 6,62 \text{ kW}$$

$$P_s = 3,52 \text{ kW}$$

$$I_s = 5,34 \text{ A}$$

OCHRONA OD PORAŻENI SAMOCZYNNIE
SZYBKI WYŁĄCZENIE –
PROJEKTOWANE INSTALACJE
W UKŁADZIE SIECI TN-S

Zastosować obudowę w II kl.
izolacji montowaną natynkowo
IP65. Drzwi wyposażone w
zamek. Wielkość obudowy tak
dobrac by po zainstalowaniu
wszystkich aparatów pozostało
co najmniej 20% rezerwy
miejsca.

Investor:	Gmina Biblioteka Publiczna im. Andrzeja Luczecznyka w Ludwinie	Nr rys.:	IE-5
Adres inwestycji:	Ludwin 52, 21-075 Ludwin, jednostka ewidencyjna: 061002_2		
Nazwa inwestycji:	Biblioteka Branż Pojezierza Łęczysko – Włodowskiego – rozbudowa Gminnej Biblioteki Publicznej im. Andrzeja Luczecznyka w Ludwinie		
Przedmiot:	Schemat ideowy tablicy T22	Skala:	1:1
Kategoria obiektu budowlanego:	XXVI	Faza:	PROJEKT WYKONAWCZY
Projektant:	mgr inż. Paweł Wojczuk	Ulg/0131/PWF/10	
Sprawił:	wrzesień 2018		
Opracował:			