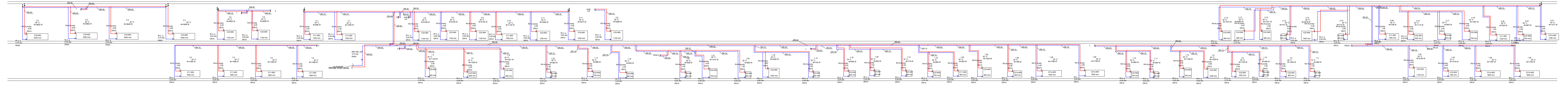
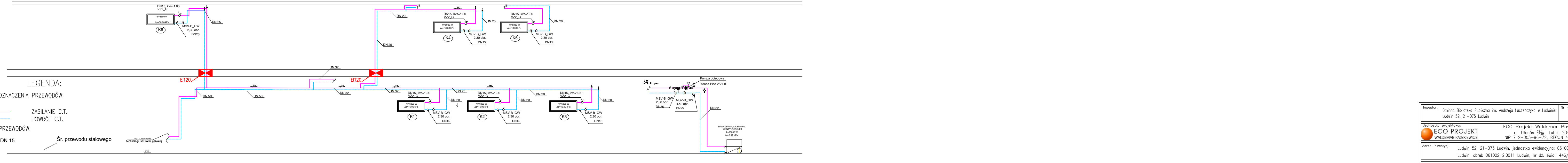


ROZWIŃCIE INSTALACJI CENTRALNEGO OGRZEWANIA



ROZWIŃCIE INSTALACJI CIEPŁA TECHNOLOGICZNEGO



- LEGENDA:**
- OZNACZENIA PRZEWODÓW:**
- ZASILANIE C.T.
  - POWRÓT C.T.
  - ZASILANIE C.O.
  - POWRÓT C.O.
  - 002 NUMER POMIESZCZENIA
  - 20 °C PROJEKTOWA STRATA CIEPŁA
  - Φ=1282 W PROJEKTOWA TEMPERATURA WEWN.
- OPIS ODBIORNIKÓW:**
- ⊘ ZAWÓR TERMOSTATYCZNY
  - ⊘ ZAWÓR RÓWNOWAŻĄCY
- OPIS PRZEWODÓW:**
- ⊘ Typ - wys. Długość [mm]
  - ⊘ nastawa
  - DN 15 Śr. przewodu stalowego
  - C22 600 800 mm

- LEGENDA:**
- OZNACZENIA PRZEWODÓW:**
- ZASILANIE C.T.
  - POWRÓT C.T.
- OPIS PRZEWODÓW:**
- DN 15 Śr. przewodu stalowego

Investor:	Gmina Biblioteka Publiczna im. Andrzeja Luczyńskiego w Ludwinie	Nr rys.:	13
Adres inwestycji:	Ludwin 52, 21-075 Ludwin	Adres projektanta:	ECO Projekt Waldemar Paszkiewicz ul. Ułanów 79g Lublin 20-554 WALDEMAR PASZKIEWICZ NIP: 712-005-96-72, REGON: 430337689
Nazwa inwestycji:	Biblioteka Główna Pałeczka Łęczyńska - Ródzalskiego - rozbudowa Gminnej Biblioteki Publicznej im. Andrzeja Luczyńskiego w Ludwinie	Jednostka ewidencyjna:	061002_2 Ludwin, obręb 061002_2.0011 Ludwin, nr dz. ewid.: 446/4
Przebieg:	Przebieg instalacji c.o. i c.t. - wewnętrzna instalacja ogrzewcza	Skala:	1:100
Kategoria obiektu budowlanego:	IX	Faza:	PROJEKT WYKONAWCZY
Projektował:	mgr inż. Marcin Chelpa	PK/0233/PW05/14	
Sporządził:	mgr inż. Elżbieta Jędrzejkowska	LUB/0170/PW05/05	
Opracował:	mgr inż. Sylwia Chelpa		