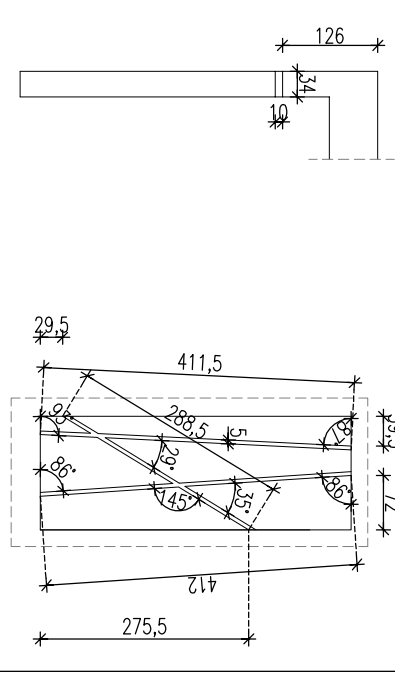
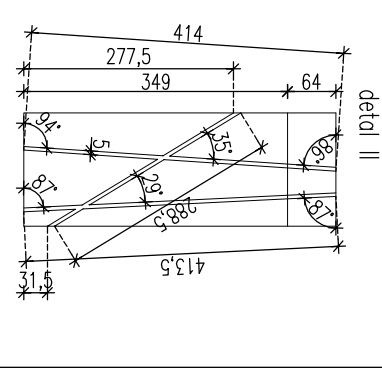


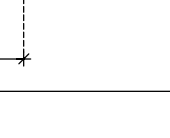
detal I



detal II



detal III



- K O L O R Y S T Y K A**
- 1** Tyłk cienkowarstwowy, silikonowy barwiony w masie, faktura "kamyczkowa" ziarno 1,5mm, kolor biały (RAL 9003)
 - 2** Tyłk cienkowarstwowy, silikonowy barwiony w masie, faktura "kamyczkowa" ziarno 1,5mm, kolor ciemno szary (RAL 7011)
 - 3** Tyłk cienkowarstwowy, silikonowy barwiony w masie, faktura "kamyczkowa" ziarno 1,5mm, kolor jasno szary (RAL 7001)
 - 4** Elewacja drewniana z modrzewia sibieryjskiego lub dębu malowane malowane w kolorze naturalnym, jasnym*
 - 5** Dach z paneli dachowych na rąbek gr. blachy 0,7mm kolor mat szary (RAL 7016)
 - 6** Obróbka blacharska z blachy gr. 0,5mm w kolorze szarym (RAL 7016)
 - 7** Ryśmy i rury spusłowe z blachy w kolorze szarym (RAL 7016)
 - 8** Słusarka zewnętrzna drzwiowa, kolor antycy (RAL 7016)
 - 9** Słusarka zewnętrzna okienna, kolor antycy (RAL 7016)
 - 10** Parapet okienny z blachy gr. 0,5mm, kolor antycy (RAL 7016)
 - 11** Balustrada szklana samonośna – szkło białe

*dopuszczono się zastosowanie zamiennego rozwiązania w postaci tyłku ozdobnego "Drewno". Stylizowany tyłk miodowego struktury naturalnego drewna do stosowania na zewnętrznych budynków. Kolor jasnego drewna.

Investor:	Gmina Bibliolka Pułacka Im. Andrzeja Luczyńskiego w Lublinie	Nr prz.	5
Adres obiektu budowlanego:	Lublin 52, 21-015 Lublin		
Architektura projektowa:	EOO Projekt Modernizacji Przekazacz ul. Uniaśw 29a, Lublin 20-554		
Nazwa inwestycji:	Biuro Podjęcie Rozstrzygnięcia - Włodzkiego - rozdawnia Gminnej Biblioteki Publicznej im. Andrzeja Luczyńskiego w Lublinie	NP:	712-005-98-72, REGON 430337069
Zadanie inwestycyjne:	Lublin 52, 21-015 Lublin, jednostka ewidencyjna: 061002_2		
Lublin, data: 061002.210111 Lublin, nr. dr. ewid.: 446/4			
Przezmiot:	Elewacje	Obiet CZERWIEC 2018	Strona: 1:100
Kod obiektu budowlanego:	IX		
Projektant:	mgr inż. arch. Ryszard Szwarn, mgr inż. arch. Andrzej Bialek, mgr inż. arch. Maria Pałek, upr. bud. nr 210/LBOK/2017		
Sponsor:	do propielowania bez ograniczen w srodowisku architektoncznym		

ELEWACJA POŁUDNIOWO - WSCHODNIA

ELEWACJA PÓLNOCCNO - ZACHODNIA

ISTNIEJĄCE POKRYCIE

ISTNIEJĄCA OBRÓBKA

ISTNIEJĄCE POKRYCIE

ISTNIEJĄCA OBRÓBKA

ISTNIEJĄCE POKRYCIE