

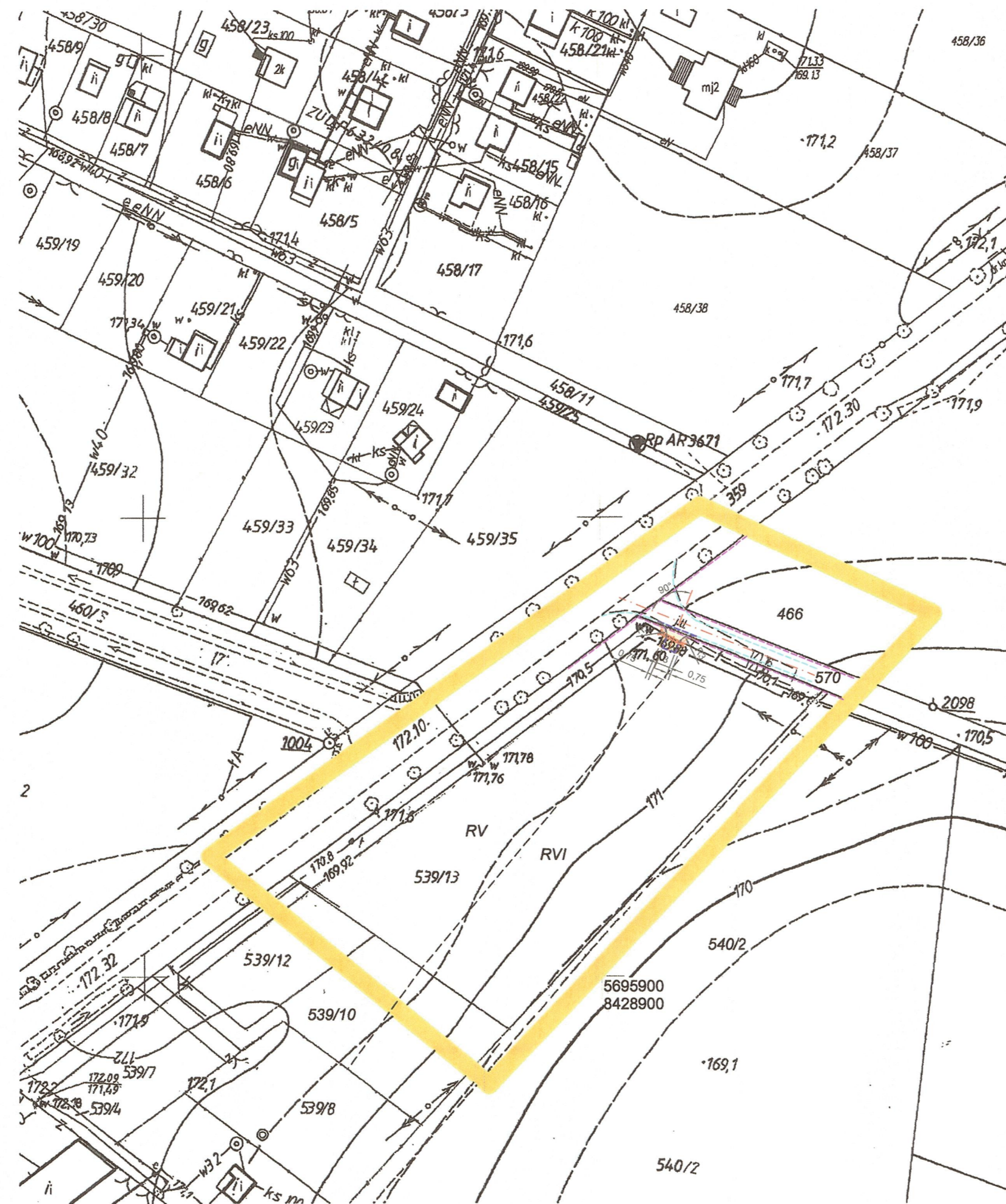
MAPA DO CELÓW PROJEKTOWYCH	
Oznaczenie kancelaryjne zgłoszenia pracy geodezyjnej	GKN.6640.1641.2015
Miejscowość	Rogóžno
Jednostka ewidencyjna	061002_2
identyfikator nazwa	Ludwin
Obręb ewidencyjny	061002_2.0014
identyfikator nazwa	Rogóžno
Skala mapy	1:1000
Nazwa układu współrzędnych	prostokątnych płaskich 2000/8 wysokości Kronsztadt 60
Sekcja mapy	8.155.12.21.2
Oznaczenie granic obszaru, który był przedmiotem aktualizacji	539/13 - obszar zaznaczono kolorem żółtym
Data aktualizacji	25.11.2015r.
Slużebności gruntowe mające wpływ na zagospodarowanie gruntów zlokalizowanych w granicach projektowanej inwestycji	
Kontur użytku gruntowego, który nie jest ujawniony w bazie danych ewidencji gruntów i budynków	
<p>inż. Rafał Zaborski                  GEODETA                  Nazwa/ imię i nazwisko wykonawcy oraz data i podpis osoby reprezentującej wykonawcę</p> <p>03.12.2015                  Imię i nazwisko, nr uprawnień oraz data i podpis geodety uprawnionego, który opracował mapę</p>	

Mapę sporządzono na podstawie dokumentów uzyskanych z PODGiK w ramach licencji nr GKN.6640.1641.2015\_0610\_K05

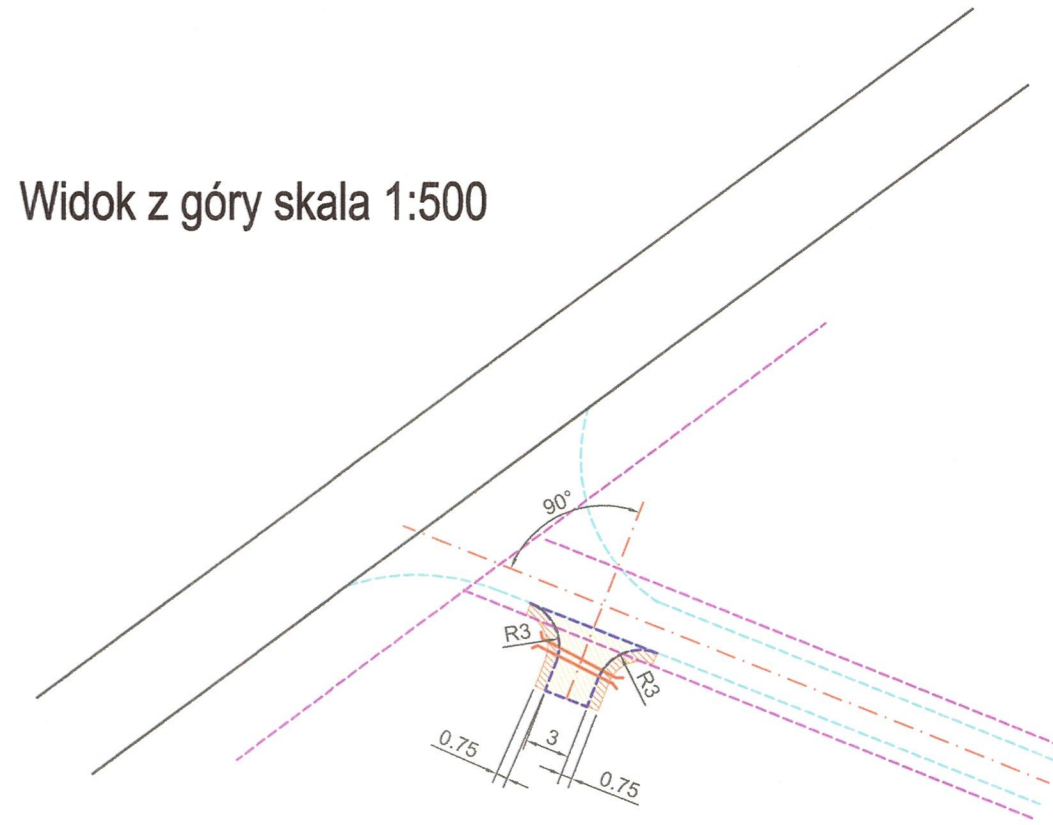
2015.1524

11.12.2015r.

z up. Starosty  
 inż. Andrzej Furdka  
 inspektor



Widok z góry skala 1:500



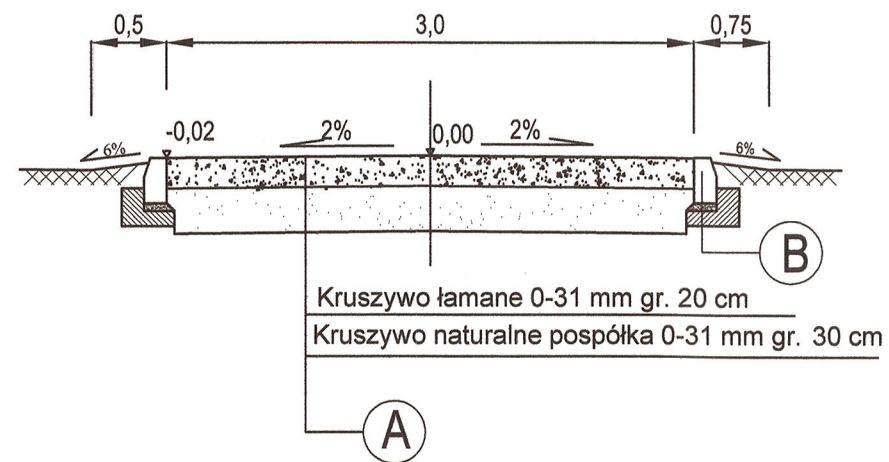
LEGENDA:

L. p.	OZNACZENIE	ELEMENT - PRZEZNACZENIE
1		Granica pasa drogowego
2		Nawierzchnia zjazdu
3		oś drogi
4		krawężnik 15x30 na ławie betonowej
5		droga gminna gruntowa istniejąca
6		opnik betonowy 12x15 na ławie betonowej zatopiony
7		Pobocze
8		Rura odłonowa kabel teletechniczny

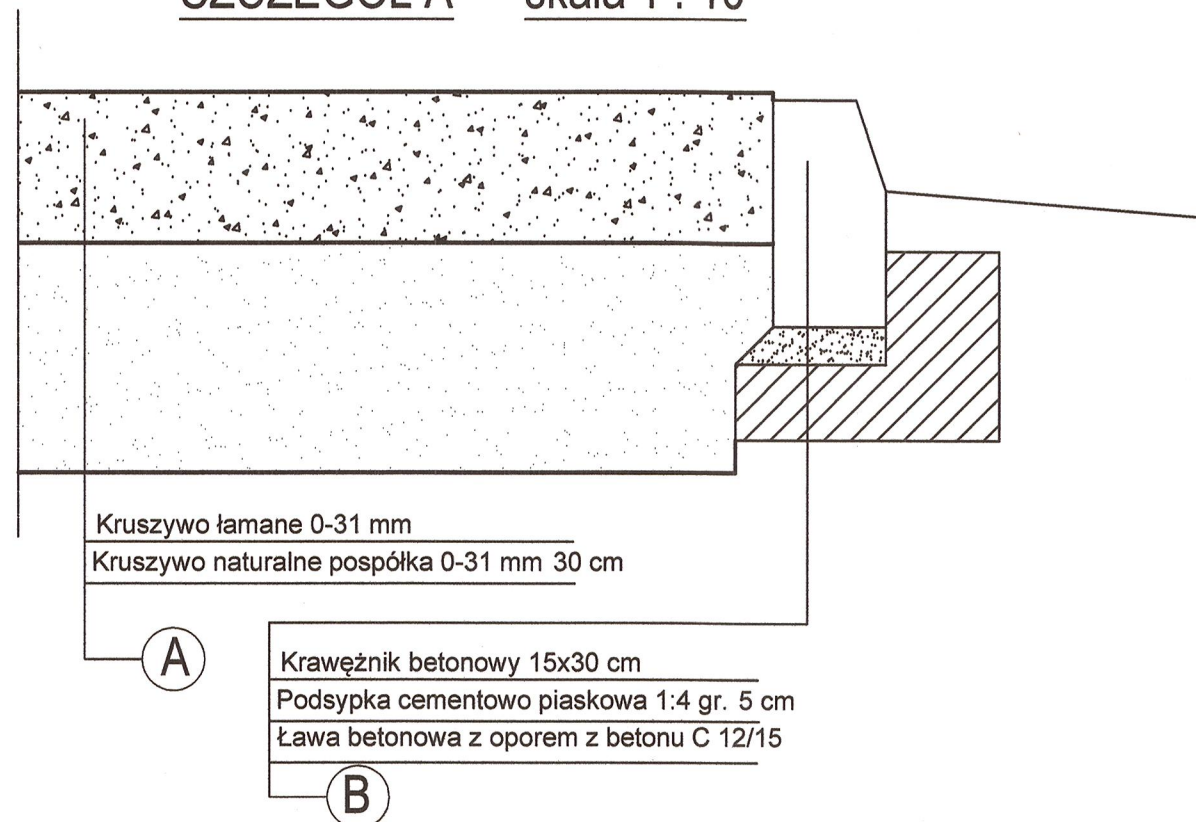
WZMACNIANIE SPÓJNOŚCI SPOŁECZNEJ, GOSPODARCZEJ I TERYTORIALNEJ W OBSZARZE FUNKCJONALNYM SZLAKU JANA III SOBIESKIEGO W WOJEWÓDZTWIE LUBELSKIM		PRACOWNIA PROJEKTOWA mgr inż. Maria Grzybek	
Zdanie nr 3 Projekt spłuki gminnej sieci wodociągowej w miejscowości Rogóžno i Zesuli Drugi niezbędnej do sprawnego i ciągłego dostarczania zaopatrzenia w wodę infrastruktury turystycznej		ul. Kalinowszczyzna 22/1 20-129 Lublin	
INWESTOR Gmina Ludwin Ludwin 51, 21-075 Ludwin		BRANŻA DROGOWA D-02	
PROJEKTANT mgr inż. Maciej Usarek	NR UPRAWNIEN LUB/0214/POOD/08	PODPIS 	
SPRAWDZAJĄCY mgr inż. Marcin Gajewski	NR UPRAWNIEN LUB/0213/POOD/08	PODPIS 	
ETAP 1 : 100,	SKALA	TYTUŁ RYSUNKU Plan sytuacyjny	
DATA 03/2015	WSZELKIE PRAWA ZASTRZEŻONE PROJEKT CHRONIONY PRAWEM AUTORSKIM		



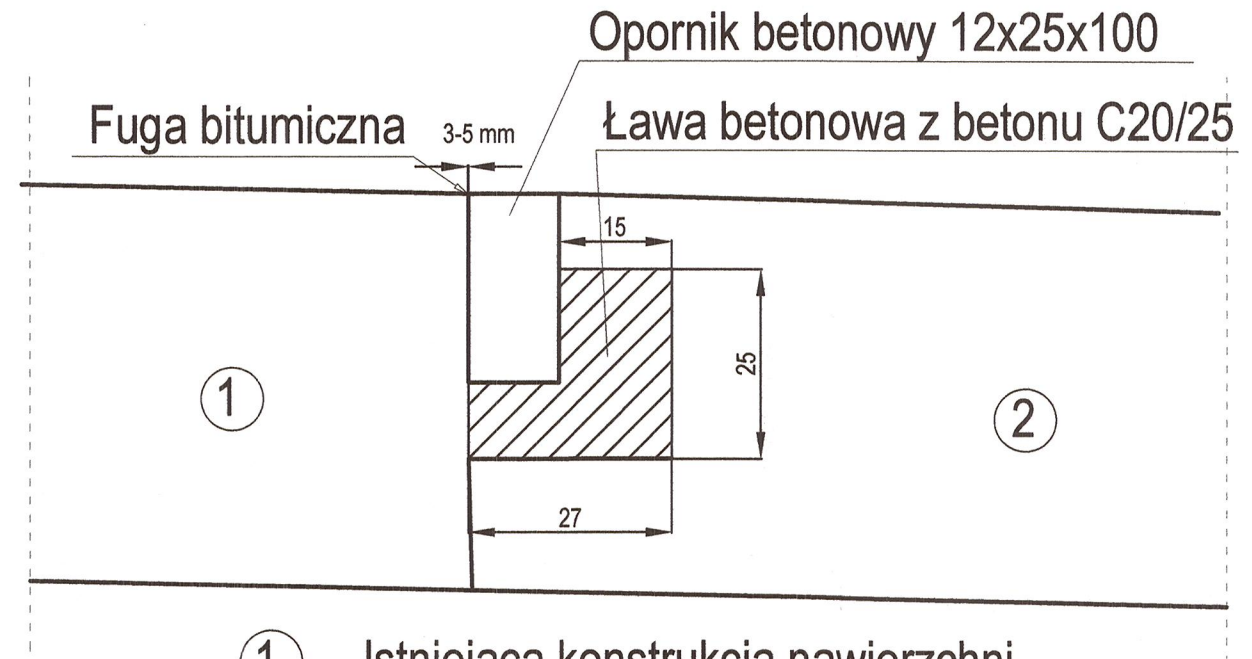
**PRZEKRÓJ NORMALNY A-A**  
skala 1 : 50



**SZCZEGÓŁ A** skala 1 : 10



**SZCZEGÓŁ POŁĄCZENIA NAWIERZCHNI JEZDNI I ZJAZDU**  
Skala 1:10



- ① Istniejąca konstrukcja nawierzchni
- ② Projektowana zjazdu

„WZMACNIANIE SPÓJNOŚCI SPOŁECZNEJ, GOSPODARCZEJ I TERYTORIALNEJ W OBSZARZE FUNKCJONALNYM SZLAKU JANA III SOBIESKIEGO W WOJEWÓDZTWIE LUBELSKIM” Zdanie nr 3 Projekt spinki gminnej sieci wodociągowej w miejscowości Rogóżno i Zezuli Drugi niezbędnej do sprawnego i ciągłego dostarczenia zaopatrzenia w wodę infrastruktury turystycznej NAZWA I ADRES INWESTYCJI <span style="float: right;">dz. nr 570,593/13</span>		PRACOWNIA PROJEKTOWA mgr inż. Maria Grzybek ul. Kalinowszczyzna 22/1 20-129 Lublin JEDNOSTKA PROJEKTOWA	
INWESTOR Gmina Ludwin Ludwin 51, 21-075 Ludwin		BRANŻA DROGOWA NR RYS. D-03	
PROJEKTANT mgr inż. Maciej Usarek	NR UPRAWNIENIA LUB/0214/POOD/08	PODPIS	
SPRAWDZAJĄCY mgr inż. Marcin Gajewski	NR UPRAWNIENIA LUB/0213/POOD/08	PODPIS	
ETAP DATA	SKALA 1 : 50, 1:10 03/2015	TYTUŁ RYSUNKU Przekrój normalny, szczegół konstrukcyjny WSZELKIE PRAWA ZASTRZEŻONE PROJEKT CHRONIONY PRAWEM AUTORSKIM	

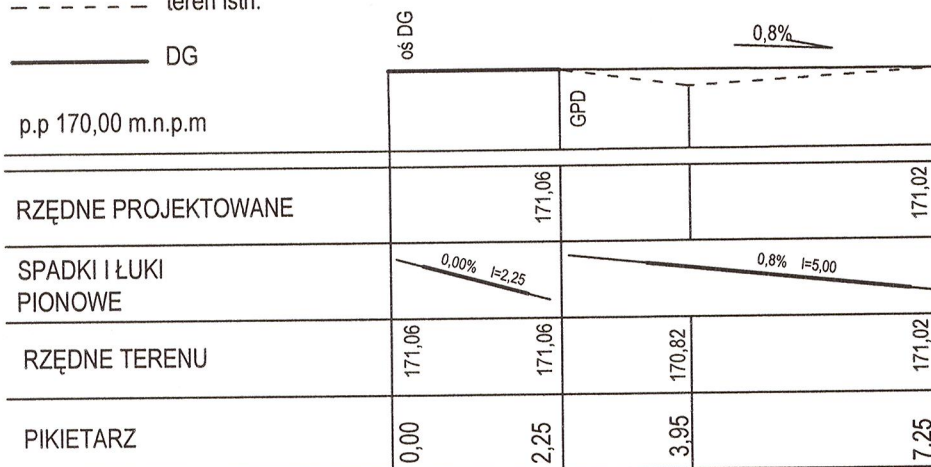
# PROFIL PODŁUŻNY skala 1 : 100

———— niweleta proj.

- - - - - teren istn.

———— DG

p.p 170,00 m.n.p.m



<b>„WZMACNIANIE SPÓJNOŚCI SPOŁECZNEJ, GOSPODARCZEJ I TERYTORIALNEJ W OBSZARZE FUNKCJONALNYM SZLAKU JANA III SOBIESKIEGO W WOJEWÓDZTWIE LUBELSKIM”</b> Zdanie nr 3 Projekt spinki gminnej sieci wodociągowej w miejscowości Rogózno i Zezuli Drugi niezbędnej do sprawnego i ciągłego dostarczenia zaopatrzenia w wodę infrastruktury turystycznej NAZWA I ADRES INWESTYCJI <span style="float: right;">dz. nr 570,593/13</span>		PRACOWNIA PROJEKTOWA mgr inż. Maria Grzybek  ul. Kalinowszczyzna 22/1 20-129 Lublin  JEDNOSTKA PROJEKTOWA
Gmina Ludwin Ludwin 51, 21-075 Ludwin		BRANŻA DROGOWA  NR RYS. <b>D-04</b>
INWESTOR	PROJEKTANT	NR UPRAWNIEŃ
	mgr inż. Maciej Usarek	LUB/0214/POOD/08
	SPRAWDZAJĄCY	NR UPRAWNIEŃ
	mgr inż. Marcin Gajewski	LUB/0213/POOD/08
ETAP	SKALA	TYTUŁ RYSUNKU
	1 : 100,	Profil podłużny
DATA	WSZELKIE PRAWA ZASTRZEŻONE PROJEKT CHRONIONY PRAWEM AUTORSKIM	
	03/2015	