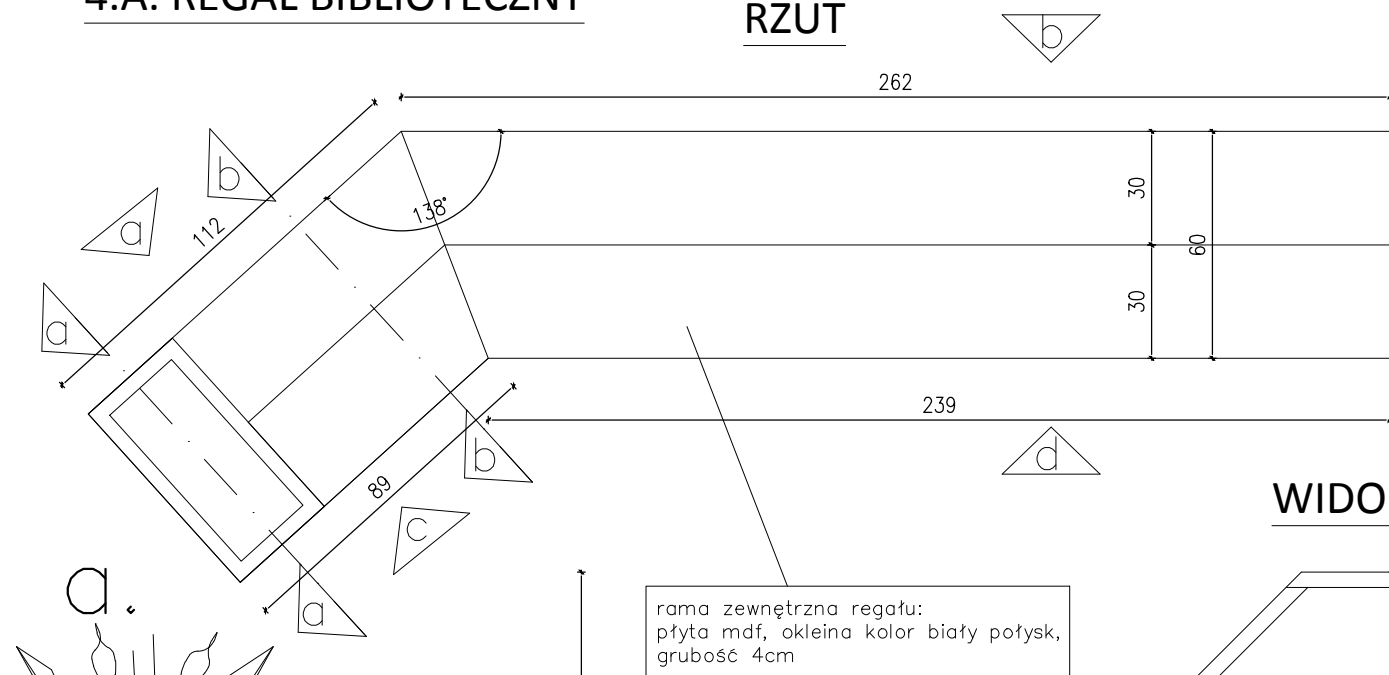
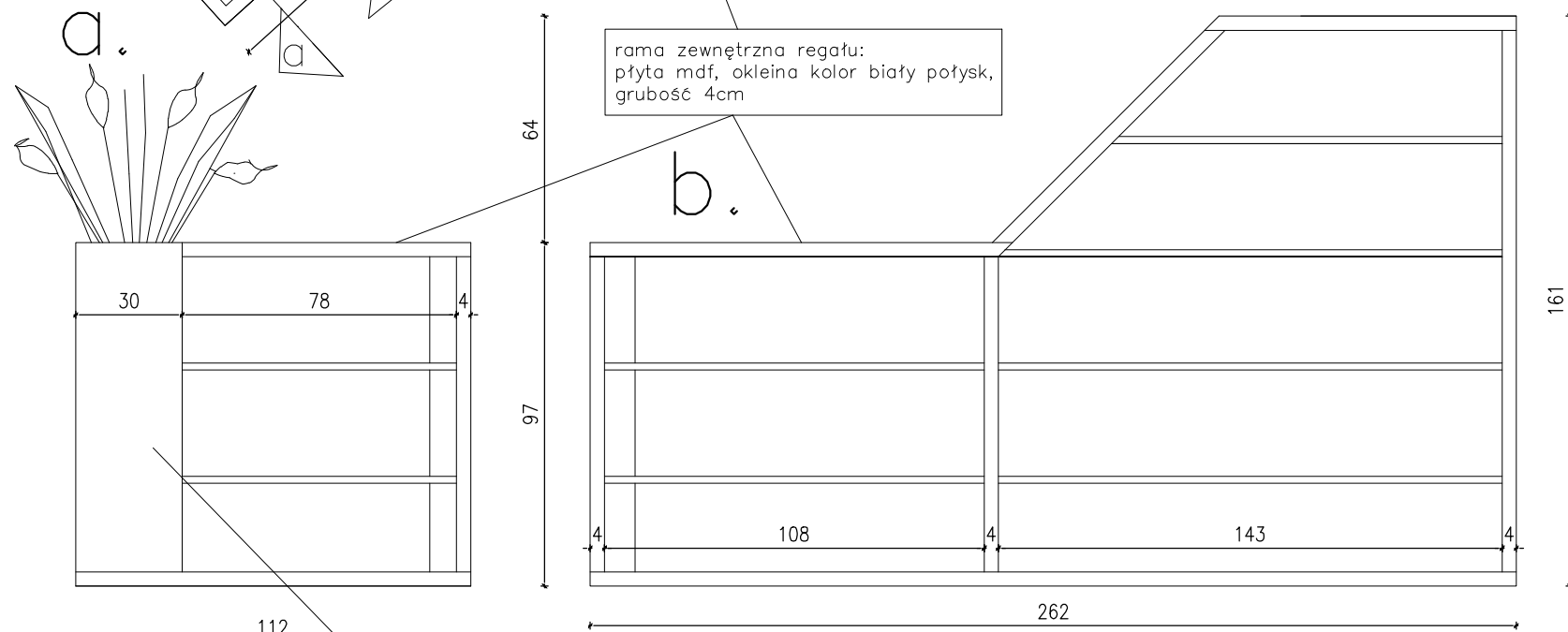


4.A. REGAŁ BIBLIOTECZNY

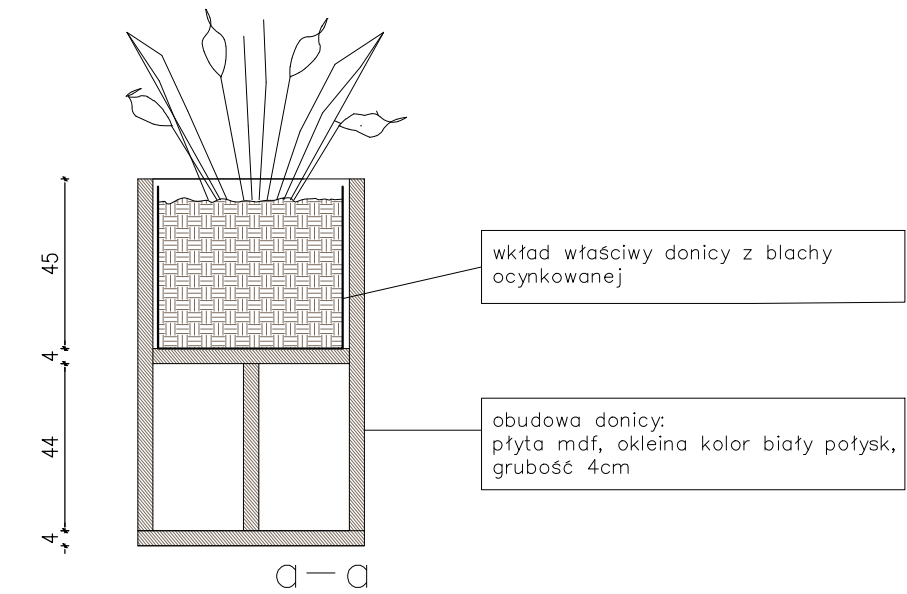
RZUT



WIDOK Z PRZODU



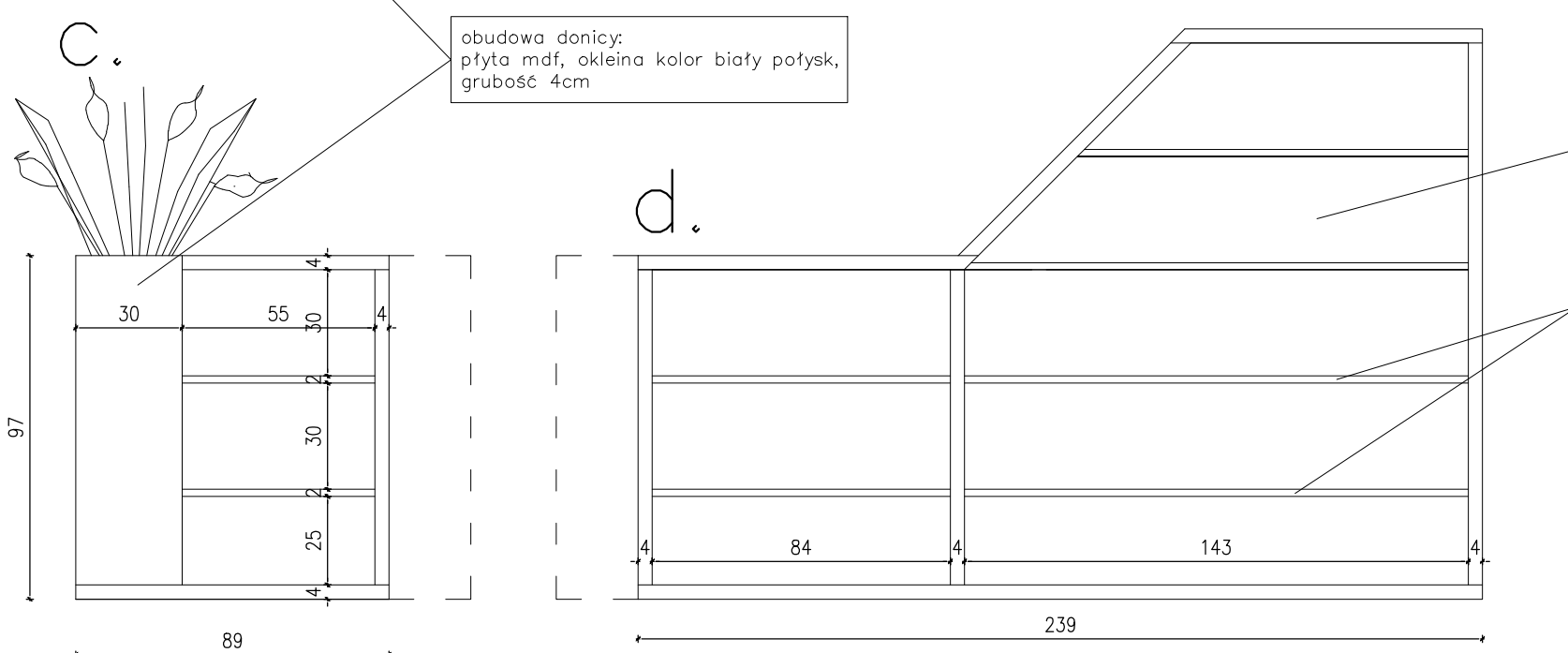
rama zewnętrzna regału:
płyta mdf, okleina kolor biały połysk,
grubość 4cm



wkład właściwy donicy z blachy
ocynkowanej

obudowa donicy:
płyta mdf, okleina kolor biały połysk,
grubość 4cm

WIDOK Z PRZODU



obudowa donicy:
płyta mdf, okleina kolor biały połysk,
grubość 4cm

tył regału:
płyta mdf, okleina kolor biały połysk,
grubość 4cm

półki na książki:
płyta mdf, okleina kolor jesion
lakier mat, grubość 2cm

Investor: Gmina Biblioteka Publiczna im. Andrzeja Łuczyńskiego w Ludwinie Ludwin 52, 21-075 Ludwin	Nr rys.: 2
Jednostka projektowa: ECO Projekt Waldemar Paszkiewicz ul. Ulanów 22/49 Lublin 20-554 NIP 712-005-96-72, REGON 430337689	
Adres inwestycji: Ludwin 52, 21-075 Ludwin, jednostka ewidencyjna: 061002_2 Ludwin, obręb 061002_2.0011 Ludwin, nr dz. ewid.: 446/4	
Nazwa inwestycji: „Biblioteka Bramą Pojezierza Łęczyńskiego –Włodawskiego” – rozbudowa Gminnej Biblioteki Publicznej im. Andrzeja Łuczyńskiego w Ludwinie	
Przedmiot: Zabudowa meblowa wypożyczalni i czytelnia	Skala: 1:20
Kategoria obiektu budowlanego: IX	Faza: PROJEKT WYKONAWCZY