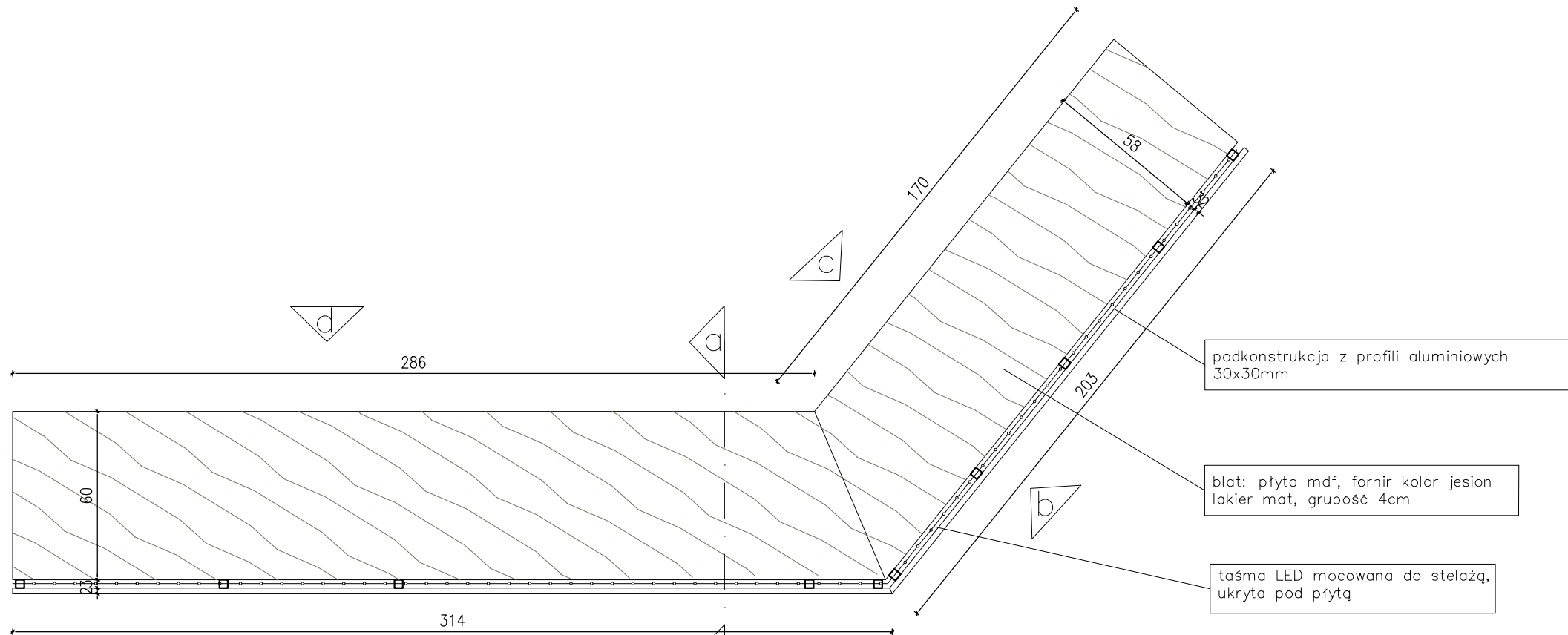
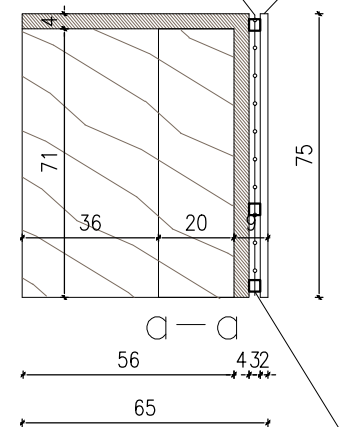


### 3. LADA BIBLIOTECZNA



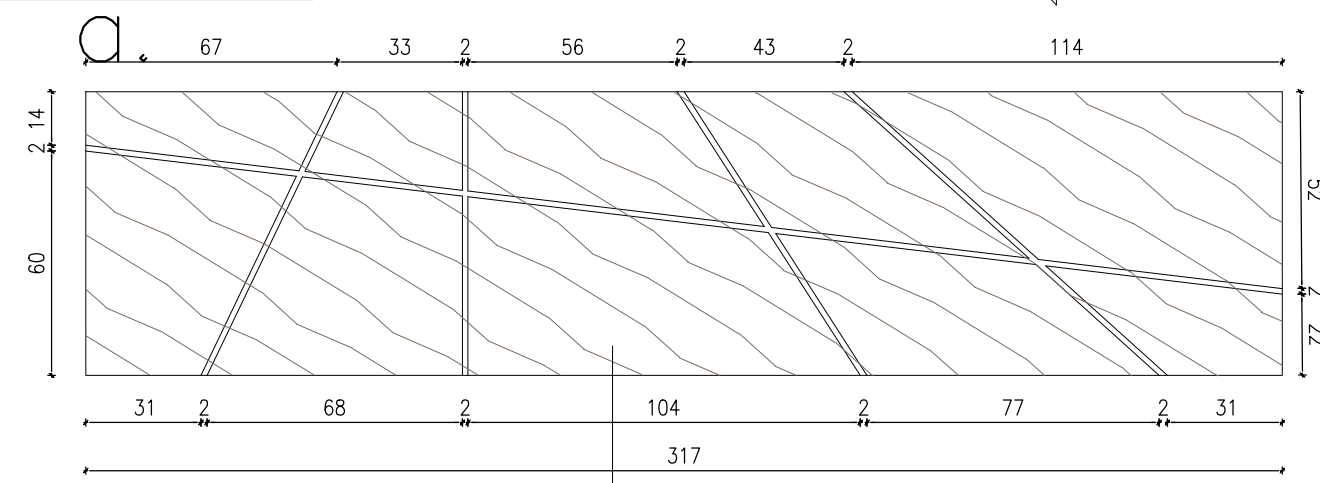
płyta mdf cięta na fragmenty jak na rys. fornir kolor jesion, lakier mat, grubość 2cm

taśma LED mocowana do stelaż, ukryta pod płytą

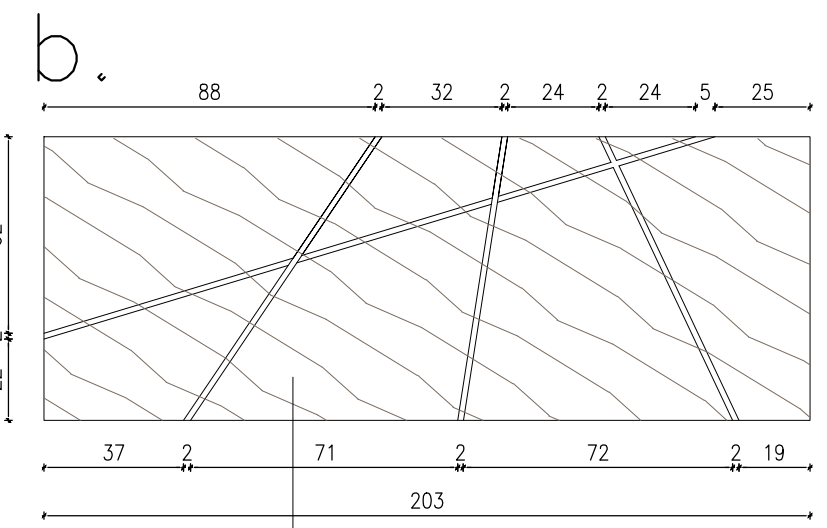


podkonstrukcja z profili aluminiowych 30x30mm

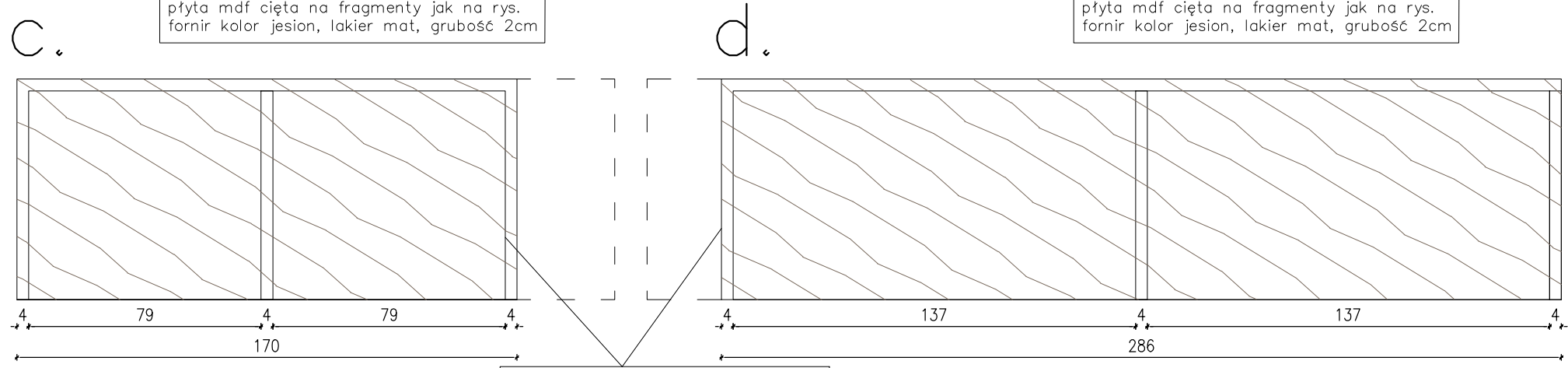
#### WIDOK Z PRZODU



płyta mdf cięta na fragmenty jak na rys. fornir kolor jesion, lakier mat, grubość 2cm



płyta mdf cięta na fragmenty jak na rys. fornir kolor jesion, lakier mat, grubość 2cm



płyta mdf, fornir kolor jesion lakier mat, grubość 4cm

Investor: Gminna Biblioteka Publiczna im. Andrzeja Łuczyńskiego w Ludwinie Ludwin 52, 21-075 Ludwin	Nr rys.: 2
Jednostka projektowa: ECO Projekt Waldemar Paszkiewicz ul. Ulanów 22/49 Lublin 20-554 NIP 712-005-96-72, REGON 430337689	
Adres inwestycji: Ludwin 52, 21-075 Ludwin, jednostka ewidencyjna: 061002_2 Ludwin, obręb 061002_2.0011 Ludwin, nr dz. ewid.: 446/4	
Nazwa inwestycji: „Biblioteka Bramą Pojezierza Łęczyńskiego – Włodawskiego” – rozbudowa Gminnej Biblioteki Publicznej im. Andrzeja Łuczyńskiego w Ludwinie	
Przedmiot: Zabudowa meblowa wypożyczalni i czytelnia	Skala: 1:20
Kategoria obiektu budowlanego: IX	Faza: PROJEKT WYKONAWCZY