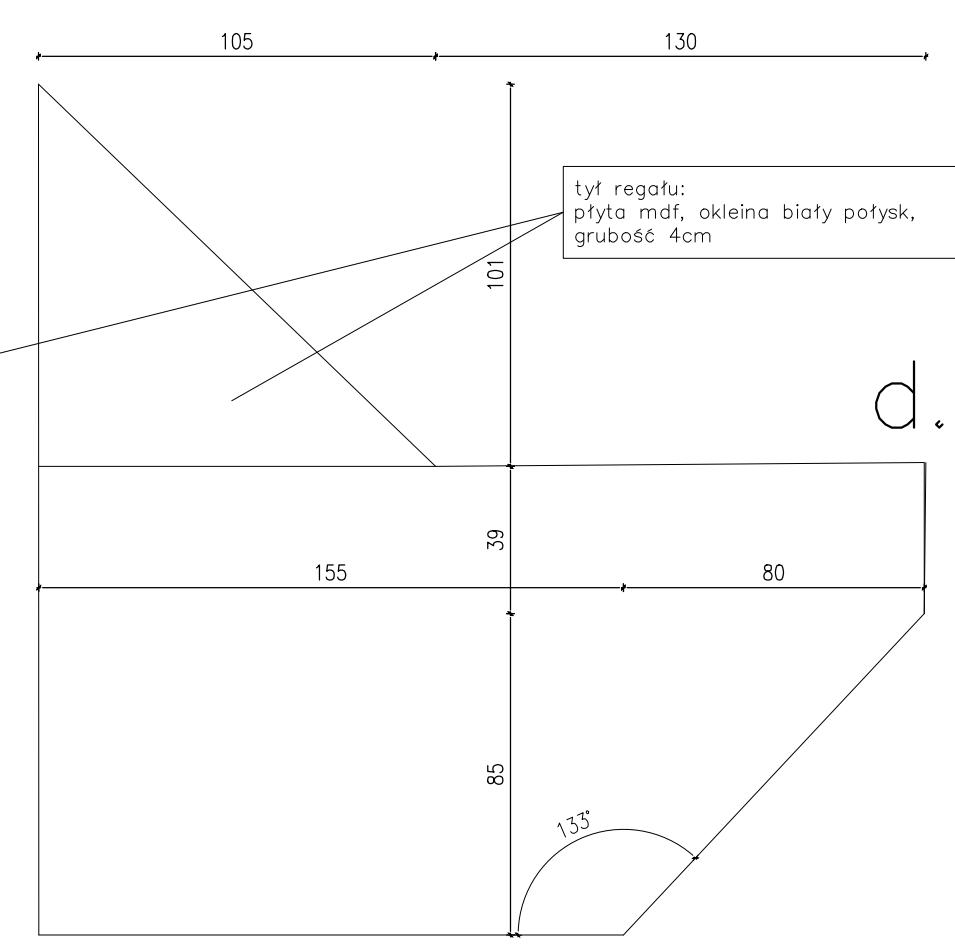
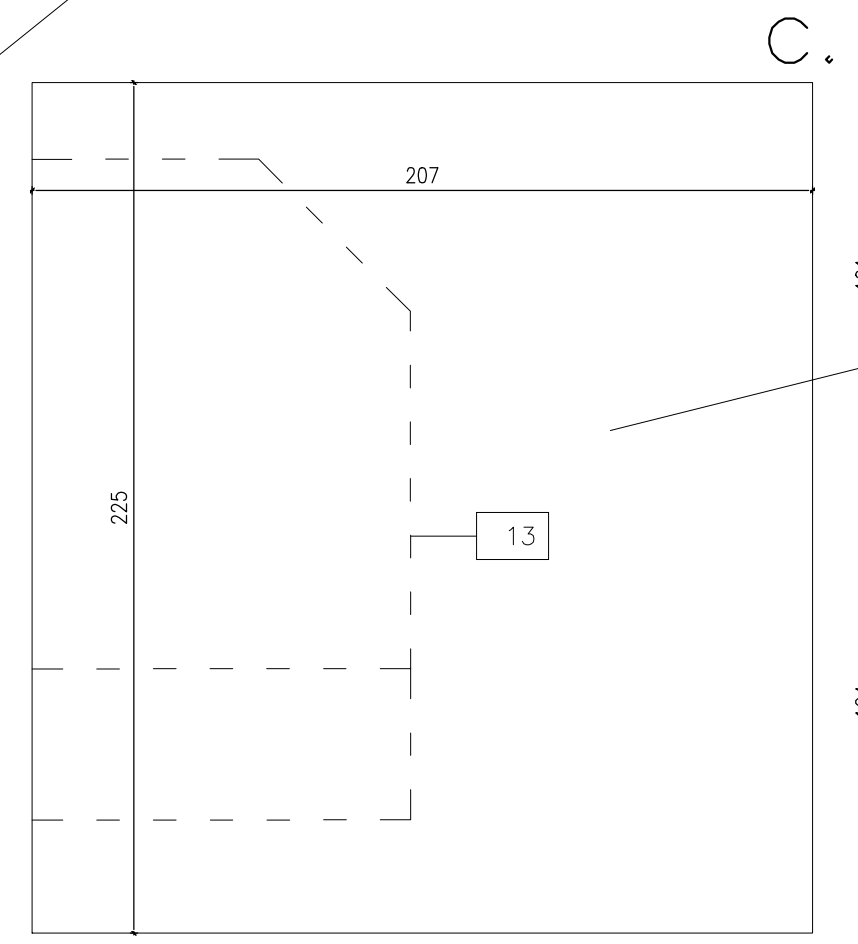
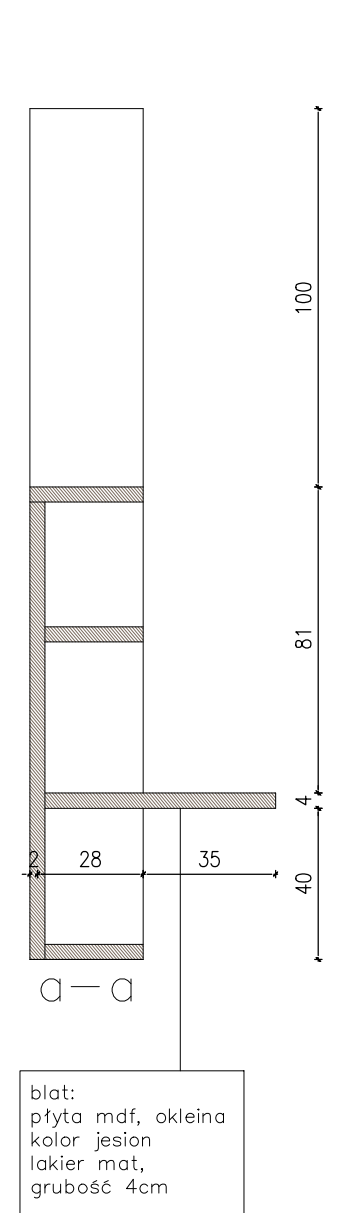
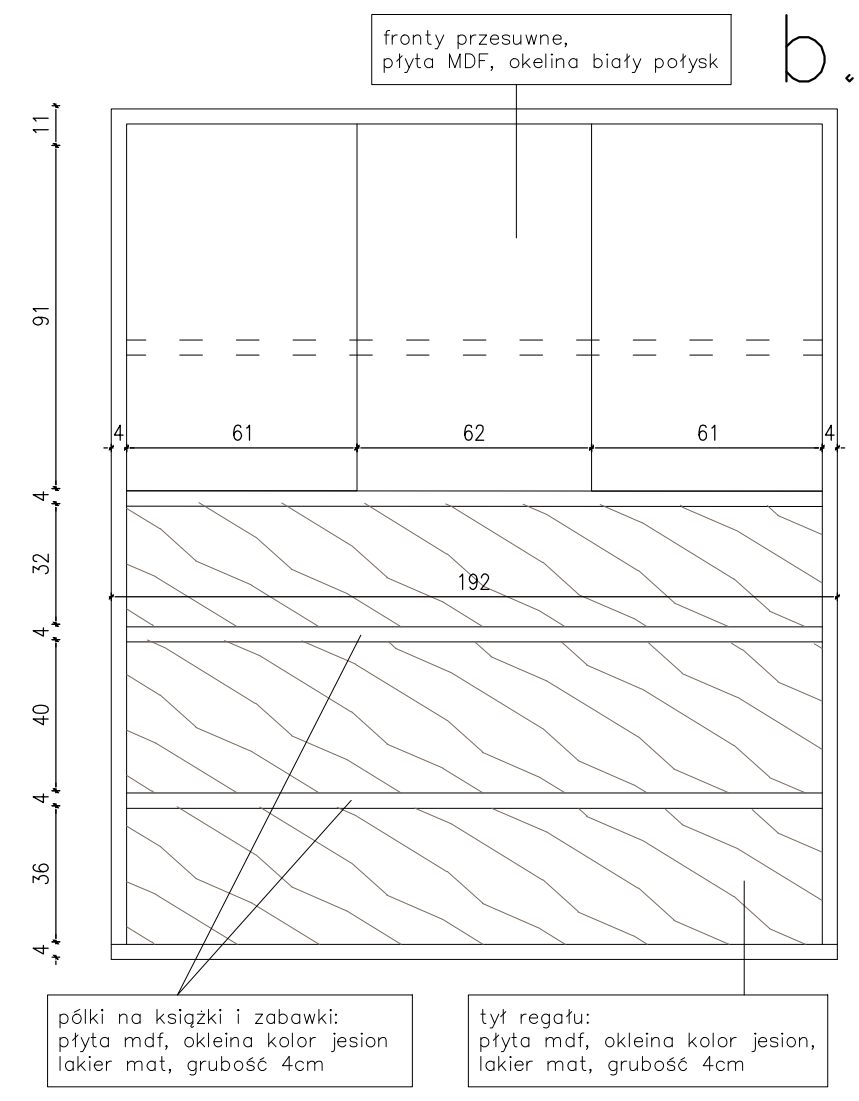
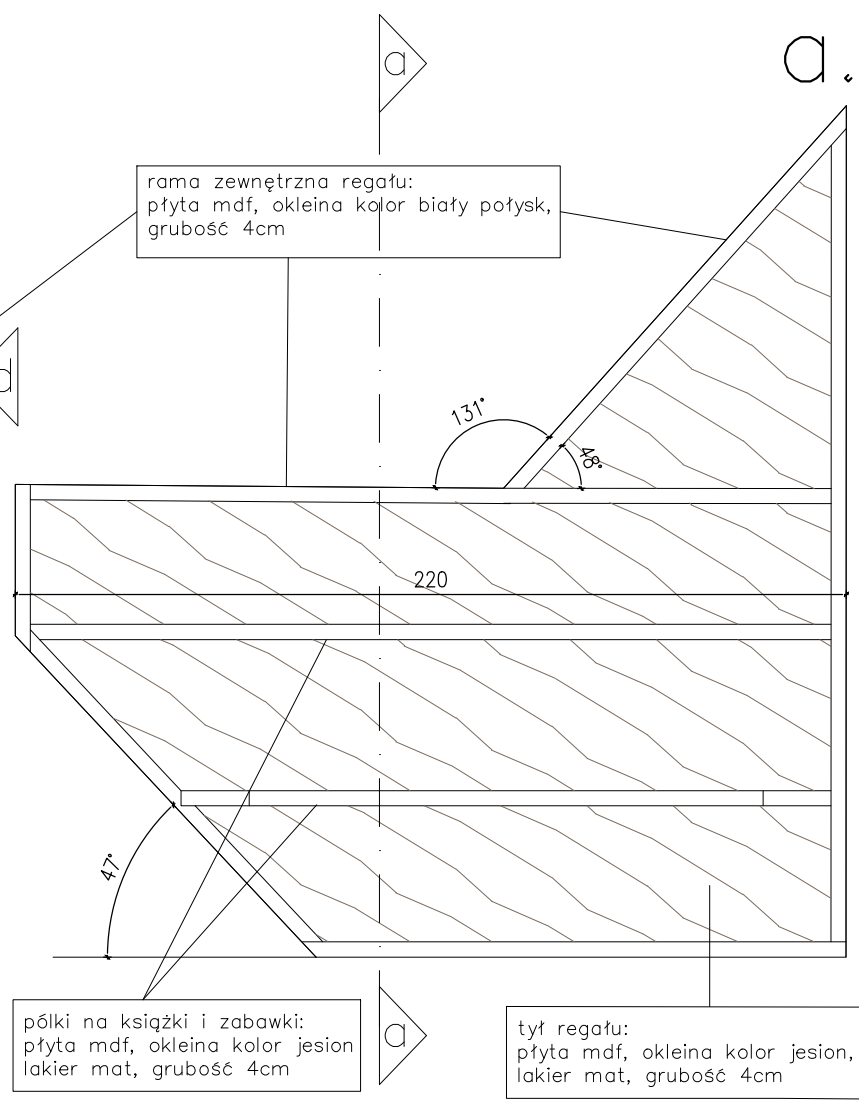
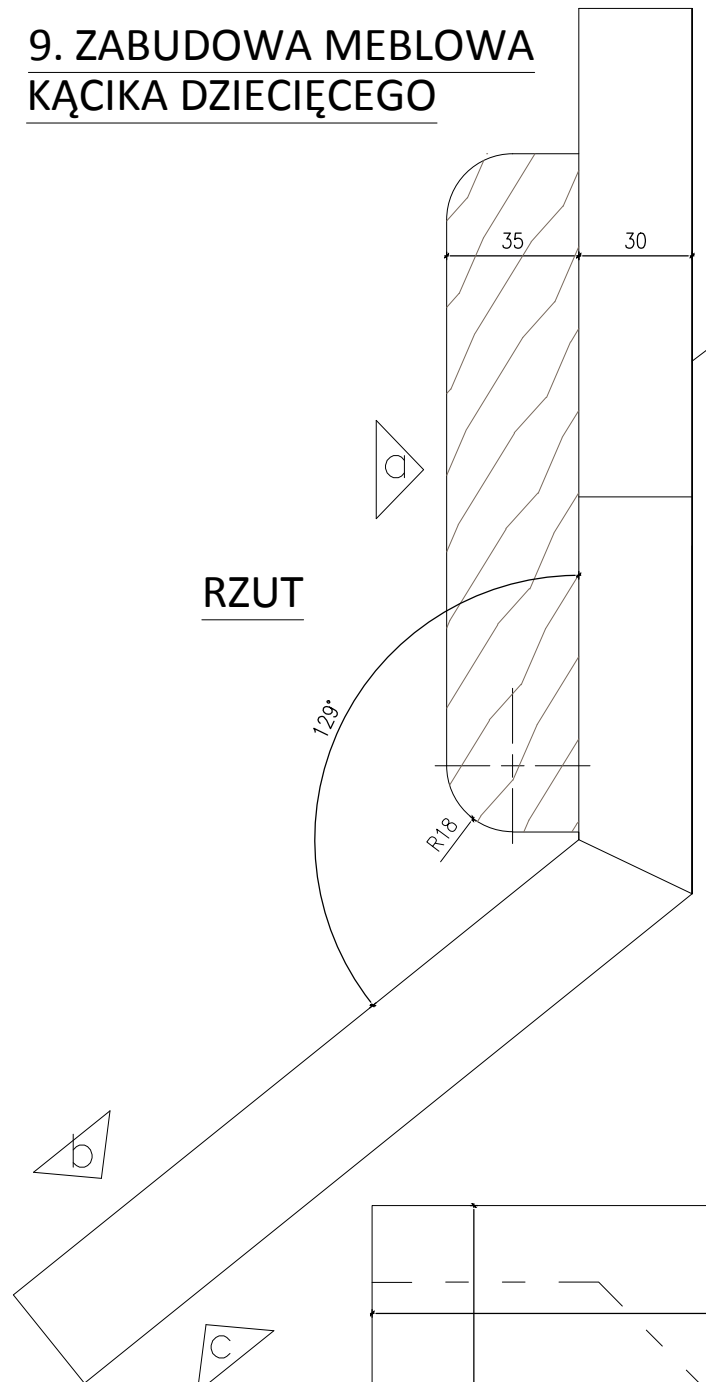


9. ZABUDOWA MEBLOWA KĄCIKA DZIECIĘCEGO

RZUT



Investor: Gmina Biblioteka Publiczna im. Andrzeja Łuczeńczyka w Ludwinie Ludwin 52, 21-075 Ludwin	Nr rys.: 2
Jednostka projektowa: ECO Projekt Waldemar Paszkiewicz ul. Ulanów 22/49 Lublin 20-554 NIP 712-005-96-72, REGON 430337689	
Adres inwestycji: Ludwin 52, 21-075 Ludwin, jednostka ewidencyjna: 061002_2 Ludwin, obręb 061002_2.0011 Ludwin, nr dz. ewid.: 446/4	
Nazwa inwestycji: „Biblioteka Bramą Pojezierza Łęczynsko –Włodawskiego” – rozbudowa Gminnej Biblioteki Publicznej im. Andrzeja Łuczeńczyka w Ludwinie	
Przedmiot: Zabudowa meblowa wypożyczalni i czytelnia	Skala: 1:20
Kategoria obiektu budowlanego: IX	Faza: PROJEKT WYKONAWCZY